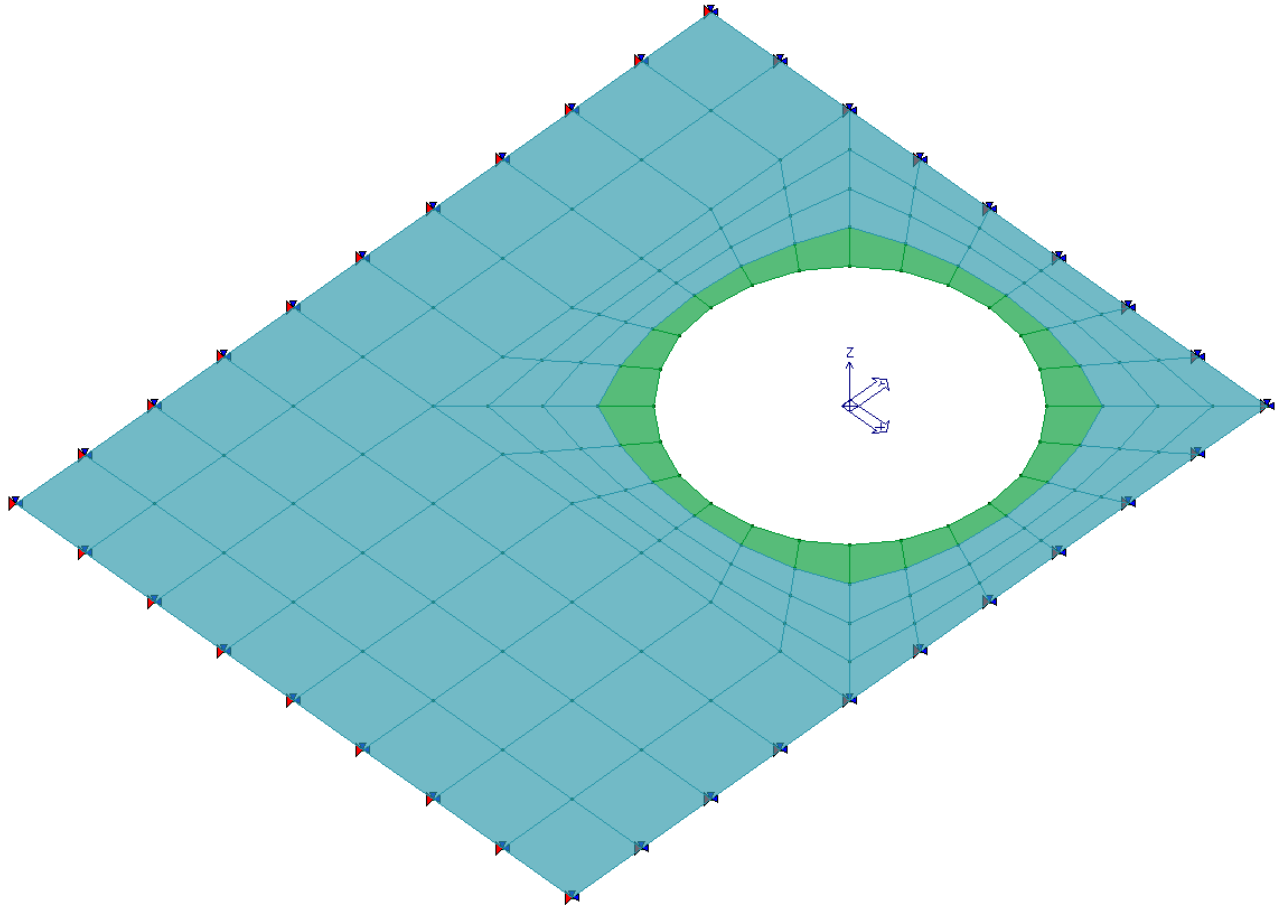


VERIFICA DIMENSIONALE COPERCHIO 120 x 150 (EX PRIMA CATEGORIA STRADALE)



INDICE

- 0. Introduzione
- 1. Riassunto della relazione di calcolo (PROSAP)
 - 1.1 Materiale
 - 1.2 Normativa di riferimento
 - 1.3 Caratteristiche dimensionali
 - 1.4 Ipotesi di carico
 - 1.5 Verifiche dimensionali
- 2. Conclusioni

ALLEGATI

Allegato 1: Relazione di calcolo (PRO-SAP)

0. INTRODUZIONE

Il pozzetto oggetto di questa relazione di calcolo presenta quattro pareti di dimensioni variabili in funzione della tipologia di pozzetto analizzato. Il chiusino utile alla chiusura del manufatto presenta di volta in volta le dimensioni necessarie per coprire interamente il manufatto. Le caratteristiche di ciascun elemento di ogni singola soletta sono state fornite dal committente e sono state fedelmente riprodotte nella modellazione svolta con il programma di calcolo.

1. RIASSUNTO DELLA RELAZIONE DI CALCOLO (PROSAP)

Con il programma PRO-SAP è stato modellato il coperchio di ciascun pozzetto oggetto di studio. Sono state definite, come di seguito specificato, le caratteristiche di tutte le componenti dei pozzetti: materiale, sezioni e vincoli. In funzione di tali imposizioni il programma ha poi fornito le sollecitazioni che nascono per effetto del peso proprio dell'elemento e dei carichi ad esso applicati.

I carichi simulati con il programma di calcolo sono quelli indicati dal N.T.C. D.M. 17/01/2018 per i ponti stradali di prima categoria.

I ferri impiegati per il coperchio sono descritti nella seguente tabella:

DIMENSIONI COPERCHIO	DIAM. FERRI (mm)	NUMERO FERRI
138 x 166	10	16

I ferri disposti sui chiusini sono stati modellati come da indicazione del costruttore.

COPERCHIO 120X150X20

ARMATURA 16 Ø 10

4 SPEZZONI Ø 10

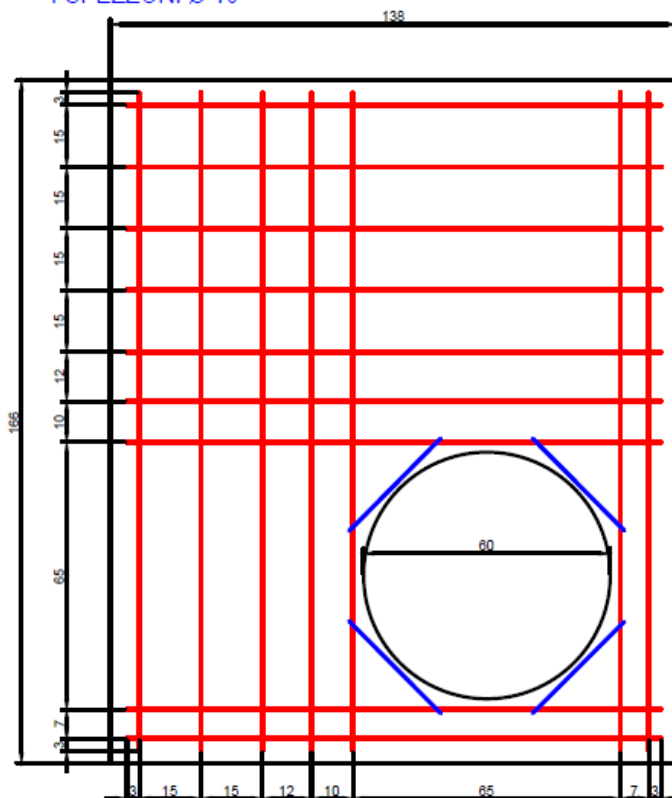


Figura 1 Armatura predisposta all'interno del coperchio

La modellazione del chiusino, caricato come quanto previsto dalle NTC 2018 per i ponti stradali di I categoria, ha evidenziato come l'oggetto di tale relazione possa, durante la propria vita utile, incontrare dei problemi di fessurazione lungo le pareti del foro, in quanto lo spessore della soletta risulta essere più sottile per far sì che il coperchio in ghisa dell'apertura risulti poi a filo con la superficie del manufatto. Per ovviare a tale possibile inconveniente si è deciso di rinforzare tale apertura con degli spezzoni di ferro di diametro pari a 10 millimetri: la disposizione di tale rinforzo avviene durante la realizzazione del coperchio appoggiandolo direttamente sull'armatura.

Una volta caricato il chiusino, il programma ha fornito le sollecitazioni che nascono in ogni punto dell'elemento. Nelle relazioni in allegato è possibile visionare le modalità con cui il programma ha calcolato tali sollecitazioni in ogni punto dell'elemento modellato.

1.1 MATERIALI

I pozzetti sono stati modellati con elementi aventi le seguenti caratteristiche:

- CHIUSINI: calcestruzzo di cemento C 32/40
- FERRI: acciaio in aderenza migliorata in barre tonde tipo B 450 C

1.2 NORMATIVA DI RIFERIMENTO

Le verifiche sono state svolte applicando le indicazioni riportate in:

- N.T.C. D.M. 17/01/2018

“Nuove norme tecniche per le costruzioni”.

1.3 CARATTERISTICHE DIMENSIONALI

Sono stati modellati i pozzetti con le seguenti caratteristiche (le dimensioni sono tutte espresse in cm):

ARTICOLO	DIM. NOMINALI	SPESSORE CHIUSINO	DIAM. FORO	PESO (KG)
Coperchio botola	138 x166 h 20	20	60	1.100

1.4 IPOTESI DI CARICO

I carichi applicati alla struttura sono costituiti dal peso proprio della struttura e da un carico variabile in funzione della categoria di verifica dettata da normativa.

Sulla base dei carichi mobili ammessi al transito, i ponti stradali si suddividono nelle seguenti due categorie:

- ponti per il transito dei carichi mobili;
- ponti per il transito dei carichi associati al carico folla (ponti pedonali).

In particolare è stato considerato un carico di progetto $Q_k=300$ kN, distribuito su di un'impronta di dimensioni 40 x 40 cm, ovvero quello più gravoso, indicato per le varie corsie che compongono la strada.

Ogni chiusino è stato verificato con tutte le tipologie di carichi di rottura previsti. È stato così definito a quale carico massimo è in grado di resistere.

Sono state considerate tutte le combinazioni di carico allo SLU ed allo SLE. In particolare è stata analizzata la condizione più gravosa, ossia quella in cui i coefficienti moltiplicativi applicati al peso proprio ed al carico accidentale sono pari rispettivamente a 1,30 e 1,50.

1.5 VERIFICHE DIMENSIONALI

Con il programma di calcolo è stato possibile caricare il coperchio da verificare con il peso previsto. L'armatura ed il tipo di calcestruzzo utilizzati risultano conformi ad un utilizzo del coperchio per i ponti stradali di prima categoria.

Il chiusino risulta verificato quando ogni sua parte rispetta le condizioni imposte da normativa. È possibile verificare ciò osservando come il programma evidenzia il coperchio: in ciano vengono evidenziate le parti verificate, mentre in rosso vengono evidenziate gli eventuali punti dei chiusini che presentano dei problemi.

2. CONCLUSIONI

Ciascuna tipologia di coperchio è in grado di resistere a diversi tipi di carico. È necessario, quindi, utilizzare ciascun prodotto solo nelle zone dove i carichi d'esercizio non superino i valori massimi di resistenza previste da normativa.

Il Progettista

Gallian ing. Fabrizio





Relazione di calcolo strutturale impostata e redatta secondo le modalità previste nel D.M. 17 Gennaio 2018 cap. 10 “Redazione dei progetti strutturali esecutivi e delle relazioni di calcolo”.

2S.I. Software e Servizi per l'Ingegneria S.r.l.

Via Garibaldi, 90

44121 Ferrara FE (Italy)

Tel. +39 0532 200091

www.2si.it

info@2si.it

D.M. 17/01/18 cap. 10.2 Affidabilità dei codici utilizzati

<https://www.2si.it/it/prodotti/affidabilita/>

INTESTAZIONE E CONTENUTI DELLA RELAZIONE

Contenuti della relazione:

RELAZIONE DI CALCOLO STRUTTURALE

- *Origine e Caratteristiche dei Codici di Calcolo*
- *Affidabilità dei codici utilizzati*
- *Validazione dei codici*
- *Tipo di analisi svolta*
- *Modalità di presentazione dei risultati*
- *Informazioni generali sull'elaborazione*
- *Giudizio motivato di accettabilità dei risultati*

STAMPA DEI DATI DI INGRESSO

- *Normative prese a riferimento*
- *Criteri adottati per le misure di sicurezza*
- *Criteri seguiti nella schematizzazione della struttura, dei vincoli e delle sconessioni*
- *Interazione tra terreno e struttura*
- *Legami costitutivi adottati per la modellazione dei materiali e dei terreni*
- *Schematizzazione delle azioni, condizioni e combinazioni di carico*
- *Metodologie numeriche utilizzate per l'analisi strutturale*
- *Metodologie numeriche utilizzate per la progettazione e la verifica degli elementi strutturali*

STAMPA DEI RISULTATI

INTESTAZIONE E CONTENUTI DELLA RELAZIONE	3
RELAZIONE DI CALCOLO STRUTTURALE	5
Premessa	5
Quadro normativo di riferimento adottato.....	5
Azioni di progetto sulla costruzione	5
Modello numerico	6
Modellazione delle azioni.....	8
Combinazioni e/o percorsi di carico.....	8
Verifiche agli stati limite ultimi.....	10
Verifiche agli stati limite di esercizio	10
RELAZIONE SUI MATERIALI	10
NORMATIVA DI RIFERIMENTO.....	11
CARATTERISTICHE MATERIALI UTILIZZATI	12
LEGENDA TABELLA DATI MATERIALI	12
MODELLAZIONE DELLE SEZIONI.....	16
LEGENDA TABELLA DATI SEZIONI	16
MODELLAZIONE STRUTTURA: NODI.....	18
LEGENDA TABELLA DATI NODI	18
TABELLA DATI NODI.....	18
MODELLAZIONE STRUTTURA: ELEMENTI SHELL.....	20
LEGENDA TABELLA DATI SHELL.....	20
MODELLAZIONE DELLE AZIONI	24
LEGENDA TABELLA DATI AZIONI.....	24
SCHEMATIZZAZIONE DEI CASI DI CARICO.....	26
LEGENDA TABELLA CASI DI CARICO	26
DEFINIZIONE DELLE COMBINAZIONI	28
LEGENDA TABELLA COMBINAZIONI DI CARICO.....	28
RISULTATI NODALI	30
LEGENDA RISULTATI NODALI.....	30
RISULTATI ELEMENTI TIPO SHELL	53
LEGENDA RISULTATI ELEMENTI TIPO SHELL.....	53

RELAZIONE DI CALCOLO STRUTTURALE

Premessa

La presente relazione di calcolo strutturale, in conformità al §10.1 del DM 17/01/18, è comprensiva di una descrizione generale dell'opera e dei criteri generali di analisi e verifica. Segue inoltre le indicazioni fornite al §10.2 del DM stesso per quanto concerne analisi e verifiche svolte con l'ausilio di codici di calcolo.

Nella presente parte sono riportati i principali elementi di inquadramento del progetto esecutivo riguardante le strutture, in relazione agli strumenti urbanistici, al progetto architettonico, al progetto delle componenti tecnologiche in generale ed alle prestazioni attese dalla struttura.

Quadro normativo di riferimento adottato

Le norme ed i documenti assunti quale riferimento per la progettazione strutturale vengono indicati di seguito.

Nel capitolo "normativa di riferimento" è comunque presente l'elenco completo delle normative disponibili.

Progetto-verifica degli elementi	
Progetto cemento armato	D.M. 17-01-2018
Progetto acciaio	D.M. 17-01-2018
Progetto legno	D.M. 17-01-2018
Progetto muratura	D.M. 17-01-2018
Azione sismica	
Norma applicata per l'azione sismica	D.M. 17-01-2018

Azioni di progetto sulla costruzione

Nei capitoli "modellazione delle azioni" e "schematizzazione dei casi di carico" sono indicate le azioni sulla costruzioni.

Nel prosieguo si indicano tipo di analisi strutturale condotta (statico, dinamico, lineare o non lineare) e il metodo adottato per la risoluzione del problema strutturale nonché le metodologie seguite per la verifica o per il progetto-verifica delle sezioni. Si riportano le combinazioni di carico adottate e, nel caso di calcoli non lineari, i percorsi di carico seguiti; le configurazioni studiate per la struttura in esame *sono risultate effettivamente esaustive per la progettazione-verifica*.

La verifica della sicurezza degli elementi strutturali avviene con i metodi della scienza delle costruzioni. L'analisi strutturale è condotta con il metodo degli spostamenti per la valutazione dello stato tensodeformativo indotto da carichi statici. L'analisi strutturale è condotta con il metodo dell'analisi modale e dello spettro di risposta in termini di accelerazione per la valutazione dello stato tensodeformativo indotto da carichi dinamici (tra cui quelli di tipo sismico).

L'analisi strutturale viene effettuata con il metodo degli elementi finiti. Il metodo sopraindicato si basa sulla schematizzazione della struttura in elementi connessi solo in corrispondenza di un numero prefissato di punti denominati nodi. I nodi sono definiti dalle tre coordinate cartesiane in un sistema di riferimento globale. Le incognite del problema (nell'ambito del metodo degli spostamenti) sono le componenti di spostamento dei nodi riferite al sistema di riferimento globale (traslazioni secondo X, Y, Z, rotazioni attorno X, Y, Z). La soluzione del problema si ottiene con un sistema di equazioni algebriche lineari i cui termini noti sono costituiti dai carichi agenti sulla struttura opportunamente concentrati ai nodi:

$\mathbf{K} \cdot \mathbf{u} = \mathbf{F}$ dove \mathbf{K} = matrice di rigidezza

\mathbf{u} = vettore spostamenti nodali

\mathbf{F} = vettore forze nodali

Dagli spostamenti ottenuti con la risoluzione del sistema vengono quindi dedotte le sollecitazioni e/o le tensioni di ogni elemento, riferite generalmente ad una terna locale all'elemento stesso.

Il sistema di riferimento utilizzato è costituito da una terna cartesiana destrorsa XYZ. Si assume l'asse Z verticale ed orientato verso l'alto.

Gli elementi utilizzati per la modellazione dello schema statico della struttura sono i seguenti:

Elemento tipo TRUSS	(biella-D2)
Elemento tipo BEAM	(trave-D2)
Elemento tipo MEMBRANE	(membrana-D3)
Elemento tipo PLATE	(piastra-guscio-D3)
Elemento tipo BOUNDARY	(molla)
Elemento tipo STIFFNESS	(matrice di rigidità)
Elemento tipo BRICK	(elemento solido)
Elemento tipo SOLAIO	(macro elemento composto da più membrane)

Modello numerico

In questa parte viene descritto il modello numerico utilizzato (o i modelli numerici utilizzati) per l'analisi della struttura. La presentazione delle informazioni deve essere, coerentemente con le prescrizioni del paragrafo 10.2 e relativi sottoparagrafi delle NTC-18, tale da garantirne la leggibilità, la corretta interpretazione e la riproducibilità

Tipo di analisi strutturale	
Carichi verticali	SI
Statica non lineare	NO
Sismica statica lineare	NO
Sismica dinamica lineare	NO
Sismica statica non lineare (prop. masse)	NO
Sismica statica non lineare (prop. modo)	NO
Sismica statica non lineare (triangolare)	NO
Non linearità geometriche (fattore P delta)	NO

Di seguito si indicano l'origine e le caratteristiche dei codici di calcolo utilizzati riportando titolo, produttore e distributore, versione, estremi della licenza d'uso:

Informazioni sul codice di calcolo	
Titolo:	PRO_SAP PROFESSIONAL Structural Analysis Program
Versione:	PROFESSIONAL (build 2019-01-184)
Produttore-Distributore:	25.I. Software e Servizi per l'Ingegneria s.r.l., Ferrara
Codice Licenza:	Licenza dsi4972

Un attento esame preliminare della documentazione a corredo del software **ha consentito di valutarne l'affidabilità e soprattutto l'idoneità al caso specifico**. La documentazione, fornita dal produttore e distributore del software, contiene una esauriente descrizione delle basi teoriche e degli algoritmi impiegati, l'individuazione dei campi d'impiego, nonché casi prova interamente risolti e commentati, corredati dei file di input necessari a riprodurre l'elaborazione:

Affidabilità dei codici utilizzati

2S.I. ha verificato l'affidabilità e la robustezza del codice di calcolo attraverso un numero significativo di casi prova in cui i risultati dell'analisi numerica sono stati confrontati con soluzioni teoriche.

E' possibile reperire la documentazione contenente alcuni dei più significativi casi trattati al seguente link:
<http://www.2si.it/Software/Affidabilità.htm>

Modellazione della geometria e proprietà meccaniche:

nodi	170
elementi D2 (per aste, travi, pilastri...)	0
elementi D3 (per pareti, platee, gusci...)	140
elementi solaio	0
elementi solidi	0

Dimensione del modello strutturale [cm]:

X min =	-75.00
Xmax =	45.00
Ymin =	-105.00
Ymax =	45.00
Zmin =	0.00
Zmax =	0.00

Strutture verticali:

Elementi di tipo asta	NO
Pilastri	NO
Pareti	NO
Setti (a comportamento membranale)	NO

Strutture non verticali:

Elementi di tipo asta	NO
Travi	NO
Gusci	SI
Membrane	NO

Orizzontamenti:

Solai con la proprietà piano rigido	NO
Solai senza la proprietà piano rigido	NO

Tipo di vincoli:	
Nodi vincolati rigidamente	SI
Nodi vincolati elasticamente	NO
Nodi con isolatori sismici	NO
Fondazioni puntuali (plinti/plinti su palo)	NO
Fondazioni di tipo trave	NO
Fondazioni di tipo platea	NO
Fondazioni con elementi solidi	NO

Modellazione delle azioni

Si veda il capitolo **“Schematizzazione dei casi di carico”** per le informazioni necessarie alla comprensione ed alla ricostruzione delle azioni applicate al modello numerico, coerentemente con quanto indicato nella parte *“2.6. Azioni di progetto sulla costruzione”*.

Combinazioni e/o percorsi di carico

Si veda il capitolo **“Definizione delle combinazioni”** in cui sono indicate le combinazioni di carico adottate e, nel caso di calcoli non lineari, i percorsi di carico seguiti.

Combinazioni dei casi di carico	
APPROCCIO PROGETTUALE	Approccio 2
Tensioni ammissibili	NO
SLU	SI
SLV (SLU con sisma)	NO
SLC	NO
SLD	NO
SLO	NO
SLU GEO A2 (per approccio 1)	NO
SLU EQU	NO
Combinazione caratteristica (rara)	SI
Combinazione frequente	SI
Combinazione quasi permanente (SLE)	NO
SLA (accidentale quale incendio)	SI

Principali risultati
<p>I risultati devono costituire una sintesi completa ed efficace, presentata in modo da riassumere il comportamento della struttura, per ogni tipo di analisi svolta.</p> <p>2.8.1. Risultati dell'analisi modale</p>

Viene riportato il tipo di analisi modale condotta, restituiti i risultati della stessa e valutate le informazioni desumibili in merito al comportamento della struttura.

2.8.2. Deformate e sollecitazioni per condizioni di carico

Vengono riportati i principali risultati atti a descrivere il comportamento della struttura, in termini di stati di sollecitazione e di deformazione generalizzata, distinti per condizione elementare di carico o per combinazioni omogenee delle stesse.

2.8.3. Involuppo delle sollecitazioni maggiormente significative. L'analisi e la restituzione degli involuppi (nelle combinazioni considerate agli SLU e agli SLE) delle caratteristiche di sollecitazione devono essere finalizzate alla valutazione dello stato di sollecitazione nei diversi elementi della struttura.

2.8.4. Reazioni vincolari

Vengono riportate le reazioni dei vincoli nelle singole condizioni di carico e/o nelle combinazioni considerate.

2.8.5. Altri risultati significativi

Nella presente parte vengono riportati tutti gli altri risultati che il progettista ritiene di interesse per la descrizione e la comprensione del/i modello/i e del comportamento della struttura.

La presente relazione, oltre ad illustrare in modo esaustivo i dati in ingresso ed i risultati delle analisi in forma tabellare, riporta una serie di immagini:

per i dati in ingresso:

- modello solido della struttura
- numerazione di nodi e ed elementi
- configurazioni di carico statiche
- configurazioni di carico sismiche con baricentri delle masse e eccentricità

per le combinazioni più significative (statisticamente più gravose per la struttura):

- configurazioni deformate
- diagrammi e involuppi delle azioni interne
- mappe delle tensioni
- reazioni vincolari
- mappe delle pressioni sul terreno

per il progetto-verifica degli elementi:

- diagrammi di armatura
- percentuali di sfruttamento
- mappe delle verifiche più significative per i vari stati limite

Informazioni generali sull'elaborazione e giudizio motivato di accettabilità dei risultati.

Il programma prevede una serie di controlli automatici (check) che consentono l'individuazione di errori di modellazione. Al termine dell'analisi un controllo automatico identifica la presenza di spostamenti o rotazioni abnormi. Si può pertanto asserire che l'elaborazione sia corretta e completa. I risultati delle elaborazioni sono stati sottoposti a controlli che ne comprovano l'attendibilità. Tale valutazione ha compreso il confronto con i risultati di semplici calcoli, eseguiti con metodi tradizionali e adottati, anche in fase di primo proporzionamento della struttura. Inoltre, sulla base di considerazioni riguardanti gli stati tensionali e deformativi determinati, si è valutata la validità delle scelte operate in sede di schematizzazione e di modellazione della struttura e delle azioni. Si allega al termine della presente relazione elenco sintetico dei controlli svolti (verifiche di equilibrio tra reazioni vincolari e carichi applicati, comparazioni tra i risultati delle analisi e quelli di valutazioni semplificate, etc.) .

Verifiche agli stati limite ultimi

Nel capitolo relativo alla progettazione degli elementi strutturali agli SLU vengono indicate, con riferimento alla normativa adottata, le modalità ed i criteri seguiti per valutare la sicurezza della struttura nei confronti delle possibili situazioni di crisi ed i risultati delle valutazioni svolte. In via generale, oltre alle verifiche di resistenza e di spostamento, devono essere prese in considerazione verifiche nei confronti dei fenomeni di instabilità, locale e globale, di fatica, di duttilità, di degrado.

Verifiche agli stati limite di esercizio

Nel capitolo relativo alla progettazione degli elementi strutturali agli SLU vengono indicate, con riferimento alla normativa adottata, le modalità seguite per valutare l'affidabilità della struttura nei confronti delle possibili situazioni di perdita di funzionalità (per eccessive deformazioni, fessurazioni, vibrazioni, etc.) ed i risultati delle valutazioni svolte.

RELAZIONE SUI MATERIALI

Il capitolo Materiali riporta informazioni esaustive relative all'elenco dei materiali impiegati e loro modalità di posa in opera e ai valori di calcolo.

NORMATIVA DI RIFERIMENTO

1. D.Min. Infrastrutture Min. Interni e Prot. Civile 17 Gennaio 2018 e allegate "Norme tecniche per le costruzioni".
2. D.Min. Infrastrutture Min. Interni e Prot. Civile 14 Gennaio 2008 e allegate "Norme tecniche per le costruzioni".
3. D.Min. Infrastrutture e trasporti 14 Settembre 2005 e allegate "Norme tecniche per le costruzioni".
4. D.M. LL.PP. 9 Gennaio 1996 "Norme tecniche per il calcolo, l'esecuzione ed il collaudo delle strutture in cemento armato, normale e precompresso e per le strutture metalliche".
5. D.M. LL.PP. 16 Gennaio 1996 "Norme tecniche relative ai <<Criteri generali per la verifica di sicurezza delle costruzioni e dei carichi e sovraccarichi>>".
6. D.M. LL.PP. 16 Gennaio 1996 "Norme tecniche per le costruzioni in zone sismiche".
7. Circolare 4/07/96, n.156AA.GG./STC. istruzioni per l'applicazione delle "Norme tecniche relative ai <<Criteri generali per la verifica di sicurezza delle costruzioni e dei carichi e sovraccarichi>>" di cui al D.M. 16/01/96.
8. Circolare 10/04/97, n.65AA.GG. istruzioni per l'applicazione delle "Norme tecniche per le costruzioni in zone sismiche" di cui al D.M. 16/01/96.
9. D.M. LL.PP. 20 Novembre 1987 "Norme tecniche per la progettazione, esecuzione e collaudo degli edifici in muratura e per il loro consolidamento".
10. Circolare 4 Gennaio 1989 n. 30787 "Istruzioni in merito alle norme tecniche per la progettazione, esecuzione e collaudo degli edifici in muratura e per il loro consolidamento".
11. D.M. LL.PP. 11 Marzo 1988 "Norme tecniche riguardanti le indagini sui terreni e sulle rocce, la stabilità dei pendii naturali e delle scarpate, i criteri generali e le prescrizioni per la progettazione, l'esecuzione e il collaudo delle opere di sostegno delle terre e delle opere di fondazione".
12. D.M. LL.PP. 3 Dicembre 1987 "Norme tecniche per la progettazione, esecuzione e collaudo delle costruzioni prefabbricate".
13. UNI 9502 - Procedimento analitico per valutare la resistenza al fuoco degli elementi costruttivi di conglomerato cementizio armato, normale e precompresso - edizione maggio 2001
14. Ordinanza del Presidente del Consiglio dei Ministri n. 3274 del 20 marzo 2003 "Primi elementi in materia di criteri generali per la classificazione sismica del territorio nazionale e di normative tecniche per le costruzioni in zona sismica" e successive modificazioni e integrazioni.
15. UNI EN 1990:2006 13/04/2006 Eurocodice 0 - Criteri generali di progettazione strutturale.
16. UNI EN 1991-1-1:2004 01/08/2004 Eurocodice 1 - Azioni sulle strutture - Parte 1-1: Azioni in generale - Pesi per unità di volume, pesi propri e sovraccarichi per gli edifici.
17. UNI EN 1991-2:2005 01/03/2005 Eurocodice 1 - Azioni sulle strutture - Parte 2: Carichi da traffico sui ponti.
18. UNI EN 1991-1-3:2004 01/10/2004 Eurocodice 1 - Azioni sulle strutture - Parte 1-3: Azioni in generale - Carichi da neve.
19. UNI EN 1991-1-4:2005 01/07/2005 Eurocodice 1 - Azioni sulle strutture - Parte 1-4: Azioni in generale - Azioni del vento.
20. UNI EN 1991-1-5:2004 01/10/2004 Eurocodice 1 - Azioni sulle strutture - Parte 1-5: Azioni in generale - Azioni termiche.
21. UNI EN 1992-1-1:2005 24/11/2005 Eurocodice 2 - Progettazione delle strutture di calcestruzzo - Parte 1-1: Regole generali e regole per gli edifici.
22. UNI EN 1992-1-2:2005 01/04/2005 Eurocodice 2 - Progettazione delle strutture di calcestruzzo - Parte 1-2: Regole generali - Progettazione strutturale contro l'incendio.
23. UNI EN 1993-1-1:2005 01/08/2005 Eurocodice 3 - Progettazione delle strutture di acciaio - Parte 1-1: Regole generali e regole per gli edifici.
24. UNI EN 1993-1-8:2005 01/08/2005 Eurocodice 3 - Progettazione delle strutture di acciaio - Parte 1-8: Progettazione dei collegamenti.
25. UNI EN 1994-1-1:2005 01/03/2005 Eurocodice 4 - Progettazione delle strutture composte acciaio-calcestruzzo - Parte 1-1: Regole generali e regole per gli edifici.
26. UNI EN 1994-2:2006 12/01/2006 Eurocodice 4 - Progettazione delle strutture composte acciaio-calcestruzzo - Parte 2: Regole generali e regole per i ponti.
27. UNI EN 1995-1-1:2005 01/02/2005 Eurocodice 5 - Progettazione delle strutture di legno - Parte 1-1: Regole generali - Regole comuni e regole per gli edifici.
28. UNI EN 1995-2:2005 01/01/2005 Eurocodice 5 - Progettazione delle strutture di legno - Parte 2: Ponti.
29. UNI EN 1996-1-1:2006 26/01/2006 Eurocodice 6 - Progettazione delle strutture di muratura - Parte 1-1: Regole generali per strutture di muratura armata e non armata.
30. UNI EN 1996-3:2006 09/03/2006 Eurocodice 6 - Progettazione delle strutture di muratura - Parte 3: Metodi di calcolo semplificato per strutture di muratura non armata.
31. UNI EN 1997-1:2005 01/02/2005 Eurocodice 7 - Progettazione geotecnica - Parte 1: Regole generali.
32. UNI EN 1998-1:2005 01/03/2005 Eurocodice 8 - Progettazione delle strutture per la resistenza sismica - Parte 1: Regole generali, azioni sismiche e regole per gli edifici.
33. UNI EN 1998-3:2005 01/08/2005 Eurocodice 8 - Progettazione delle strutture per la resistenza sismica - Parte 3: Valutazione e adeguamento degli edifici.
34. UNI EN 1998-5:2005 01/01/2005 Eurocodice 8 - Progettazione delle strutture per la resistenza sismica - Parte 5: Fondazioni, strutture di contenimento ed aspetti geotecnici.

NOTA sul capitolo "normativa di riferimento": riporta l'elenco delle normative implementate nel software. Le norme utilizzate per la struttura oggetto della presente relazione sono indicate nel precedente capitolo "RELAZIONE DI CALCOLO STRUTTURALE" "ANALISI E VERIFICHE SVOLTE CON L'AUSILIO DI CODICI DI CALCOLO". Laddove nei capitoli successivi vengano richiamate norme antecedenti al DM 17.01.08 è dovuto a a progettazione simulata di edificio esistente.

In attesa della pubblicazione della circolare di istruzione per l'applicazione delle Norme Tecniche delle Costruzioni del 17 gennaio 2018 viene utilizzata la CIRCOLARE esplicativa n. 617 del 2 febbraio 2009, "Istruzioni per l'applicazione delle «Nuove norme tecniche per le costruzioni» di cui al decreto ministeriale 14 gennaio 2008". I riferimenti alla succitata circolare sono riportati con carattere di colore rosso.

CARATTERISTICHE MATERIALI UTILIZZATI

LEGENDA TABELLA DATI MATERIALI

Il programma consente l'uso di materiali diversi. Sono previsti i seguenti tipi di materiale:

1	materiale tipo cemento armato
2	materiale tipo acciaio
3	materiale tipo muratura
4	materiale tipo legno
5	materiale tipo generico

I materiali utilizzati nella modellazione sono individuati da una sigla identificativa ed un codice numerico (gli elementi strutturali richiamano quest'ultimo nella propria descrizione). Per ogni materiale vengono riportati in tabella i seguenti dati:

Young	modulo di elasticità normale E
Poisson	coefficiente di contrazione trasversale ν
G	modulo di elasticità tangenziale
Gamma	peso specifico
Alfa	coefficiente di dilatazione termica
Fattore di confidenza FC m	Fattore di confidenza specifico per materiale; (è riportato solo se diverso da quello globale della struttura)
Fattore di confidenza FC a	Fattore di confidenza specifico per l'armatura (è riportato solo se diverso da quello globale della struttura)
Elasto-plastico	Materiale elastico perfettamente plastico per aste non lineari
Massima compressione	Massima tensione di compressione per aste non lineari
Massima trazione	Massima tensione di trazione per aste non lineari
Fattore attrito	Coefficiente di attrito per aste non lineari
Rapporto HRDb	Rapporto di hardening a flessione
Rapporto HRDv	Rapporto di hardening a taglio

I dati soprariportati vengono utilizzati per la modellazione dello schema statico e per la determinazione dei carichi inerziali e termici. In relazione al tipo di materiale vengono riportati inoltre:

1	cemento armato	Resistenza Rc Resistenza fctm Coefficiente ksb	resistenza a compressione cubica resistenza media a trazione semplice Coefficiente di riduzione della resistenza a compressione da utilizzare nello stress block
2	acciaio	Tensione ft Tensione fy Resistenza fd Resistenza fd (>40) Tensione ammissibile Tensione ammissibile (>40)	Valore della tensione di rottura Valore della tensione di snervamento Resistenza di calcolo per SL CNR-UNI 10011 Resistenza di calcolo per SL CNR-UNI 10011 per spessori > 40mm Tensione ammissibile CNR-UNI 10011 Tensione ammissibile CNR-UNI 10011 per spessori > 40mm
3	muratura	Muratura consolidata Incremento resistenza	Muratura per la quale si prevedono interventi di rinforzo" Incremento conseguito in termini di resistenza

Incremento rigidezza	Incremento conseguito in termini di rigidezza
Resistenza f	Valore della resistenza a compressione
Resistenza fv0	Valore della resistenza a taglio in assenza di tensioni normali
Resistenza fh	Valore della resistenza a compressione orizzontale
Resistenza fb	Valore della resistenza a compressione dei blocchi
Resistenza fbh	Valore della resistenza a compressione dei blocchi in direzione orizzontale
Resistenza fv0h	Valore della resistenza a taglio in assenza di tensioni normali per le travi
Resistenza ft	Valore della resistenza a trazione per fessurazione diagonale
Resistenza fvlim	Valore della massima resistenza a taglio
Resistenza fbt	Valore della resistenza a trazione dei blocchi
Coefficiente mu	Coefficiente d'attrito utilizzato per la resistenza a taglio (tipicamente 0.4)
Coefficiente fi	Coefficiente d'ingranamento utilizzato per la resistenza a taglio
Coefficiente ksb	Coefficiente di riduzione della resistenza a compressione da utilizzare nello stress block
4	legno
E0,05	Modulo di elasticità corrispondente ad un frattile del 5%
Resistenza fc0	Valore della resistenza a compressione parallela
Resistenza ft0	Valore della resistenza a trazione parallela
Resistenza fm	Valore della resistenza a flessione
Resistenza fv	Valore della resistenza a taglio
Resist. ft0k	Resistenza caratteristica (tensione amm. per REGLES) per trazione
Resist. fmk	Resistenza caratteristica (tensione amm. per REGLES) per flessione
Resist. fvk	Resistenza caratteristica (tensione amm. per REGLES) per taglio
Modulo E0,05	Modulo elastico parallelo caratteristico
Lamellare	lamellare o massiccio

Vengono inoltre riportate le tabelle contenenti il riassunto delle informazioni assegnate nei criteri di progetto in uso.

Con riferimento al **Documento di Affidabilità** "Test di validazione del software di calcolo PRO_SAP e dei moduli aggiuntivi PRO_SAP Modulo Geotecnico, PRO_CAD nodi acciaio e PRO_MST" - versione Maggio 2011, disponibile per il download sul sito www.2si.it, si segnalano i seguenti esempi applicativi:

Modellazione di strutture in c.a.

Test N°	Titolo
41	GERARCHIA DELLE RESISTENZE PER TRAVI IN C.A.
42	GERARCHIA DELLE RESISTENZE PER PILASTRI IN C.A.
43	VERIFICA ALLE TA DI STRUTTURE IN C.A.
44	VERIFICA AGLI SLU DI STRUTTURE IN C.A.
45	VERIFICA A PUNZONAMENTO ALLO SLU DI PIASTRE IN C.A.
46	VERIFICA A PUNZONAMENTO ALLO SLU DI TRAVI IN C.A.
47	PROGETTAZIONE A TAGLIO DI STRUTTURE IN C.A. SECONDO IL D.M. 9/1/96
48	PROGETTAZIONE A TAGLIO DI STRUTTURE IN C.A. SECONDO IL D.M. 14/1/2008
49	VERIFICA ALLO SLE (TENSIONI E FESSURAZIONE) DI STRUTTURE IN C.A.
50	VERIFICA ALLO SLE (DEFORMAZIONE) DI STRUTTURE IN C.A.
51	FATTORE DI STRUTTURA
52	SOVRARESISTENZE
53	DETTAGLI COSTRUTTIVI C.A.: LIMITI D'ARMATURA PILASTRI E NODI TRAVE-PILASTRO
54	PARETI IN C.A. SNELLE IN ZONA SISMICA
80	ANALISI PUSHOVER DI UN EDIFICIO IN C.A.
120	PROGETTO E VERIFICA DI TRAVI PREM

Modellazione di strutture in acciaio

Test N°	Titolo
55	VERIFICA DI STABILITA' DI ASTE COMPRESSE IN ACCIAIO – METODO OMEGA
56	LUCE LIBERA DI TRAVI E ASTE IN ACCIAIO
57	LUCE LIBERA DI COLONNE IN ACCIAIO
58	SVERGOLAMENTO DI TRAVI IN ACCIAIO
59	FATTORE DI STRUTTURA
60	ACCIAIO D.M.2008
61	ACCIAIO EC3
62	GERARCHIA RESISTENZE STRUTTURE IN ACCIAIO
63	STABILITA' DI ASTE COMPOSTE IN ACCIAIO
73	COLLEGAMENTI IN ACCIAIO: NODO TRAVE COLONNA FLANGIATO CON PRESENZA IRRIGIDIMENTI TRASVERSALI
74	COLLEGAMENTI IN ACCIAIO: NODO TRAVE COLONNA FLANGIATO CON PRESENZA DI UN PIATTO DI RINFORZO SALDATO ALL'ANIMA DELLA COLONNA
75	COLLEGAMENTI IN ACCIAIO: NODO TRAVE COLONNA FLANGIATO CON PRESENZA DI DUE PIATTI DI RINFORZO SALDATI ALL'ANIMA DELLA COLONNA
76	COLLEGAMENTI IN ACCIAIO: NODO TRAVE COLONNA FLANGIATO A DUE VIE SU ALI COLONNA
77	COLLEGAMENTI IN ACCIAIO: NODO TRAVE COLONNA FLANGIATO A UNA VIA CON DUE COMBINAZIONI DI CARICO
78	COLLEGAMENTI IN ACCIAIO: NODO TRAVE COLONNA FLANGIATO SU ANIMA SENZA RINFORZI A QUATTRO FILE DI BULLONI DI CUI UNA SU PIASTRA INFERIORE E UNA SU PIASTRA SUPERIORE
79	VERIFICA DELLA PIASTRA NODO TRAVE COLONNA
85	TELAIO ACCIAIO: CONTROVENTI CONCENTRICI

Modellazione di strutture in muratura

Test N°	Titolo
81	ANALISI PUSHOVER DI UNA STRUTTURA IN MURATURA
84	ANALISI ELASTO PLASTICA INCREMENTALE, PARETE IN MURATURA
86	VERIFICA NON SISMICA DELLE MURATURE (D.M. 87 TA)
87	VERIFICA NON SISMICA DELLE MURATURE (D.M. 2005 SL)
88	FATTORE DI STRUTTURA

Modellazione di strutture in legno

Test N°	Titolo
17	SOLAIO: MISTO LEGNO-CALCESTRUZZO
89	VERIFICA ALLO SLU DI STRUTTURE IN LEGNO SECONDO EC5
90	VERIFICA ALLO SLE DI STRUTTURE IN LEGNO SECONDO EC5
91	FATTORE DI STRUTTURA
92	VERIFICHE EC5
93	SNELLEZZE EC5
94	VERIFICA AL FUOCO DI STRUTTURE IN LEGNO SECONDO EC5
117	PROGETTO E VERIFICA DI GUSCI IN MATERIALE XLAM
118	PROGETTO E VERIFICA DI PARETI IN MATERIALE XLAM E RELATIVI COLLEGAMENTI
119	PROGETTO E VERIFICA DI SOLAI IN MATERIALE XLAM

Id	Tipo / Note	V. caratt.	V. medio	Young	Poisson	G	Gamma	Alfa	Altri
		daN/cm2	daN/cm2	daN/cm2		daN/cm2	daN/cm3		
4	Calcestruzzo Classe C32/40			3.360e+05	0.20	1.400e+05	2.50e-03	1.00e-05	
	Resistenza Rc	400.0							
	Resistenza fctm		31.0						
	Coefficiente ksb								0.85
	Rapporto HRDb								1.00e-05
	Rapporto HRDv								1.00e-05

Gusci c.a.	1/7/..	2/8/..	3/9/..	4/10/..	5/11/..	6/12/..
Armatura						
Inclinazione Ax [gradi]	0.0					
Angolo Ax-Ay [gradi]	90.00					
Minima tesa	0.31					
Massima tesa	0.78					
Maglia unica centrale	No					
Copriferro [cm]	0.70					
Maglia x						
diametro	10					
passo	22					
diametro aggiuntivi	0					
Maglia y						
diametro	10					
passo	25					
diametro aggiuntivi	0					
Stati limite ultimi						
Tensione fy [daN/cm2]	4500.00					
Tipo acciaio	tipo C					
Coefficiente gamma s	1.15					
Coefficiente gamma c	1.50					
Verifiche con N costante	Si					
Applica SLU da DIN	No					
Tensioni ammissibili						
Tensione amm. cls [daN/cm2]	97.50					
Tensione amm. acciaio [daN/cm2]	2600.00					
Rapporto omogeneizzazione N	15.00					
Massimo rapporto area compressa/tesa	1.00					
Resistenza al fuoco						
3- intradosso	No					
3+ estradosso	No					
Tempo di esposizione R	15					

MODELLAZIONE DELLE SEZIONI

LEGENDA TABELLA DATI SEZIONI

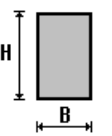
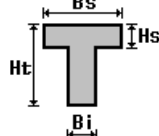
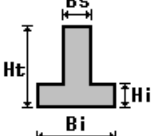
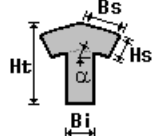
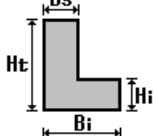
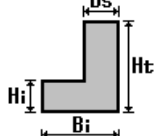
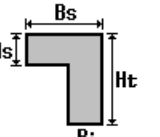
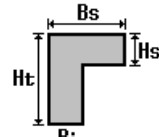
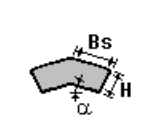
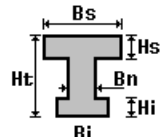
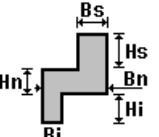
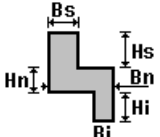
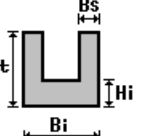
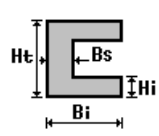
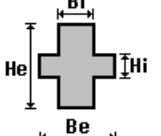
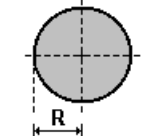
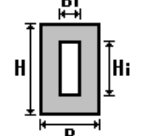
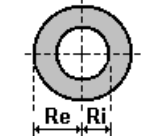
Il programma consente l'uso di sezioni diverse. Sono previsti i seguenti tipi di sezione:

1. sezione di tipo generico
2. profilati semplici
3. profilati accoppiati e speciali

Le sezioni utilizzate nella modellazione sono individuate da una sigla identificativa ed un codice numerico (gli elementi strutturali richiamano quest'ultimo nella propria descrizione). Per ogni sezione vengono riportati in tabella i seguenti dati:

Area	area della sezione
A V2	area della sezione/fattore di taglio (per il taglio in direzione 2)
A V3	area della sezione/fattore di taglio (per il taglio in direzione 3)
Jt	fattore torsionale di rigidezza
J2-2	momento d'inerzia della sezione riferito all'asse 2
J3-3	momento d'inerzia della sezione riferito all'asse 3
W2-2	modulo di resistenza della sezione riferito all'asse 2
W3-3	modulo di resistenza della sezione riferito all'asse 3
Wp2-2	modulo di resistenza plastico della sezione riferito all'asse 2
Wp3-3	modulo di resistenza plastico della sezione riferito all'asse 3

I dati sopra riportati vengono utilizzati per la determinazione dei carichi inerziali e per la definizione delle rigidezze degli elementi strutturali; qualora il valore di Area V2 (e/o Area V3) sia nullo la deformabilità per taglio V2 (e/o V3) è trascurata. La valutazione delle caratteristiche inerziali delle sezioni è condotta nel riferimento 2-3 dell'elemento.

 rettangolare	 a T	 a T rovescia	 a T di colmo	 a L	 a L specchiata
 a L specchiata rovescia	 a L rovescia	 a L di colmo	 a doppio T	 a quattro specchiata	 a quattro
 a U	 a C	 a croce	 circolare	 rettangolare cava	 circolare cava

Per quanto concerne i profilati semplici ed accoppiati l'asse 2 del riferimento coincide con l'asse x riportato nei più diffusi profilati.

Per quanto concerne le sezioni di tipo generico (tipo 1.):
 i valori dimensionali con prefisso B sono riferiti all'asse 2
 i valori dimensionali con prefisso H sono riferiti all'asse 3

Con riferimento al Documento di Affidabilità "Test di validazione del software di calcolo PRO_SAP e dei moduli aggiuntivi PRO_SAP Modulo Geotecnico, PRO_CAD nodi acciaio e PRO_MST" - versione Settembre 2014, disponibile per il download sul sito www.2si.it, si segnalano i seguenti esempi applicativi:

Test N°	Titolo
1	CARATTERISTICHE GEOMETRICHE E INERZIALI
45	VERIFICA AGLI SLU DI STRUTTURE IN C.A.
48	PROGETTAZIONE A TAGLIO DI STRUTTURE IN C.A. SECONDO IL D.M. 9/1/96
49	PROGETTAZIONE A TAGLIO DI STRUTTURE IN C.A. SECONDO IL D.M. 14/1/2008
50	VERIFICA ALLO SLE (TENSIONI E FESSURAZIONE) DI STRUTTURE IN C.A.
51	VERIFICA ALLO SLE (DEFORMAZIONE) DI STRUTTURE IN C.A.
104	ANALISI DI RESISTENZA AL FUOCO

Id	Tipo	Area	A V2	A V3	Jt	J 2-2	J 3-3	W 2-2	W 3-3	Wp 2-2	Wp 3-3
		cm2	cm2	cm2	cm4	cm4	cm4	cm3	cm3	cm3	cm3

MODELLAZIONE STRUTTURA: NODI

LEGENDA TABELLA DATI NODI

Il programma utilizza per la modellazione nodi strutturali.

Ogni nodo è individuato dalle coordinate cartesiane nel sistema di riferimento globale (X Y Z).

Ad ogni nodo è eventualmente associato un codice di vincolamento rigido, un codice di fondazione speciale, ed un set di sei molle (tre per le traslazioni, tre per le rotazioni). Le tabelle sottoriportate riflettono le succitate possibilità. In particolare per ogni nodo viene indicato in tabella:

Nodo	numero del nodo.
X	valore della coordinata X
Y	valore della coordinata Y
Z	valore della coordinata Z

Per i nodi ai quali sia associato un codice di vincolamento rigido, un codice di fondazione speciale o un set di molle viene indicato in tabella:

Nodo	numero del nodo.
X	valore della coordinata X
Y	valore della coordinata Y
Z	valore della coordinata Z
Note	eventuale codice di vincolo (es. v=110010 sei valori relativi ai sei gradi di libertà previsti per il nodo TxTyTzRxRyRz, il valore 1 indica che lo spostamento o rotazione relativo è impedito, il valore 0 indica che lo spostamento o rotazione relativo è libero).
Note	(FS = 1, 2,...) eventuale codice del tipo di fondazione speciale (1, 2,... fanno riferimento alle tipologie: plinto, palo, plinto su pali,...) che è collegato al nodo. (ISO = "id SIGLA") indice e sigla identificativa dell' eventuale isolatore sismico assegnato al nodo
Rig. TX	valore della rigidezza dei vincoli elastici eventualmente applicati al nodo, nello specifico TX (idem per TY, TZ, RX, RY, RZ).

Per strutture sismicamente isolate viene inoltre inserita la tabella delle caratteristiche per gli isolatori utilizzati; le caratteristiche sono indicate in conformità al cap. 7.10 del D.M. 17/01/18

TABELLA DATI NODI

Nodo	X	Y	Z	Nodo	X	Y	Z	Nodo	X	Y	Z
	cm	cm	cm		cm	cm	cm		cm	cm	cm
1	30.0	0.0	0.0	2	33.8	0.0	0.0	3	33.0	9.6	0.0
4	29.0	7.8	0.0	5	0.0	30.0	0.0	6	0.0	33.8	0.0
7	9.6	33.0	0.0	8	7.8	29.0	0.0	9	-30.0	0.0	0.0
10	-33.8	0.0	0.0	11	-33.0	-9.6	0.0	12	-29.0	-7.8	0.0
13	0.0	-30.0	0.0	14	0.0	-33.8	0.0	15	-9.6	-33.0	0.0
16	-7.8	-29.0	0.0	17	9.6	-33.0	0.0	18	7.8	-29.0	0.0
19	-33.0	9.6	0.0	20	-29.0	7.8	0.0	21	-9.6	33.0	0.0
22	-7.8	29.0	0.0	23	33.0	-9.6	0.0	24	29.0	-7.8	0.0
25	37.5	0.0	0.0	26	37.0	11.4	0.0	27	0.0	37.5	0.0
28	11.4	37.0	0.0	29	-37.5	0.0	0.0	30	-37.0	-11.4	0.0
31	0.0	-37.5	0.0	32	-11.4	-37.0	0.0	33	11.4	-37.0	0.0
34	-37.0	11.4	0.0	35	-11.4	37.0	0.0	36	37.0	-11.4	0.0
37	41.3	0.0	0.0	38	41.0	13.2	0.0	39	0.0	41.3	0.0
40	13.2	41.0	0.0	41	-41.3	0.0	0.0	42	-41.0	-13.2	0.0
43	0.0	-41.3	0.0	44	-13.2	-41.0	0.0	45	13.2	-41.0	0.0
46	-41.0	13.2	0.0	47	-13.2	41.0	0.0	48	41.0	-13.2	0.0
53	-45.0	0.0	0.0	54	-45.0	-15.0	0.0	55	0.0	-45.0	0.0
56	-15.0	-45.0	0.0	57	15.0	-45.0	0.0	58	-45.0	15.0	0.0
61	30.7	18.8	0.0	62	26.0	15.0	0.0	63	18.8	30.7	0.0
64	15.0	26.0	0.0	65	-30.7	-18.8	0.0	66	-26.0	-15.0	0.0
67	-18.8	-30.7	0.0	68	-15.0	-26.0	0.0	69	18.8	-30.7	0.0
70	15.0	-26.0	0.0	71	-30.7	18.8	0.0	72	-26.0	15.0	0.0
73	-18.8	30.7	0.0	74	-15.0	26.0	0.0	75	30.7	-18.8	0.0
76	26.0	-15.0	0.0	77	35.5	22.5	0.0	78	22.5	35.5	0.0
79	-35.5	-22.5	0.0	80	-22.5	-35.5	0.0	81	22.5	-35.5	0.0
82	-35.5	22.5	0.0	83	-22.5	35.5	0.0	84	35.5	-22.5	0.0
85	40.2	26.3	0.0	86	26.3	40.2	0.0	87	-40.2	-26.3	0.0
88	-26.3	-40.2	0.0	89	26.3	-40.2	0.0	90	-40.2	26.3	0.0
91	-26.3	40.2	0.0	92	40.2	-26.3	0.0	95	-45.0	-30.0	0.0
96	-30.0	-45.0	0.0	97	30.0	-45.0	0.0	98	-45.0	30.0	0.0
101	27.2	27.2	0.0	102	21.2	21.2	0.0	103	-27.2	-27.2	0.0
104	-21.2	-21.2	0.0	105	27.2	-27.2	0.0	106	21.2	-21.2	0.0
107	-27.2	27.2	0.0	108	-21.2	21.2	0.0	109	33.1	33.1	0.0
110	-33.1	-33.1	0.0	111	33.1	-33.1	0.0	112	-33.1	33.1	0.0

113	39.1	39.1	0.0	114	-39.1	-39.1	0.0	115	39.1	-39.1	0.0
116	-39.1	39.1	0.0	118	-45.0	-45.0	0.0	124	-60.0	30.0	0.0
125	-60.0	15.0	0.0	128	-60.0	0.0	0.0	129	-60.0	-15.0	0.0
132	-60.0	-30.0	0.0	133	-60.0	-45.0	0.0	136	-60.0	-60.0	0.0
137	-60.0	-75.0	0.0	140	-60.0	-90.0	0.0	151	30.0	-90.0	0.0
152	15.0	-90.0	0.0	153	0.0	-90.0	0.0	154	-15.0	-90.0	0.0
155	-30.0	-90.0	0.0	156	-45.0	-90.0	0.0	157	-45.0	-75.0	0.0
158	-30.0	-75.0	0.0	159	-15.0	-75.0	0.0	160	0.0	-75.0	0.0
161	15.0	-75.0	0.0	162	30.0	-75.0	0.0	165	30.0	-60.0	0.0
166	15.0	-60.0	0.0	167	0.0	-60.0	0.0	168	-15.0	-60.0	0.0
169	-30.0	-60.0	0.0	170	-45.0	-60.0	0.0				

Nodo	X cm	Y cm	Z cm	Note	Rig. TX daN/cm	Rig. TY daN/cm	Rig. TZ daN/cm	Rig. RX daN cm/rad	Rig. RY daN cm/rad	Rig. RZ daN cm/rad
49	45.0	0.0	0.0	v=111001						
50	45.0	15.0	0.0	v=111001						
51	0.0	45.0	0.0	v=111001						
52	15.0	45.0	0.0	v=111001						
59	-15.0	45.0	0.0	v=111001						
60	45.0	-15.0	0.0	v=111001						
93	45.0	30.0	0.0	v=111001						
94	30.0	45.0	0.0	v=111001						
99	-30.0	45.0	0.0	v=111001						
100	45.0	-30.0	0.0	v=111001						
117	45.0	45.0	0.0	v=111001						
119	45.0	-45.0	0.0	v=111001						
120	-45.0	45.0	0.0	v=111001						
121	-60.0	45.0	0.0	v=111001						
122	-75.0	45.0	0.0	v=111001						
123	-75.0	30.0	0.0	v=111001						
126	-75.0	15.0	0.0	v=111001						
127	-75.0	0.0	0.0	v=111001						
130	-75.0	-15.0	0.0	v=111001						
131	-75.0	-30.0	0.0	v=111001						
134	-75.0	-45.0	0.0	v=111001						
135	-75.0	-60.0	0.0	v=111001						
138	-75.0	-75.0	0.0	v=111001						
139	-75.0	-90.0	0.0	v=111001						
141	-60.0	-105.0	0.0	v=111001						
142	-75.0	-105.0	0.0	v=111001						
143	-45.0	-105.0	0.0	v=111001						
144	-30.0	-105.0	0.0	v=111001						
145	-15.0	-105.0	0.0	v=111001						
146	0.0	-105.0	0.0	v=111001						
147	15.0	-105.0	0.0	v=111001						
148	30.0	-105.0	0.0	v=111001						
149	45.0	-105.0	0.0	v=111001						
150	45.0	-90.0	0.0	v=111001						
163	45.0	-75.0	0.0	v=111001						
164	45.0	-60.0	0.0	v=111001						

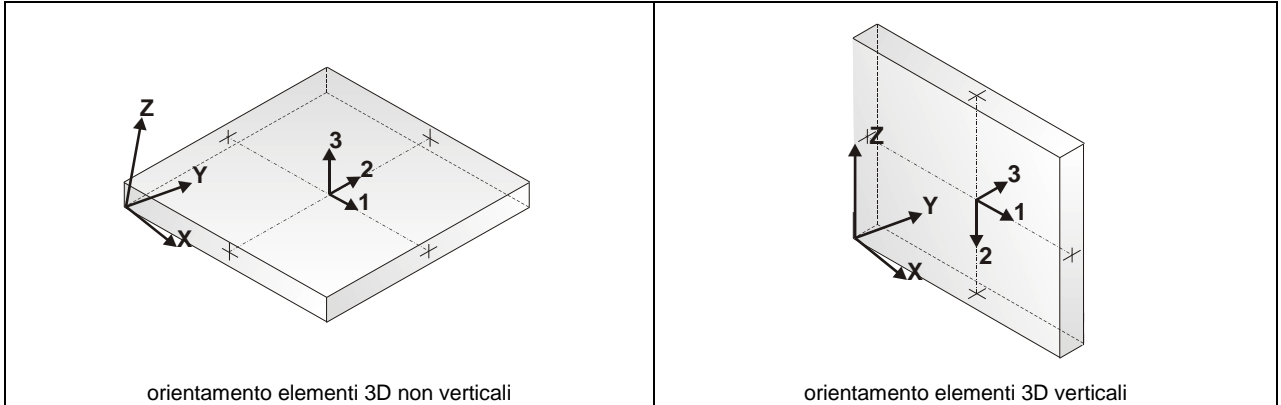
MODELLAZIONE STRUTTURA: ELEMENTI SHELL

LEGENDA TABELLA DATI SHELL

Il programma utilizza per la modellazione elementi a tre o quattro nodi denominati in generale shell.

Ogni elemento shell è individuato dai nodi I, J, K, L (L=I per gli elementi a tre nodi).

Ogni elemento è caratterizzato da un insieme di proprietà riportate in tabella che ne completano la modellazione.



In particolare per ogni elemento viene indicato in tabella:

Elem.	numero dell'elemento
Note	codice di comportamento: <i>Guscio</i> (elemento guscio in elevazione non verticale) <i>Guscio fond.</i> (elemento guscio su suolo elastico) <i>Setto</i> (elemento guscio in elevazione verticale) <i>Membrana</i> (elemento guscio con comportamento membranale)
Nodo I (J, K, L)	numero del nodo I (J, K, L)
Mat.	codice del materiale assegnato all'elemento
Spessore	spessore dell'elemento (costante)
Wink V	costante di sottofondo (coefficiente di Winkler) per la modellazione del suolo elastico verticale
Wink O	costante di sottofondo (coefficiente di Winkler) per la modellazione del suolo elastico orizzontale

Con riferimento al **Documento di Affidabilità** "Test di validazione del software di calcolo PRO_SAP e dei moduli aggiuntivi PRO_SAP Modulo Geotecnico, PRO_CAD nodi acciaio e PRO_MST" - versione Maggio 2011, disponibile per il download sul sito www.2si.it, si segnalano i seguenti esempi applicativi:

Test N°	Titolo
8	MENSOLE CON ELEMENTI PLATE E MATERIALE ORTOTROPO
10	PIASTRA CON ELEMENTI PLATE E MATERIALE ORTOTROPO
21	DRILLING
25	TENSIONI DI ELEMENTI PLATE
31	REALIZZAZIONE DI MESH PIANA SU GEOMETRIA CON PUNTI FISSI IMPORTATA DA FILE .DXF
32	REALIZZAZIONE DI MESH PIANA SU GEOMETRIA CON SEGMENTI E FORI INTERNI IMPORTATA DA FILE .DXF
33	REALIZZAZIONE DI MESH PIANE SU GEOMETRIE COSTRUITE IN PRO_SAP
34	ANALISI DI BUCKLING DI PIASTRA ISOTROPA
35	ANALISI DI BUCKLING DI UN CILINDRO COMPRESSO INCASTRATO ALLA BASE
36	ANALISI DI PARETI FORATE
37	BIMETALLIC STRIP (NAFEMS EXERCISE 6)
38	ANALISI ELASTICA DI PIASTRA CON INTAGLIO CIRCOLARE (FLAT BAR WITH EDGE NOTCHES-NAFEMS EXERCISE 9)
39	PLATEA NERVATA
45	VERIFICA A PUNZONAMENTO ALLO SLU DI PIASTRE IN C.A.
117	PROGETTO E VERIFICA DI GUSCI IN MATERIALE XLAM
118	PROGETTO E VERIFICA DI PARETI IN MATERIALE XLAM E RELATIVI COLLEGAMENTI

Elem.	Note	Nodo I	Nodo J	Nodo K	Nodo L	Mat.	Spessore cm	Svincolo	Wink V daN/cm3	Wink O daN/cm3
1	Guscio	1	2	3	4	4	17.5			
2	Guscio	5	8	7	6	4	17.5			
3	Guscio	11	12	9	10	4	17.5			
4	Guscio	15	14	13	16	4	17.5			
5	Guscio	14	17	18	13	4	17.5			
6	Guscio	10	9	20	19	4	17.5			
7	Guscio	22	5	6	21	4	17.5			
8	Guscio	24	23	2	1	4	17.5			

9	Guscio	2	25	26	3	4	20.0
10	Guscio	6	7	28	27	4	20.0
11	Guscio	30	11	10	29	4	20.0
12	Guscio	32	31	14	15	4	20.0
13	Guscio	31	33	17	14	4	20.0
14	Guscio	29	10	19	34	4	20.0
15	Guscio	21	6	27	35	4	20.0
16	Guscio	23	36	25	2	4	20.0
17	Guscio	25	37	38	26	4	20.0
18	Guscio	27	28	40	39	4	20.0
19	Guscio	42	30	29	41	4	20.0
20	Guscio	44	43	31	32	4	20.0
21	Guscio	43	45	33	31	4	20.0
22	Guscio	41	29	34	46	4	20.0
23	Guscio	35	27	39	47	4	20.0
24	Guscio	36	48	37	25	4	20.0
25	Guscio	37	49	50	38	4	20.0
26	Guscio	39	40	52	51	4	20.0
27	Guscio	54	42	41	53	4	20.0
28	Guscio	56	55	43	44	4	20.0
29	Guscio	55	57	45	43	4	20.0
30	Guscio	53	41	46	58	4	20.0
31	Guscio	47	39	51	59	4	20.0
32	Guscio	48	60	49	37	4	20.0
33	Guscio	4	3	61	62	4	17.5
34	Guscio	8	64	63	7	4	17.5
35	Guscio	65	66	12	11	4	17.5
36	Guscio	67	15	16	68	4	17.5
37	Guscio	17	69	70	18	4	17.5
38	Guscio	19	20	72	71	4	17.5
39	Guscio	74	22	21	73	4	17.5
40	Guscio	76	75	23	24	4	17.5
41	Guscio	3	26	77	61	4	20.0
42	Guscio	7	63	78	28	4	20.0
43	Guscio	79	65	11	30	4	20.0
44	Guscio	80	32	15	67	4	20.0
45	Guscio	33	81	69	17	4	20.0
46	Guscio	34	19	71	82	4	20.0
47	Guscio	73	21	35	83	4	20.0
48	Guscio	75	84	36	23	4	20.0
49	Guscio	26	38	85	77	4	20.0
50	Guscio	28	78	86	40	4	20.0
51	Guscio	87	79	30	42	4	20.0
52	Guscio	88	44	32	80	4	20.0
53	Guscio	45	89	81	33	4	20.0
54	Guscio	46	34	82	90	4	20.0
55	Guscio	83	35	47	91	4	20.0
56	Guscio	84	92	48	36	4	20.0
57	Guscio	38	50	93	85	4	20.0
58	Guscio	40	86	94	52	4	20.0
59	Guscio	95	87	42	54	4	20.0
60	Guscio	96	56	44	88	4	20.0
61	Guscio	57	97	89	45	4	20.0
62	Guscio	58	46	90	98	4	20.0
63	Guscio	91	47	59	99	4	20.0
64	Guscio	92	100	60	48	4	20.0
65	Guscio	62	61	101	102	4	17.5
66	Guscio	64	102	101	63	4	17.5
67	Guscio	103	104	66	65	4	17.5
68	Guscio	103	67	68	104	4	17.5
69	Guscio	69	105	106	70	4	17.5
70	Guscio	71	72	108	107	4	17.5
71	Guscio	108	74	73	107	4	17.5
72	Guscio	106	105	75	76	4	17.5
73	Guscio	61	77	109	101	4	20.0
74	Guscio	63	101	109	78	4	20.0
75	Guscio	110	103	65	79	4	20.0
76	Guscio	110	80	67	103	4	20.0
77	Guscio	81	111	105	69	4	20.0
78	Guscio	82	71	107	112	4	20.0
79	Guscio	107	73	83	112	4	20.0
80	Guscio	105	111	84	75	4	20.0
81	Guscio	77	85	113	109	4	20.0
82	Guscio	78	109	113	86	4	20.0
83	Guscio	114	110	79	87	4	20.0
84	Guscio	114	88	80	110	4	20.0
85	Guscio	89	115	111	81	4	20.0

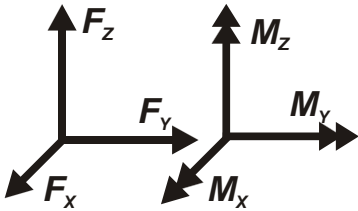
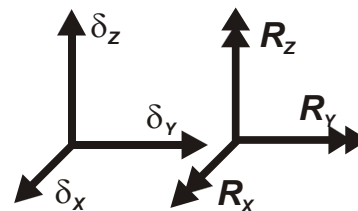
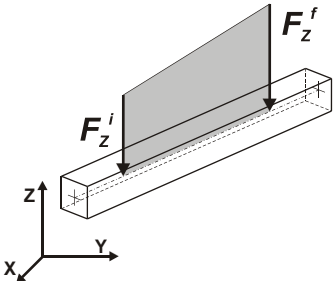
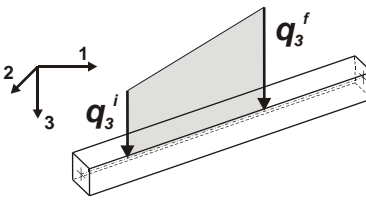
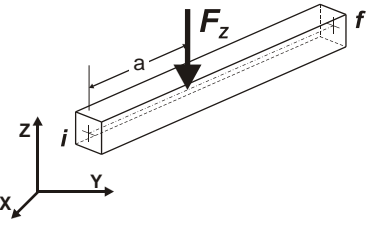
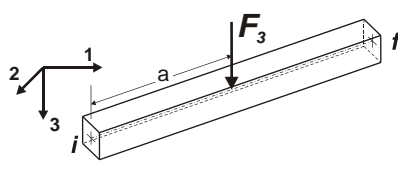
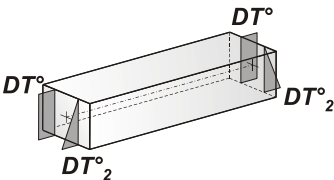
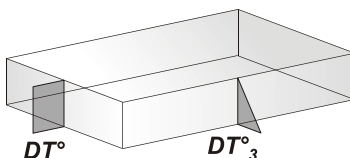
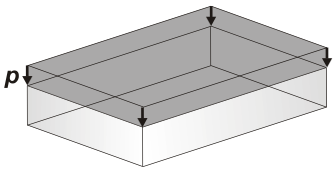
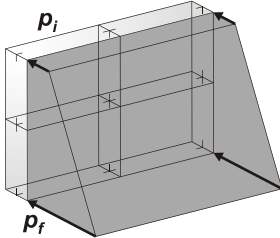
86	Guscio	90	82	112	116	4	20.0
87	Guscio	112	83	91	116	4	20.0
88	Guscio	111	115	92	84	4	20.0
89	Guscio	85	93	117	113	4	20.0
90	Guscio	86	113	117	94	4	20.0
91	Guscio	118	114	87	95	4	20.0
92	Guscio	118	96	88	114	4	20.0
93	Guscio	97	119	115	89	4	20.0
94	Guscio	98	90	116	120	4	20.0
95	Guscio	116	91	99	120	4	20.0
96	Guscio	115	119	100	92	4	20.0
97	Guscio	165	164	119	97	4	20.0
98	Guscio	166	165	97	57	4	20.0
99	Guscio	167	166	57	55	4	20.0
100	Guscio	168	167	55	56	4	20.0
101	Guscio	169	168	56	96	4	20.0
102	Guscio	170	169	96	118	4	20.0
103	Guscio	136	170	118	133	4	20.0
104	Guscio	135	136	133	134	4	20.0
105	Guscio	162	163	164	165	4	20.0
106	Guscio	161	162	165	166	4	20.0
107	Guscio	160	161	166	167	4	20.0
108	Guscio	159	160	167	168	4	20.0
109	Guscio	158	159	168	169	4	20.0
110	Guscio	157	158	169	170	4	20.0
111	Guscio	137	157	170	136	4	20.0
112	Guscio	138	137	136	135	4	20.0
113	Guscio	151	150	163	162	4	20.0
114	Guscio	152	151	162	161	4	20.0
115	Guscio	153	152	161	160	4	20.0
116	Guscio	154	153	160	159	4	20.0
117	Guscio	155	154	159	158	4	20.0
118	Guscio	156	155	158	157	4	20.0
119	Guscio	140	156	157	137	4	20.0
120	Guscio	139	140	137	138	4	20.0
121	Guscio	148	149	150	151	4	20.0
122	Guscio	147	148	151	152	4	20.0
123	Guscio	146	147	152	153	4	20.0
124	Guscio	145	146	153	154	4	20.0
125	Guscio	144	145	154	155	4	20.0
126	Guscio	143	144	155	156	4	20.0
127	Guscio	141	143	156	140	4	20.0
128	Guscio	142	141	140	139	4	20.0
129	Guscio	124	98	120	121	4	20.0
130	Guscio	125	58	98	124	4	20.0
131	Guscio	128	53	58	125	4	20.0
132	Guscio	129	54	53	128	4	20.0
133	Guscio	132	95	54	129	4	20.0
134	Guscio	133	118	95	132	4	20.0
135	Guscio	123	124	121	122	4	20.0
136	Guscio	126	125	124	123	4	20.0
137	Guscio	127	128	125	126	4	20.0
138	Guscio	130	129	128	127	4	20.0
139	Guscio	131	132	129	130	4	20.0
140	Guscio	134	133	132	131	4	20.0

MODELLAZIONE DELLE AZIONI

LEGENDA TABELLA DATI AZIONI

Il programma consente l'uso di diverse tipologie di carico (azioni). Le azioni utilizzate nella modellazione sono individuate da una sigla identificativa ed un codice numerico (gli elementi strutturali richiamano quest'ultimo nella propria descrizione). Per ogni azione applicata alla struttura viene di riportato il codice, il tipo e la sigla identificativa. Le tabelle successive dettagliano i valori caratteristici di ogni azione in relazione al tipo. Le tabelle riportano infatti i seguenti dati in relazione al tipo:

1	carico concentrato nodale 6 dati (forza F_x, F_y, F_z , momento M_x, M_y, M_z)
2	spostamento nodale impresso 6 dati (spostamento T_x, T_y, T_z , rotazione R_x, R_y, R_z)
3	carico distribuito globale su elemento tipo trave 7 dati ($f_x, f_y, f_z, m_x, m_y, m_z$, ascissa di inizio carico) 7 dati ($f_x, f_y, f_z, m_x, m_y, m_z$, ascissa di fine carico)
4	carico distribuito locale su elemento tipo trave 7 dati ($f_1, f_2, f_3, m_1, m_2, m_3$, ascissa di inizio carico) 7 dati ($f_1, f_2, f_3, m_1, m_2, m_3$, ascissa di fine carico)
5	carico concentrato globale su elemento tipo trave 7 dati ($F_x, F_y, F_z, M_x, M_y, M_z$, ascissa di carico)
6	carico concentrato locale su elemento tipo trave 7 dati ($F_1, F_2, F_3, M_1, M_2, M_3$, ascissa di carico)
7	variazione termica applicata ad elemento tipo trave 7 dati (variazioni termiche: uniforme, media e differenza in altezza e larghezza al nodo iniziale e finale)
8	carico di pressione uniforme su elemento tipo piastra 1 dato (pressione)
9	carico di pressione variabile su elemento tipo piastra 4 dati (pressione, quota, pressione, quota)
10	variazione termica applicata ad elemento tipo piastra 2 dati (variazioni termiche: media e differenza nello spessore)
11	carico variabile generale su elementi tipo trave e piastra 1 dato descrizione della tipologia 4 dati per segmento (posizione, valore, posizione, valore) la tipologia precisa l'ascissa di definizione, la direzione del carico, la modalità di carico e la larghezza d'influenza per gli elementi tipo trave
12	gruppo di carichi con impronta su piastra 9 dati (numero di ripetizioni in direzione X e Y, valore di ciascun carico, posizione centrale del primo, dimensioni dell'impronta, interasse tra i carichi)

 <p>Carico concentrato nodale</p>	 <p>Spostamento impresso</p>
 <p>Carico distribuito globale</p>	 <p>Carico distribuito locale</p>
 <p>Carico concentrato globale</p>	 <p>Carico concentrato locale</p>
 <p>Carico termico 2D</p>	 <p>Carico termico 3D</p>
 <p>Carico pressione uniforme</p>	 <p>Carico pressione variabile</p>

Tipo carico di pressione uniforme su piastra

Id	Tipo	pressione
		daN/cm2
9	P3:p=-6.00	-6.00

SCHEMATIZZAZIONE DEI CASI DI CARICO

LEGENDA TABELLA CASI DI CARICO

Il programma consente l'applicazione di diverse tipologie di casi di carico.
Sono previsti i seguenti 11 tipi di casi di carico:

	Sigla	Tipo	Descrizione
1	Ggk	A	caso di carico comprensivo del peso proprio struttura
2	Gk	NA	caso di carico con azioni permanenti
3	Qk	NA	caso di carico con azioni variabili
4	Gsk	A	caso di carico comprensivo dei carichi permanenti sui solai e sulle coperture
5	Qsk	A	caso di carico comprensivo dei carichi variabili sui solai
6	Qnk	A	caso di carico comprensivo dei carichi di neve sulle coperture
7	Qtk	SA	caso di carico comprensivo di una variazione termica agente sulla struttura
8	Qvk	NA	caso di carico comprensivo di azioni da vento sulla struttura
9	Esk	SA	caso di carico sismico con analisi statica equivalente
10	Edk	SA	caso di carico sismico con analisi dinamica
11	Etk	NA	caso di carico comprensivo di azioni derivanti dall' incremento di spinta delle terre in condizione sismica
12	Pk	NA	caso di carico comprensivo di azioni derivanti da coazioni, cedimenti e precompressioni

Sono di tipo automatico A (ossia non prevedono introduzione dati da parte dell'utente) i seguenti casi di carico: 1-Ggk; 4-Gsk; 5-Qsk; 6-Qnk.

Sono di tipo semi-automatico SA (ossia prevedono una minima introduzione dati da parte dell'utente) i seguenti casi di carico:

7-Qtk, in quanto richiede solo il valore della variazione termica;

9-Esk e 10-Edk, in quanto richiedono il valore dell'angolo di ingresso del sisma e l'individuazione dei casi di carico partecipanti alla definizione delle masse.

Sono di tipo non automatico NA ossia prevedono la diretta applicazione di carichi generici agli elementi strutturali (si veda il precedente punto Modellazione delle Azioni) i restanti casi di carico.

Nella tabella successiva vengono riportati i casi di carico agenti sulla struttura, con l'indicazione dei dati relativi al caso di carico stesso: *Numero Tipo e Sigla identificativa, Valore di riferimento* del caso di carico (se previsto).

In successione, per i casi di carico non automatici, viene riportato l'elenco di nodi ed elementi direttamente caricati con la sigla identificativa del carico.

Per i casi di carico di tipo sismico (9-Esk e 10-Edk), viene riportata la tabella di definizione delle masse: per ogni caso di carico partecipante alla definizione delle masse viene indicata la relativa aliquota (partecipazione) considerata. Si precisa che per i caso di carico 5-Qsk e 6-Qnk la partecipazione è prevista localmente per ogni elemento solaio o copertura presente nel modello (si confronti il valore Sksol nel capitolo relativo agli elementi solaio) e pertanto la loro partecipazione è di norma pari a uno.

CDC	Tipo	Sigla Id	Note
1	Ggk	CDC=Ggk (peso proprio della struttura)	
2	Qk	CDC=Qk (variabile generico)	D3 : 2 Azione : P3:p=-6.00
			D3 :da 4 a 5 Azione : P3:p=-6.00
			D3 : 7 Azione : P3:p=-6.00
			D3 : 10 Azione : P3:p=-6.00
			D3 :da 12 a 13 Azione : P3:p=-6.00
			D3 : 15 Azione : P3:p=-6.00
			D3 : 18 Azione : P3:p=-6.00
			D3 :da 20 a 21 Azione : P3:p=-6.00
			D3 : 23 Azione : P3:p=-6.00
			D3 : 26 Azione : P3:p=-6.00
			D3 :da 28 a 29 Azione : P3:p=-6.00
			D3 : 31 Azione : P3:p=-6.00
			D3 : 34 Azione : P3:p=-6.00
			D3 : 37 Azione : P3:p=-6.00
			D3 : 42 Azione : P3:p=-6.00
			D3 : 45 Azione : P3:p=-6.00
			D3 : 50 Azione : P3:p=-6.00
			D3 : 53 Azione : P3:p=-6.00
			D3 : 58 Azione : P3:p=-6.00
			D3 : 61 Azione : P3:p=-6.00
			D3 :da 98 a 100 Azione : P3:p=-6.00
			D3 : 104 Azione : P3:p=-6.00
			D3 :da 106 a 108 Azione : P3:p=-6.00
			D3 : 112 Azione : P3:p=-6.00
			D3 :da 114 a 116 Azione : P3:p=-6.00
			D3 : 120 Azione : P3:p=-6.00
			D3 : 135 Azione : P3:p=-6.00
			D3 : 140 Azione : P3:p=-6.00

DEFINIZIONE DELLE COMBINAZIONI

LEGENDA TABELLA COMBINAZIONI DI CARICO

Il programma combina i diversi tipi di casi di carico (CDC) secondo le regole previste dalla normativa vigente. Le combinazioni previste sono destinate al controllo di sicurezza della struttura ed alla verifica degli spostamenti e delle sollecitazioni.

La prima tabella delle combinazioni riportata di seguito comprende le seguenti informazioni: Numero, Tipo, Sigla identificativa. Una seconda tabella riporta il peso nella combinazione assunto per ogni caso di carico.

Ai fini delle verifiche degli stati limite si definiscono le seguenti combinazioni delle azioni:

Combinazione fondamentale SLU

$$\gamma G_1 \cdot G_1 + \gamma G_2 \cdot G_2 + \gamma P \cdot P + \gamma Q_1 \cdot Q_{k1} + \gamma Q_2 \cdot \psi_{02} \cdot Q_{k2} + \gamma Q_3 \cdot \psi_{03} \cdot Q_{k3} + \dots$$

Combinazione caratteristica (rara) SLE

$$G_1 + G_2 + P + Q_{k1} + \psi_{02} \cdot Q_{k2} + \psi_{03} \cdot Q_{k3} + \dots$$

Combinazione frequente SLE

$$G_1 + G_2 + P + \psi_{11} \cdot Q_{k1} + \psi_{22} \cdot Q_{k2} + \psi_{23} \cdot Q_{k3} + \dots$$

Combinazione quasi permanente SLE

$$G_1 + G_2 + P + \psi_{21} \cdot Q_{k1} + \psi_{22} \cdot Q_{k2} + \psi_{23} \cdot Q_{k3} + \dots$$

Combinazione sismica, impiegata per gli stati limite ultimi e di esercizio connessi all'azione sismica E

$$E + G_1 + G_2 + P + \psi_{21} \cdot Q_{k1} + \psi_{22} \cdot Q_{k2} + \dots$$

Combinazione eccezionale, impiegata per gli stati limite connessi alle azioni eccezionali

$$G_1 + G_2 + A_d + P + \psi_{21} \cdot Q_{k1} + \psi_{22} \cdot Q_{k2} + \dots$$

Dove:

NTC 2018 Tabella 2.5.1

Destinazione d'uso/azione	ψ_0	ψ_1	ψ_2
Categoria A residenziali	0,70	0,50	0,30
Categoria B uffici	0,70	0,50	0,30
Categoria C ambienti suscettibili di affollamento	0,70	0,70	0,60
Categoria D ambienti ad uso commerciale	0,70	0,70	0,60
Categoria E biblioteche, archivi, magazzini,...	1,00	0,90	0,80
Categoria F Rimesse e parcheggi (autoveicoli $\leq 30kN$)	0,70	0,70	0,60
Categoria G Rimesse e parcheggi (autoveicoli $> 30kN$)	0,70	0,50	0,30
Categoria H Coperture	0,00	0,00	0,00
Vento	0,60	0,20	0,00
Neve a quota $\leq 1000 m$	0,50	0,20	0,00
Neve a quota $> 1000 m$	0,70	0,50	0,20
Variazioni Termiche	0,60	0,50	0,00

Nelle verifiche possono essere adottati in alternativa due diversi approcci progettuali:

- per l'approccio 1 si considerano due diverse combinazioni di gruppi di coefficienti di sicurezza parziali per le azioni, per i materiali e per la resistenza globale (combinazione 1 con coefficienti A1 e combinazione 2 con coefficienti A2),
- per l'approccio 2 si definisce un'unica combinazione per le azioni, per la resistenza dei materiali e per la resistenza globale (con coefficienti A1).

NTC 2018 Tabella 2.6.1

		Coefficiente γ_f	EQU	A1	A2
Carichi permanenti	Favorevoli	γ_{G1}	0,9	1,0	1,0
	Sfavorevoli		1,1	1,3	1,0
Carichi permanenti non strutturali (Non compiutamente definiti)	Favorevoli	γ_{G2}	0,8	0,8	0,8
	Sfavorevoli		1,5	1,5	1,3
Carichi variabili	Favorevoli	γ_{Qi}	0,0	0,0	0,0
	Sfavorevoli		1,5	1,5	1,3

Cmb	Tipo	Sigla Id	effetto P-delta
1	SLU	Comb. SLU A1 1	
2	SLU	Comb. SLU A1 2	
3	SLU	Comb. SLU A1 3	
4	SLU	Comb. SLU A1 4	
5	SLE(r)	Comb. SLE(rara) 5	

RISULTATI NODALI

LEGENDA RISULTATI NODALI

Il controllo dei risultati delle analisi condotte, per quanto concerne i nodi strutturali, è possibile in relazione alle tabelle sottoriportate.

Una prima tabella riporta infatti per ogni nodo e per ogni combinazione (o caso di carico) gli spostamenti nodali.

Una seconda tabella riporta per ogni nodo a cui sia associato un vincolo rigido e/o elastico o una fondazione speciale e per ogni combinazione (o caso di carico) i valori delle azioni esercitate dalla struttura sui vincoli (reazioni vincolari cambiate di segno).

Una terza tabella, infine riassume per ogni nodo le sei combinazioni in cui si attingono i valori minimi e massimi della reazione Fz, della reazione Mx e della reazione My.

Nodo	Cmb	Traslazione X	Traslazione Y	Traslazione Z	Rotazione X	Rotazione Y	Rotazione Z
		cm	cm	cm			
1	1	0.0	0.0	-1.23e-04	0.0	-7.99e-06	0.0
1	2	0.0	0.0	-4.83e-03	3.93e-05	-3.18e-04	0.0
1	5	0.0	0.0	-1.23e-04	0.0	-7.99e-06	0.0
1	6	0.0	0.0	-4.83e-03	3.93e-05	-3.18e-04	0.0
1	7	0.0	0.0	-1.23e-04	0.0	-7.99e-06	0.0
1	8	0.0	0.0	-4.36e-03	3.54e-05	-2.87e-04	0.0
1	9	0.0	0.0	-1.23e-04	0.0	-7.99e-06	0.0
1	10	0.0	0.0	-3.89e-03	3.16e-05	-2.56e-04	0.0
2	1	0.0	0.0	-9.31e-05	1.05e-06	-7.98e-06	0.0
2	2	0.0	0.0	-3.64e-03	5.30e-05	-3.18e-04	0.0
2	5	0.0	0.0	-9.31e-05	1.05e-06	-7.98e-06	0.0
2	6	0.0	0.0	-3.64e-03	5.30e-05	-3.18e-04	0.0
2	7	0.0	0.0	-9.31e-05	1.05e-06	-7.98e-06	0.0
2	8	0.0	0.0	-3.28e-03	4.78e-05	-2.87e-04	0.0
2	9	0.0	0.0	-9.31e-05	1.05e-06	-7.98e-06	0.0
2	10	0.0	0.0	-2.93e-03	4.26e-05	-2.56e-04	0.0
3	1	0.0	0.0	-7.92e-05	1.43e-06	-6.01e-06	0.0
3	2	0.0	0.0	-2.93e-03	6.09e-05	-2.27e-04	0.0
3	5	0.0	0.0	-7.92e-05	1.43e-06	-6.01e-06	0.0
3	6	0.0	0.0	-2.93e-03	6.09e-05	-2.27e-04	0.0
3	7	0.0	0.0	-7.92e-05	1.43e-06	-6.01e-06	0.0
3	8	0.0	0.0	-2.64e-03	5.50e-05	-2.05e-04	0.0
3	9	0.0	0.0	-7.92e-05	1.43e-06	-6.01e-06	0.0
3	10	0.0	0.0	-2.36e-03	4.90e-05	-1.83e-04	0.0
4	1	0.0	0.0	-1.08e-04	1.17e-06	-6.31e-06	0.0
4	2	0.0	0.0	-4.03e-03	4.96e-05	-2.40e-04	0.0
4	5	0.0	0.0	-1.08e-04	1.17e-06	-6.31e-06	0.0
4	6	0.0	0.0	-4.03e-03	4.96e-05	-2.40e-04	0.0
4	7	0.0	0.0	-1.08e-04	1.17e-06	-6.31e-06	0.0
4	8	0.0	0.0	-3.64e-03	4.48e-05	-2.16e-04	0.0
4	9	0.0	0.0	-1.08e-04	1.17e-06	-6.31e-06	0.0
4	10	0.0	0.0	-3.24e-03	3.99e-05	-1.93e-04	0.0
5	1	0.0	0.0	-1.11e-04	7.17e-06	0.0	0.0
5	2	0.0	0.0	-3.96e-03	2.48e-04	-9.96e-06	0.0
5	5	0.0	0.0	-1.11e-04	7.17e-06	0.0	0.0
5	6	0.0	0.0	-3.96e-03	2.48e-04	-9.96e-06	0.0
5	7	0.0	0.0	-1.11e-04	7.17e-06	0.0	0.0
5	8	0.0	0.0	-3.57e-03	2.24e-04	-9.02e-06	0.0
5	9	0.0	0.0	-1.11e-04	7.17e-06	0.0	0.0
5	10	0.0	0.0	-3.19e-03	2.00e-04	-8.08e-06	0.0
6	1	0.0	0.0	-8.42e-05	7.16e-06	0.0	0.0
6	2	0.0	0.0	-3.03e-03	2.47e-04	-1.35e-05	0.0
6	5	0.0	0.0	-8.42e-05	7.16e-06	0.0	0.0
6	6	0.0	0.0	-3.03e-03	2.47e-04	-1.35e-05	0.0
6	7	0.0	0.0	-8.42e-05	7.16e-06	0.0	0.0
6	8	0.0	0.0	-2.74e-03	2.23e-04	-1.22e-05	0.0
6	9	0.0	0.0	-8.42e-05	7.16e-06	0.0	0.0
6	10	0.0	0.0	-2.44e-03	1.99e-04	-1.09e-05	0.0
7	1	0.0	0.0	-7.45e-05	5.64e-06	-1.19e-06	0.0
7	2	0.0	0.0	-2.85e-03	2.07e-04	-3.94e-05	0.0
7	5	0.0	0.0	-7.45e-05	5.64e-06	-1.19e-06	0.0
7	6	0.0	0.0	-2.85e-03	2.07e-04	-3.94e-05	0.0
7	7	0.0	0.0	-7.45e-05	5.64e-06	-1.19e-06	0.0
7	8	0.0	0.0	-2.57e-03	1.87e-04	-3.56e-05	0.0
7	9	0.0	0.0	-7.45e-05	5.64e-06	-1.19e-06	0.0

7	10	0.0	0.0	-2.29e-03	1.67e-04	-3.18e-05	0.0
8	1	0.0	0.0	-1.01e-04	5.89e-06	0.0	0.0
8	2	0.0	0.0	-3.79e-03	2.15e-04	-3.33e-05	0.0
8	5	0.0	0.0	-1.01e-04	5.89e-06	0.0	0.0
8	6	0.0	0.0	-3.79e-03	2.15e-04	-3.33e-05	0.0
8	7	0.0	0.0	-1.01e-04	5.89e-06	0.0	0.0
8	8	0.0	0.0	-3.42e-03	1.94e-04	-3.01e-05	0.0
8	9	0.0	0.0	-1.01e-04	5.89e-06	0.0	0.0
8	10	0.0	0.0	-3.05e-03	1.73e-04	-2.69e-05	0.0
9	1	0.0	0.0	-3.15e-04	3.13e-06	6.08e-06	0.0
9	2	0.0	0.0	-9.45e-03	1.26e-04	1.97e-04	0.0
9	5	0.0	0.0	-3.15e-04	3.13e-06	6.08e-06	0.0
9	6	0.0	0.0	-9.45e-03	1.26e-04	1.97e-04	0.0
9	7	0.0	0.0	-3.15e-04	3.13e-06	6.08e-06	0.0
9	8	0.0	0.0	-8.54e-03	1.14e-04	1.78e-04	0.0
9	9	0.0	0.0	-3.15e-04	3.13e-06	6.08e-06	0.0
9	10	0.0	0.0	-7.62e-03	1.01e-04	1.59e-04	0.0
10	1	0.0	0.0	-2.93e-04	3.24e-06	6.00e-06	0.0
10	2	0.0	0.0	-8.71e-03	1.31e-04	1.96e-04	0.0
10	5	0.0	0.0	-2.93e-04	3.24e-06	6.00e-06	0.0
10	6	0.0	0.0	-8.71e-03	1.31e-04	1.96e-04	0.0
10	7	0.0	0.0	-2.93e-04	3.24e-06	6.00e-06	0.0
10	8	0.0	0.0	-7.87e-03	1.19e-04	1.77e-04	0.0
10	9	0.0	0.0	-2.93e-04	3.24e-06	6.00e-06	0.0
10	10	0.0	0.0	-7.03e-03	1.06e-04	1.58e-04	0.0
11	1	0.0	0.0	-3.27e-04	1.55e-06	6.52e-06	0.0
11	2	0.0	0.0	-0.01	9.55e-05	2.35e-04	0.0
11	5	0.0	0.0	-3.27e-04	1.55e-06	6.52e-06	0.0
11	6	0.0	0.0	-0.01	9.55e-05	2.35e-04	0.0
11	7	0.0	0.0	-3.27e-04	1.55e-06	6.52e-06	0.0
11	8	0.0	0.0	-9.35e-03	8.61e-05	2.12e-04	0.0
11	9	0.0	0.0	-3.27e-04	1.55e-06	6.52e-06	0.0
11	10	0.0	0.0	-8.34e-03	7.67e-05	1.89e-04	0.0
12	1	0.0	0.0	-3.50e-04	1.58e-06	6.57e-06	0.0
12	2	0.0	0.0	-0.01	9.36e-05	2.33e-04	0.0
12	5	0.0	0.0	-3.50e-04	1.58e-06	6.57e-06	0.0
12	6	0.0	0.0	-0.01	9.36e-05	2.33e-04	0.0
12	7	0.0	0.0	-3.50e-04	1.58e-06	6.57e-06	0.0
12	8	0.0	0.0	-0.01	8.44e-05	2.10e-04	0.0
12	9	0.0	0.0	-3.50e-04	1.58e-06	6.57e-06	0.0
12	10	0.0	0.0	-8.93e-03	7.52e-05	1.87e-04	0.0
13	1	0.0	0.0	-3.81e-04	-3.53e-06	-3.12e-06	0.0
13	2	0.0	0.0	-0.02	-1.22e-04	-8.05e-05	0.0
13	5	0.0	0.0	-3.81e-04	-3.53e-06	-3.12e-06	0.0
13	6	0.0	0.0	-0.02	-1.22e-04	-8.05e-05	0.0
13	7	0.0	0.0	-3.81e-04	-3.53e-06	-3.12e-06	0.0
13	8	0.0	0.0	-0.02	-1.10e-04	-7.28e-05	0.0
13	9	0.0	0.0	-3.81e-04	-3.53e-06	-3.12e-06	0.0
13	10	0.0	0.0	-0.01	-9.86e-05	-6.50e-05	0.0
14	1	0.0	0.0	-3.68e-04	-3.36e-06	-3.17e-06	0.0
14	2	0.0	0.0	-0.02	-1.13e-04	-8.06e-05	0.0
14	5	0.0	0.0	-3.68e-04	-3.36e-06	-3.17e-06	0.0
14	6	0.0	0.0	-0.02	-1.13e-04	-8.06e-05	0.0
14	7	0.0	0.0	-3.68e-04	-3.36e-06	-3.17e-06	0.0
14	8	0.0	0.0	-0.01	-1.02e-04	-7.28e-05	0.0
14	9	0.0	0.0	-3.68e-04	-3.36e-06	-3.17e-06	0.0
14	10	0.0	0.0	-0.01	-9.11e-05	-6.51e-05	0.0
15	1	0.0	0.0	-3.91e-04	-3.38e-06	0.0	0.0
15	2	0.0	0.0	-0.02	-9.67e-05	6.61e-05	0.0
15	5	0.0	0.0	-3.91e-04	-3.38e-06	0.0	0.0
15	6	0.0	0.0	-0.02	-9.67e-05	6.61e-05	0.0
15	7	0.0	0.0	-3.91e-04	-3.38e-06	0.0	0.0
15	8	0.0	0.0	-0.01	-8.74e-05	5.95e-05	0.0
15	9	0.0	0.0	-3.91e-04	-3.38e-06	0.0	0.0
15	10	0.0	0.0	-0.01	-7.80e-05	5.28e-05	0.0
16	1	0.0	0.0	-4.04e-04	-3.56e-06	0.0	0.0
16	2	0.0	0.0	-0.02	-1.07e-04	5.99e-05	0.0
16	5	0.0	0.0	-4.04e-04	-3.56e-06	0.0	0.0
16	6	0.0	0.0	-0.02	-1.07e-04	5.99e-05	0.0
16	7	0.0	0.0	-4.04e-04	-3.56e-06	0.0	0.0
16	8	0.0	0.0	-0.02	-9.65e-05	5.39e-05	0.0
16	9	0.0	0.0	-4.04e-04	-3.56e-06	0.0	0.0
16	10	0.0	0.0	-0.01	-8.62e-05	4.79e-05	0.0
17	1	0.0	0.0	-3.21e-04	-2.65e-06	-5.82e-06	0.0
17	2	0.0	0.0	-0.01	-9.05e-05	-2.36e-04	0.0
17	5	0.0	0.0	-3.21e-04	-2.65e-06	-5.82e-06	0.0
17	6	0.0	0.0	-0.01	-9.05e-05	-2.36e-04	0.0

17	7	0.0	0.0	-3.21e-04	-2.65e-06	-5.82e-06	0.0
17	8	0.0	0.0	-0.01	-8.17e-05	-2.13e-04	0.0
17	9	0.0	0.0	-3.21e-04	-2.65e-06	-5.82e-06	0.0
17	10	0.0	0.0	-0.01	-7.29e-05	-1.90e-04	0.0
18	1	0.0	0.0	-3.43e-04	-2.89e-06	-5.69e-06	0.0
18	2	0.0	0.0	-0.02	-1.03e-04	-2.30e-04	0.0
18	5	0.0	0.0	-3.43e-04	-2.89e-06	-5.69e-06	0.0
18	6	0.0	0.0	-0.02	-1.03e-04	-2.30e-04	0.0
18	7	0.0	0.0	-3.43e-04	-2.89e-06	-5.69e-06	0.0
18	8	0.0	0.0	-0.01	-9.25e-05	-2.07e-04	0.0
18	9	0.0	0.0	-3.43e-04	-2.89e-06	-5.69e-06	0.0
18	10	0.0	0.0	-0.01	-8.26e-05	-1.85e-04	0.0
19	1	0.0	0.0	-2.50e-04	4.81e-06	4.61e-06	0.0
19	2	0.0	0.0	-7.09e-03	1.59e-04	1.42e-04	0.0
19	5	0.0	0.0	-2.50e-04	4.81e-06	4.61e-06	0.0
19	6	0.0	0.0	-7.09e-03	1.59e-04	1.42e-04	0.0
19	7	0.0	0.0	-2.50e-04	4.81e-06	4.61e-06	0.0
19	8	0.0	0.0	-6.41e-03	1.43e-04	1.29e-04	0.0
19	9	0.0	0.0	-2.50e-04	4.81e-06	4.61e-06	0.0
19	10	0.0	0.0	-5.73e-03	1.28e-04	1.15e-04	0.0
20	1	0.0	0.0	-2.79e-04	4.66e-06	4.88e-06	0.0
20	2	0.0	0.0	-8.01e-03	1.54e-04	1.51e-04	0.0
20	5	0.0	0.0	-2.79e-04	4.66e-06	4.88e-06	0.0
20	6	0.0	0.0	-8.01e-03	1.54e-04	1.51e-04	0.0
20	7	0.0	0.0	-2.79e-04	4.66e-06	4.88e-06	0.0
20	8	0.0	0.0	-7.24e-03	1.39e-04	1.36e-04	0.0
20	9	0.0	0.0	-2.79e-04	4.66e-06	4.88e-06	0.0
20	10	0.0	0.0	-6.46e-03	1.24e-04	1.21e-04	0.0
21	1	0.0	0.0	-1.01e-04	8.01e-06	0.0	0.0
21	2	0.0	0.0	-3.23e-03	2.52e-04	9.36e-06	0.0
21	5	0.0	0.0	-1.01e-04	8.01e-06	0.0	0.0
21	6	0.0	0.0	-3.23e-03	2.52e-04	9.36e-06	0.0
21	7	0.0	0.0	-1.01e-04	8.01e-06	0.0	0.0
21	8	0.0	0.0	-2.91e-03	2.27e-04	8.40e-06	0.0
21	9	0.0	0.0	-1.01e-04	8.01e-06	0.0	0.0
21	10	0.0	0.0	-2.60e-03	2.03e-04	7.44e-06	0.0
22	1	0.0	0.0	-1.32e-04	7.96e-06	0.0	0.0
22	2	0.0	0.0	-4.26e-03	2.53e-04	8.89e-06	0.0
22	5	0.0	0.0	-1.32e-04	7.96e-06	0.0	0.0
22	6	0.0	0.0	-4.26e-03	2.53e-04	8.89e-06	0.0
22	7	0.0	0.0	-1.32e-04	7.96e-06	0.0	0.0
22	8	0.0	0.0	-3.84e-03	2.29e-04	7.99e-06	0.0
22	9	0.0	0.0	-1.32e-04	7.96e-06	0.0	0.0
22	10	0.0	0.0	-3.43e-03	2.04e-04	7.09e-06	0.0
23	1	0.0	0.0	-1.16e-04	0.0	-9.35e-06	0.0
23	2	0.0	0.0	-4.79e-03	4.09e-05	-3.96e-04	0.0
23	5	0.0	0.0	-1.16e-04	0.0	-9.35e-06	0.0
23	6	0.0	0.0	-4.79e-03	4.09e-05	-3.96e-04	0.0
23	7	0.0	0.0	-1.16e-04	0.0	-9.35e-06	0.0
23	8	0.0	0.0	-4.32e-03	3.69e-05	-3.57e-04	0.0
23	9	0.0	0.0	-1.16e-04	0.0	-9.35e-06	0.0
23	10	0.0	0.0	-3.85e-03	3.28e-05	-3.19e-04	0.0
24	1	0.0	0.0	-1.51e-04	0.0	-9.23e-06	0.0
24	2	0.0	0.0	-6.23e-03	3.25e-05	-3.87e-04	0.0
24	5	0.0	0.0	-1.51e-04	0.0	-9.23e-06	0.0
24	6	0.0	0.0	-6.23e-03	3.25e-05	-3.87e-04	0.0
24	7	0.0	0.0	-1.51e-04	0.0	-9.23e-06	0.0
24	8	0.0	0.0	-5.62e-03	2.93e-05	-3.50e-04	0.0
24	9	0.0	0.0	-1.51e-04	0.0	-9.23e-06	0.0
24	10	0.0	0.0	-5.02e-03	2.61e-05	-3.12e-04	0.0
25	1	0.0	0.0	-6.29e-05	1.14e-06	-7.99e-06	0.0
25	2	0.0	0.0	-2.44e-03	5.76e-05	-3.18e-04	0.0
25	5	0.0	0.0	-6.29e-05	1.14e-06	-7.99e-06	0.0
25	6	0.0	0.0	-2.44e-03	5.76e-05	-3.18e-04	0.0
25	7	0.0	0.0	-6.29e-05	1.14e-06	-7.99e-06	0.0
25	8	0.0	0.0	-2.20e-03	5.20e-05	-2.87e-04	0.0
25	9	0.0	0.0	-6.29e-05	1.14e-06	-7.99e-06	0.0
25	10	0.0	0.0	-1.96e-03	4.63e-05	-2.56e-04	0.0
26	1	0.0	0.0	-5.17e-05	1.49e-06	-5.80e-06	0.0
26	2	0.0	0.0	-1.88e-03	6.30e-05	-2.17e-04	0.0
26	5	0.0	0.0	-5.17e-05	1.49e-06	-5.80e-06	0.0
26	6	0.0	0.0	-1.88e-03	6.30e-05	-2.17e-04	0.0
26	7	0.0	0.0	-5.17e-05	1.49e-06	-5.80e-06	0.0
26	8	0.0	0.0	-1.70e-03	5.68e-05	-1.96e-04	0.0
26	9	0.0	0.0	-5.17e-05	1.49e-06	-5.80e-06	0.0
26	10	0.0	0.0	-1.51e-03	5.07e-05	-1.75e-04	0.0
27	1	0.0	0.0	-5.70e-05	7.16e-06	0.0	0.0

27	2	0.0	0.0	-2.09e-03	2.48e-04	-1.49e-05	0.0
27	5	0.0	0.0	-5.70e-05	7.16e-06	0.0	0.0
27	6	0.0	0.0	-2.09e-03	2.48e-04	-1.49e-05	0.0
27	7	0.0	0.0	-5.70e-05	7.16e-06	0.0	0.0
27	8	0.0	0.0	-1.88e-03	2.24e-04	-1.35e-05	0.0
27	9	0.0	0.0	-5.70e-05	7.16e-06	0.0	0.0
27	10	0.0	0.0	-1.68e-03	2.00e-04	-1.21e-05	0.0
28	1	0.0	0.0	-4.90e-05	5.47e-06	-1.24e-06	0.0
28	2	0.0	0.0	-1.91e-03	2.02e-04	-4.13e-05	0.0
28	5	0.0	0.0	-4.90e-05	5.47e-06	-1.24e-06	0.0
28	6	0.0	0.0	-1.91e-03	2.02e-04	-4.13e-05	0.0
28	7	0.0	0.0	-4.90e-05	5.47e-06	-1.24e-06	0.0
28	8	0.0	0.0	-1.73e-03	1.82e-04	-3.73e-05	0.0
28	9	0.0	0.0	-4.90e-05	5.47e-06	-1.24e-06	0.0
28	10	0.0	0.0	-1.54e-03	1.63e-04	-3.33e-05	0.0
29	1	0.0	0.0	-2.71e-04	3.19e-06	5.99e-06	0.0
29	2	0.0	0.0	-7.97e-03	1.29e-04	1.95e-04	0.0
29	5	0.0	0.0	-2.71e-04	3.19e-06	5.99e-06	0.0
29	6	0.0	0.0	-7.97e-03	1.29e-04	1.95e-04	0.0
29	7	0.0	0.0	-2.71e-04	3.19e-06	5.99e-06	0.0
29	8	0.0	0.0	-7.20e-03	1.16e-04	1.76e-04	0.0
29	9	0.0	0.0	-2.71e-04	3.19e-06	5.99e-06	0.0
29	10	0.0	0.0	-6.43e-03	1.04e-04	1.57e-04	0.0
30	1	0.0	0.0	-3.05e-04	1.39e-06	6.54e-06	0.0
30	2	0.0	0.0	-9.60e-03	8.94e-05	2.36e-04	0.0
30	5	0.0	0.0	-3.05e-04	1.39e-06	6.54e-06	0.0
30	6	0.0	0.0	-9.60e-03	8.94e-05	2.36e-04	0.0
30	7	0.0	0.0	-3.05e-04	1.39e-06	6.54e-06	0.0
30	8	0.0	0.0	-8.67e-03	8.06e-05	2.13e-04	0.0
30	9	0.0	0.0	-3.05e-04	1.39e-06	6.54e-06	0.0
30	10	0.0	0.0	-7.74e-03	7.18e-05	1.90e-04	0.0
31	1	0.0	0.0	-3.56e-04	-3.28e-06	-3.15e-06	0.0
31	2	0.0	0.0	-0.02	-1.09e-04	-8.00e-05	0.0
31	5	0.0	0.0	-3.56e-04	-3.28e-06	-3.15e-06	0.0
31	6	0.0	0.0	-0.02	-1.09e-04	-8.00e-05	0.0
31	7	0.0	0.0	-3.56e-04	-3.28e-06	-3.15e-06	0.0
31	8	0.0	0.0	-0.01	-9.85e-05	-7.24e-05	0.0
31	9	0.0	0.0	-3.56e-04	-3.28e-06	-3.15e-06	0.0
31	10	0.0	0.0	-0.01	-8.79e-05	-6.47e-05	0.0
32	1	0.0	0.0	-3.78e-04	-3.28e-06	0.0	0.0
32	2	0.0	0.0	-0.02	-9.25e-05	7.54e-05	0.0
32	5	0.0	0.0	-3.78e-04	-3.28e-06	0.0	0.0
32	6	0.0	0.0	-0.02	-9.25e-05	7.54e-05	0.0
32	7	0.0	0.0	-3.78e-04	-3.28e-06	0.0	0.0
32	8	0.0	0.0	-0.01	-8.36e-05	6.79e-05	0.0
32	9	0.0	0.0	-3.78e-04	-3.28e-06	0.0	0.0
32	10	0.0	0.0	-0.01	-7.47e-05	6.03e-05	0.0
33	1	0.0	0.0	-3.00e-04	-2.51e-06	-5.95e-06	0.0
33	2	0.0	0.0	-0.01	-8.40e-05	-2.46e-04	0.0
33	5	0.0	0.0	-3.00e-04	-2.51e-06	-5.95e-06	0.0
33	6	0.0	0.0	-0.01	-8.40e-05	-2.46e-04	0.0
33	7	0.0	0.0	-3.00e-04	-2.51e-06	-5.95e-06	0.0
33	8	0.0	0.0	-0.01	-7.58e-05	-2.22e-04	0.0
33	9	0.0	0.0	-3.00e-04	-2.51e-06	-5.95e-06	0.0
33	10	0.0	0.0	-0.01	-6.77e-05	-1.98e-04	0.0
34	1	0.0	0.0	-2.22e-04	4.78e-06	4.47e-06	0.0
34	2	0.0	0.0	-6.21e-03	1.56e-04	1.38e-04	0.0
34	5	0.0	0.0	-2.22e-04	4.78e-06	4.47e-06	0.0
34	6	0.0	0.0	-6.21e-03	1.56e-04	1.38e-04	0.0
34	7	0.0	0.0	-2.22e-04	4.78e-06	4.47e-06	0.0
34	8	0.0	0.0	-5.61e-03	1.40e-04	1.24e-04	0.0
34	9	0.0	0.0	-2.22e-04	4.78e-06	4.47e-06	0.0
34	10	0.0	0.0	-5.01e-03	1.25e-04	1.11e-04	0.0
35	1	0.0	0.0	-6.87e-05	8.07e-06	0.0	0.0
35	2	0.0	0.0	-2.18e-03	2.51e-04	1.01e-05	0.0
35	5	0.0	0.0	-6.87e-05	8.07e-06	0.0	0.0
35	6	0.0	0.0	-2.18e-03	2.51e-04	1.01e-05	0.0
35	7	0.0	0.0	-6.87e-05	8.07e-06	0.0	0.0
35	8	0.0	0.0	-1.97e-03	2.27e-04	9.10e-06	0.0
35	9	0.0	0.0	-6.87e-05	8.07e-06	0.0	0.0
35	10	0.0	0.0	-1.76e-03	2.02e-04	8.07e-06	0.0
36	1	0.0	0.0	-7.91e-05	0.0	-9.47e-06	0.0
36	2	0.0	0.0	-3.28e-03	4.07e-05	-4.03e-04	0.0
36	5	0.0	0.0	-7.91e-05	0.0	-9.47e-06	0.0
36	6	0.0	0.0	-3.28e-03	4.07e-05	-4.03e-04	0.0
36	7	0.0	0.0	-7.91e-05	0.0	-9.47e-06	0.0
36	8	0.0	0.0	-2.96e-03	3.66e-05	-3.64e-04	0.0

36	9	0.0	0.0	-7.91e-05	0.0	-9.47e-06	0.0
36	10	0.0	0.0	-2.64e-03	3.26e-05	-3.25e-04	0.0
37	1	0.0	0.0	-3.20e-05	1.22e-06	-8.01e-06	0.0
37	2	0.0	0.0	-1.22e-03	6.14e-05	-3.18e-04	0.0
37	5	0.0	0.0	-3.20e-05	1.22e-06	-8.01e-06	0.0
37	6	0.0	0.0	-1.22e-03	6.14e-05	-3.18e-04	0.0
37	7	0.0	0.0	-3.20e-05	1.22e-06	-8.01e-06	0.0
37	8	0.0	0.0	-1.10e-03	5.54e-05	-2.87e-04	0.0
37	9	0.0	0.0	-3.20e-05	1.22e-06	-8.01e-06	0.0
37	10	0.0	0.0	-9.86e-04	4.94e-05	-2.56e-04	0.0
38	1	0.0	0.0	-2.53e-05	1.53e-06	-5.58e-06	0.0
38	2	0.0	0.0	-8.96e-04	6.44e-05	-2.07e-04	0.0
38	5	0.0	0.0	-2.53e-05	1.53e-06	-5.58e-06	0.0
38	6	0.0	0.0	-8.96e-04	6.44e-05	-2.07e-04	0.0
38	7	0.0	0.0	-2.53e-05	1.53e-06	-5.58e-06	0.0
38	8	0.0	0.0	-8.09e-04	5.81e-05	-1.87e-04	0.0
38	9	0.0	0.0	-2.53e-05	1.53e-06	-5.58e-06	0.0
38	10	0.0	0.0	-7.22e-04	5.18e-05	-1.67e-04	0.0
39	1	0.0	0.0	-2.91e-05	7.19e-06	0.0	0.0
39	2	0.0	0.0	-1.09e-03	2.50e-04	-1.62e-05	0.0
39	5	0.0	0.0	-2.91e-05	7.19e-06	0.0	0.0
39	6	0.0	0.0	-1.09e-03	2.50e-04	-1.62e-05	0.0
39	7	0.0	0.0	-2.91e-05	7.19e-06	0.0	0.0
39	8	0.0	0.0	-9.87e-04	2.26e-04	-1.47e-05	0.0
39	9	0.0	0.0	-2.91e-05	7.19e-06	0.0	0.0
39	10	0.0	0.0	-8.81e-04	2.01e-04	-1.31e-05	0.0
40	1	0.0	0.0	-2.42e-05	5.30e-06	-1.29e-06	0.0
40	2	0.0	0.0	-9.76e-04	1.97e-04	-4.34e-05	0.0
40	5	0.0	0.0	-2.42e-05	5.30e-06	-1.29e-06	0.0
40	6	0.0	0.0	-9.76e-04	1.97e-04	-4.34e-05	0.0
40	7	0.0	0.0	-2.42e-05	5.30e-06	-1.29e-06	0.0
40	8	0.0	0.0	-8.81e-04	1.78e-04	-3.92e-05	0.0
40	9	0.0	0.0	-2.42e-05	5.30e-06	-1.29e-06	0.0
40	10	0.0	0.0	-7.86e-04	1.59e-04	-3.50e-05	0.0
41	1	0.0	0.0	-2.48e-04	2.99e-06	6.06e-06	0.0
41	2	0.0	0.0	-7.23e-03	1.20e-04	1.96e-04	0.0
41	5	0.0	0.0	-2.48e-04	2.99e-06	6.06e-06	0.0
41	6	0.0	0.0	-7.23e-03	1.20e-04	1.96e-04	0.0
41	7	0.0	0.0	-2.48e-04	2.99e-06	6.06e-06	0.0
41	8	0.0	0.0	-6.53e-03	1.09e-04	1.77e-04	0.0
41	9	0.0	0.0	-2.48e-04	2.99e-06	6.06e-06	0.0
41	10	0.0	0.0	-5.83e-03	9.69e-05	1.58e-04	0.0
42	1	0.0	0.0	-2.81e-04	1.17e-06	6.69e-06	0.0
42	2	0.0	0.0	-8.81e-03	7.90e-05	2.39e-04	0.0
42	5	0.0	0.0	-2.81e-04	1.17e-06	6.69e-06	0.0
42	6	0.0	0.0	-8.81e-03	7.90e-05	2.39e-04	0.0
42	7	0.0	0.0	-2.81e-04	1.17e-06	6.69e-06	0.0
42	8	0.0	0.0	-7.96e-03	7.12e-05	2.15e-04	0.0
42	9	0.0	0.0	-2.81e-04	1.17e-06	6.69e-06	0.0
42	10	0.0	0.0	-7.10e-03	6.35e-05	1.92e-04	0.0
43	1	0.0	0.0	-3.43e-04	-3.29e-06	-3.08e-06	0.0
43	2	0.0	0.0	-0.02	-1.11e-04	-7.88e-05	0.0
43	5	0.0	0.0	-3.43e-04	-3.29e-06	-3.08e-06	0.0
43	6	0.0	0.0	-0.02	-1.11e-04	-7.88e-05	0.0
43	7	0.0	0.0	-3.43e-04	-3.29e-06	-3.08e-06	0.0
43	8	0.0	0.0	-0.01	-1.00e-04	-7.12e-05	0.0
43	9	0.0	0.0	-3.43e-04	-3.29e-06	-3.08e-06	0.0
43	10	0.0	0.0	-0.01	-8.93e-05	-6.37e-05	0.0
44	1	0.0	0.0	-3.65e-04	-3.29e-06	0.0	0.0
44	2	0.0	0.0	-0.02	-9.51e-05	8.43e-05	0.0
44	5	0.0	0.0	-3.65e-04	-3.29e-06	0.0	0.0
44	6	0.0	0.0	-0.02	-9.51e-05	8.43e-05	0.0
44	7	0.0	0.0	-3.65e-04	-3.29e-06	0.0	0.0
44	8	0.0	0.0	-0.01	-8.59e-05	7.59e-05	0.0
44	9	0.0	0.0	-3.65e-04	-3.29e-06	0.0	0.0
44	10	0.0	0.0	-0.01	-7.67e-05	6.75e-05	0.0
45	1	0.0	0.0	-2.78e-04	-2.46e-06	-6.02e-06	0.0
45	2	0.0	0.0	-0.01	-8.33e-05	-2.55e-04	0.0
45	5	0.0	0.0	-2.78e-04	-2.46e-06	-6.02e-06	0.0
45	6	0.0	0.0	-0.01	-8.33e-05	-2.55e-04	0.0
45	7	0.0	0.0	-2.78e-04	-2.46e-06	-6.02e-06	0.0
45	8	0.0	0.0	-0.01	-7.52e-05	-2.30e-04	0.0
45	9	0.0	0.0	-2.78e-04	-2.46e-06	-6.02e-06	0.0
45	10	0.0	0.0	-0.01	-6.72e-05	-2.05e-04	0.0
46	1	0.0	0.0	-1.95e-04	4.56e-06	4.42e-06	0.0
46	2	0.0	0.0	-5.36e-03	1.45e-04	1.34e-04	0.0
46	5	0.0	0.0	-1.95e-04	4.56e-06	4.42e-06	0.0

46	6	0.0	0.0	-5.36e-03	1.45e-04	1.34e-04	0.0
46	7	0.0	0.0	-1.95e-04	4.56e-06	4.42e-06	0.0
46	8	0.0	0.0	-4.84e-03	1.31e-04	1.21e-04	0.0
46	9	0.0	0.0	-1.95e-04	4.56e-06	4.42e-06	0.0
46	10	0.0	0.0	-4.32e-03	1.17e-04	1.08e-04	0.0
47	1	0.0	0.0	-3.54e-05	8.14e-06	0.0	0.0
47	2	0.0	0.0	-1.11e-03	2.50e-04	1.16e-05	0.0
47	5	0.0	0.0	-3.54e-05	8.14e-06	0.0	0.0
47	6	0.0	0.0	-1.11e-03	2.50e-04	1.16e-05	0.0
47	7	0.0	0.0	-3.54e-05	8.14e-06	0.0	0.0
47	8	0.0	0.0	-1.01e-03	2.26e-04	1.05e-05	0.0
47	9	0.0	0.0	-3.54e-05	8.14e-06	0.0	0.0
47	10	0.0	0.0	-8.98e-04	2.02e-04	9.29e-06	0.0
48	1	0.0	0.0	-4.08e-05	0.0	-9.61e-06	0.0
48	2	0.0	0.0	-1.69e-03	3.91e-05	-4.11e-04	0.0
48	5	0.0	0.0	-4.08e-05	0.0	-9.61e-06	0.0
48	6	0.0	0.0	-1.69e-03	3.91e-05	-4.11e-04	0.0
48	7	0.0	0.0	-4.08e-05	0.0	-9.61e-06	0.0
48	8	0.0	0.0	-1.53e-03	3.52e-05	-3.71e-04	0.0
48	9	0.0	0.0	-4.08e-05	0.0	-9.61e-06	0.0
48	10	0.0	0.0	-1.36e-03	3.14e-05	-3.31e-04	0.0
49	1	0.0	0.0	0.0	1.59e-06	-8.01e-06	0.0
49	5	0.0	0.0	0.0	1.59e-06	-8.01e-06	0.0
49	7	0.0	0.0	0.0	1.59e-06	-8.01e-06	0.0
49	9	0.0	0.0	0.0	1.59e-06	-8.01e-06	0.0
50	1	0.0	0.0	0.0	1.94e-06	-5.30e-06	0.0
50	5	0.0	0.0	0.0	1.94e-06	-5.30e-06	0.0
50	7	0.0	0.0	0.0	1.94e-06	-5.30e-06	0.0
50	9	0.0	0.0	0.0	1.94e-06	-5.30e-06	0.0
51	1	0.0	0.0	0.0	7.18e-06	-1.11e-06	0.0
51	5	0.0	0.0	0.0	7.18e-06	-1.11e-06	0.0
51	7	0.0	0.0	0.0	7.18e-06	-1.11e-06	0.0
51	9	0.0	0.0	0.0	7.18e-06	-1.11e-06	0.0
52	1	0.0	0.0	0.0	5.05e-06	-1.65e-06	0.0
52	5	0.0	0.0	0.0	5.05e-06	-1.65e-06	0.0
52	7	0.0	0.0	0.0	5.05e-06	-1.65e-06	0.0
52	9	0.0	0.0	0.0	5.05e-06	-1.65e-06	0.0
53	1	0.0	0.0	-2.25e-04	2.74e-06	6.22e-06	0.0
53	2	0.0	0.0	-6.48e-03	1.09e-04	1.98e-04	0.0
53	5	0.0	0.0	-2.25e-04	2.74e-06	6.22e-06	0.0
53	6	0.0	0.0	-6.48e-03	1.09e-04	1.98e-04	0.0
53	7	0.0	0.0	-2.25e-04	2.74e-06	6.22e-06	0.0
53	8	0.0	0.0	-5.85e-03	9.85e-05	1.78e-04	0.0
53	9	0.0	0.0	-2.25e-04	2.74e-06	6.22e-06	0.0
53	10	0.0	0.0	-5.23e-03	8.79e-05	1.59e-04	0.0
54	1	0.0	0.0	-2.56e-04	0.0	6.94e-06	0.0
54	2	0.0	0.0	-7.98e-03	6.76e-05	2.43e-04	0.0
54	5	0.0	0.0	-2.56e-04	0.0	6.94e-06	0.0
54	6	0.0	0.0	-7.98e-03	6.76e-05	2.43e-04	0.0
54	7	0.0	0.0	-2.56e-04	0.0	6.94e-06	0.0
54	8	0.0	0.0	-7.20e-03	6.09e-05	2.19e-04	0.0
54	9	0.0	0.0	-2.56e-04	0.0	6.94e-06	0.0
54	10	0.0	0.0	-6.43e-03	5.43e-05	1.96e-04	0.0
55	1	0.0	0.0	-3.31e-04	-3.38e-06	-2.98e-06	0.0
55	2	0.0	0.0	-0.02	-1.18e-04	-7.71e-05	0.0
55	5	0.0	0.0	-3.31e-04	-3.38e-06	-2.98e-06	0.0
55	6	0.0	0.0	-0.02	-1.18e-04	-7.71e-05	0.0
55	7	0.0	0.0	-3.31e-04	-3.38e-06	-2.98e-06	0.0
55	8	0.0	0.0	-0.01	-1.06e-04	-6.97e-05	0.0
55	9	0.0	0.0	-3.31e-04	-3.38e-06	-2.98e-06	0.0
55	10	0.0	0.0	-0.01	-9.49e-05	-6.23e-05	0.0
56	1	0.0	0.0	-3.51e-04	-3.38e-06	0.0	0.0
56	2	0.0	0.0	-0.01	-1.03e-04	9.26e-05	0.0
56	5	0.0	0.0	-3.51e-04	-3.38e-06	0.0	0.0
56	6	0.0	0.0	-0.01	-1.03e-04	9.26e-05	0.0
56	7	0.0	0.0	-3.51e-04	-3.38e-06	0.0	0.0
56	8	0.0	0.0	-0.01	-9.30e-05	8.34e-05	0.0
56	9	0.0	0.0	-3.51e-04	-3.38e-06	0.0	0.0
56	10	0.0	0.0	-0.01	-8.30e-05	7.42e-05	0.0
57	1	0.0	0.0	-2.57e-04	-2.47e-06	-6.05e-06	0.0
57	2	0.0	0.0	-0.01	-8.73e-05	-2.63e-04	0.0
57	5	0.0	0.0	-2.57e-04	-2.47e-06	-6.05e-06	0.0
57	6	0.0	0.0	-0.01	-8.73e-05	-2.63e-04	0.0
57	7	0.0	0.0	-2.57e-04	-2.47e-06	-6.05e-06	0.0
57	8	0.0	0.0	-0.01	-7.88e-05	-2.37e-04	0.0
57	9	0.0	0.0	-2.57e-04	-2.47e-06	-6.05e-06	0.0
57	10	0.0	0.0	-0.01	-7.03e-05	-2.12e-04	0.0

58	1	0.0	0.0	-1.69e-04	4.24e-06	4.42e-06	0.0
58	2	0.0	0.0	-4.54e-03	1.32e-04	1.32e-04	0.0
58	5	0.0	0.0	-1.69e-04	4.24e-06	4.42e-06	0.0
58	6	0.0	0.0	-4.54e-03	1.32e-04	1.32e-04	0.0
58	7	0.0	0.0	-1.69e-04	4.24e-06	4.42e-06	0.0
58	8	0.0	0.0	-4.10e-03	1.20e-04	1.19e-04	0.0
58	9	0.0	0.0	-1.69e-04	4.24e-06	4.42e-06	0.0
58	10	0.0	0.0	-3.67e-03	1.07e-04	1.06e-04	0.0
59	1	0.0	0.0	0.0	8.15e-06	0.0	0.0
59	5	0.0	0.0	0.0	8.15e-06	0.0	0.0
59	7	0.0	0.0	0.0	8.15e-06	0.0	0.0
59	9	0.0	0.0	0.0	8.15e-06	0.0	0.0
60	1	0.0	0.0	0.0	0.0	-9.70e-06	0.0
60	5	0.0	0.0	0.0	0.0	-9.70e-06	0.0
60	7	0.0	0.0	0.0	0.0	-9.70e-06	0.0
60	9	0.0	0.0	0.0	0.0	-9.70e-06	0.0
61	1	0.0	0.0	-7.10e-05	1.89e-06	-4.13e-06	0.0
61	2	0.0	0.0	-2.54e-03	7.22e-05	-1.52e-04	0.0
61	5	0.0	0.0	-7.10e-05	1.89e-06	-4.13e-06	0.0
61	6	0.0	0.0	-2.54e-03	7.22e-05	-1.52e-04	0.0
61	7	0.0	0.0	-7.10e-05	1.89e-06	-4.13e-06	0.0
61	8	0.0	0.0	-2.30e-03	6.52e-05	-1.37e-04	0.0
61	9	0.0	0.0	-7.10e-05	1.89e-06	-4.13e-06	0.0
61	10	0.0	0.0	-2.05e-03	5.82e-05	-1.23e-04	0.0
62	1	0.0	0.0	-1.01e-04	1.87e-06	-4.52e-06	0.0
62	2	0.0	0.0	-3.66e-03	7.06e-05	-1.67e-04	0.0
62	5	0.0	0.0	-1.01e-04	1.87e-06	-4.52e-06	0.0
62	6	0.0	0.0	-3.66e-03	7.06e-05	-1.67e-04	0.0
62	7	0.0	0.0	-1.01e-04	1.87e-06	-4.52e-06	0.0
62	8	0.0	0.0	-3.31e-03	6.37e-05	-1.51e-04	0.0
62	9	0.0	0.0	-1.01e-04	1.87e-06	-4.52e-06	0.0
62	10	0.0	0.0	-2.95e-03	5.69e-05	-1.35e-04	0.0
63	1	0.0	0.0	-6.92e-05	4.05e-06	-1.73e-06	0.0
63	2	0.0	0.0	-2.60e-03	1.49e-04	-6.54e-05	0.0
63	5	0.0	0.0	-6.92e-05	4.05e-06	-1.73e-06	0.0
63	6	0.0	0.0	-2.60e-03	1.49e-04	-6.54e-05	0.0
63	7	0.0	0.0	-6.92e-05	4.05e-06	-1.73e-06	0.0
63	8	0.0	0.0	-2.35e-03	1.34e-04	-5.90e-05	0.0
63	9	0.0	0.0	-6.92e-05	4.05e-06	-1.73e-06	0.0
63	10	0.0	0.0	-2.09e-03	1.20e-04	-5.26e-05	0.0
64	1	0.0	0.0	-9.76e-05	4.39e-06	-1.72e-06	0.0
64	2	0.0	0.0	-3.66e-03	1.61e-04	-6.56e-05	0.0
64	5	0.0	0.0	-9.76e-05	4.39e-06	-1.72e-06	0.0
64	6	0.0	0.0	-3.66e-03	1.61e-04	-6.56e-05	0.0
64	7	0.0	0.0	-9.76e-05	4.39e-06	-1.72e-06	0.0
64	8	0.0	0.0	-3.30e-03	1.46e-04	-5.92e-05	0.0
64	9	0.0	0.0	-9.76e-05	4.39e-06	-1.72e-06	0.0
64	10	0.0	0.0	-2.94e-03	1.30e-04	-5.28e-05	0.0
65	1	0.0	0.0	-3.52e-04	0.0	5.98e-06	0.0
65	2	0.0	0.0	-0.01	4.99e-05	2.45e-04	0.0
65	5	0.0	0.0	-3.52e-04	0.0	5.98e-06	0.0
65	6	0.0	0.0	-0.01	4.99e-05	2.45e-04	0.0
65	7	0.0	0.0	-3.52e-04	0.0	5.98e-06	0.0
65	8	0.0	0.0	-0.01	4.49e-05	2.21e-04	0.0
65	9	0.0	0.0	-3.52e-04	0.0	5.98e-06	0.0
65	10	0.0	0.0	-9.59e-03	3.99e-05	1.98e-04	0.0
66	1	0.0	0.0	-3.80e-04	0.0	6.12e-06	0.0
66	2	0.0	0.0	-0.01	5.06e-05	2.46e-04	0.0
66	5	0.0	0.0	-3.80e-04	0.0	6.12e-06	0.0
66	6	0.0	0.0	-0.01	5.06e-05	2.46e-04	0.0
66	7	0.0	0.0	-3.80e-04	0.0	6.12e-06	0.0
66	8	0.0	0.0	-0.01	4.55e-05	2.22e-04	0.0
66	9	0.0	0.0	-3.80e-04	0.0	6.12e-06	0.0
66	10	0.0	0.0	-0.01	4.05e-05	1.98e-04	0.0
67	1	0.0	0.0	-3.89e-04	-2.68e-06	2.41e-06	0.0
67	2	0.0	0.0	-0.02	-5.28e-05	1.68e-04	0.0
67	5	0.0	0.0	-3.89e-04	-2.68e-06	2.41e-06	0.0
67	6	0.0	0.0	-0.02	-5.28e-05	1.68e-04	0.0
67	7	0.0	0.0	-3.89e-04	-2.68e-06	2.41e-06	0.0
67	8	0.0	0.0	-0.01	-4.78e-05	1.51e-04	0.0
67	9	0.0	0.0	-3.89e-04	-2.68e-06	2.41e-06	0.0
67	10	0.0	0.0	-0.01	-4.28e-05	1.35e-04	0.0
68	1	0.0	0.0	-4.11e-04	-2.89e-06	2.36e-06	0.0
68	2	0.0	0.0	-0.02	-6.23e-05	1.65e-04	0.0
68	5	0.0	0.0	-4.11e-04	-2.89e-06	2.36e-06	0.0
68	6	0.0	0.0	-0.02	-6.23e-05	1.65e-04	0.0
68	7	0.0	0.0	-4.11e-04	-2.89e-06	2.36e-06	0.0

68	8	0.0	0.0	-0.01	-5.64e-05	1.49e-04	0.0
68	9	0.0	0.0	-4.11e-04	-2.89e-06	2.36e-06	0.0
68	10	0.0	0.0	-0.01	-5.05e-05	1.33e-04	0.0
69	1	0.0	0.0	-2.57e-04	-1.64e-06	-7.84e-06	0.0
69	2	0.0	0.0	-0.01	-4.66e-05	-3.55e-04	0.0
69	5	0.0	0.0	-2.57e-04	-1.64e-06	-7.84e-06	0.0
69	6	0.0	0.0	-0.01	-4.66e-05	-3.55e-04	0.0
69	7	0.0	0.0	-2.57e-04	-1.64e-06	-7.84e-06	0.0
69	8	0.0	0.0	-0.01	-4.21e-05	-3.21e-04	0.0
69	9	0.0	0.0	-2.57e-04	-1.64e-06	-7.84e-06	0.0
69	10	0.0	0.0	-9.63e-03	-3.76e-05	-2.86e-04	0.0
70	1	0.0	0.0	-2.95e-04	-1.87e-06	-7.81e-06	0.0
70	2	0.0	0.0	-0.01	-5.74e-05	-3.52e-04	0.0
70	5	0.0	0.0	-2.95e-04	-1.87e-06	-7.81e-06	0.0
70	6	0.0	0.0	-0.01	-5.74e-05	-3.52e-04	0.0
70	7	0.0	0.0	-2.95e-04	-1.87e-06	-7.81e-06	0.0
70	8	0.0	0.0	-0.01	-5.19e-05	-3.18e-04	0.0
70	9	0.0	0.0	-2.95e-04	-1.87e-06	-7.81e-06	0.0
70	10	0.0	0.0	-0.01	-4.63e-05	-2.83e-04	0.0
71	1	0.0	0.0	-2.01e-04	6.12e-06	2.96e-06	0.0
71	2	0.0	0.0	-5.55e-03	1.81e-04	9.23e-05	0.0
71	5	0.0	0.0	-2.01e-04	6.12e-06	2.96e-06	0.0
71	6	0.0	0.0	-5.55e-03	1.81e-04	9.23e-05	0.0
71	7	0.0	0.0	-2.01e-04	6.12e-06	2.96e-06	0.0
71	8	0.0	0.0	-5.01e-03	1.64e-04	8.34e-05	0.0
71	9	0.0	0.0	-2.01e-04	6.12e-06	2.96e-06	0.0
71	10	0.0	0.0	-4.48e-03	1.46e-04	7.45e-05	0.0
72	1	0.0	0.0	-2.40e-04	6.13e-06	3.29e-06	0.0
72	2	0.0	0.0	-6.75e-03	1.82e-04	1.02e-04	0.0
72	5	0.0	0.0	-2.40e-04	6.13e-06	3.29e-06	0.0
72	6	0.0	0.0	-6.75e-03	1.82e-04	1.02e-04	0.0
72	7	0.0	0.0	-2.40e-04	6.13e-06	3.29e-06	0.0
72	8	0.0	0.0	-6.10e-03	1.64e-04	9.18e-05	0.0
72	9	0.0	0.0	-2.40e-04	6.13e-06	3.29e-06	0.0
72	10	0.0	0.0	-5.45e-03	1.47e-04	8.20e-05	0.0
73	1	0.0	0.0	-1.23e-04	7.96e-06	0.0	0.0
73	2	0.0	0.0	-3.56e-03	2.32e-04	2.90e-05	0.0
73	5	0.0	0.0	-1.23e-04	7.96e-06	0.0	0.0
73	6	0.0	0.0	-3.56e-03	2.32e-04	2.90e-05	0.0
73	7	0.0	0.0	-1.23e-04	7.96e-06	0.0	0.0
73	8	0.0	0.0	-3.22e-03	2.10e-04	2.62e-05	0.0
73	9	0.0	0.0	-1.23e-04	7.96e-06	0.0	0.0
73	10	0.0	0.0	-2.87e-03	1.87e-04	2.33e-05	0.0
74	1	0.0	0.0	-1.62e-04	8.02e-06	0.0	0.0
74	2	0.0	0.0	-4.81e-03	2.37e-04	2.96e-05	0.0
74	5	0.0	0.0	-1.62e-04	8.02e-06	0.0	0.0
74	6	0.0	0.0	-4.81e-03	2.37e-04	2.96e-05	0.0
74	7	0.0	0.0	-1.62e-04	8.02e-06	0.0	0.0
74	8	0.0	0.0	-4.35e-03	2.14e-04	2.67e-05	0.0
74	9	0.0	0.0	-1.62e-04	8.02e-06	0.0	0.0
74	10	0.0	0.0	-3.88e-03	1.91e-04	2.38e-05	0.0
75	1	0.0	0.0	-1.46e-04	0.0	-9.71e-06	0.0
75	2	0.0	0.0	-6.38e-03	2.08e-05	-4.32e-04	0.0
75	5	0.0	0.0	-1.46e-04	0.0	-9.71e-06	0.0
75	6	0.0	0.0	-6.38e-03	2.08e-05	-4.32e-04	0.0
75	7	0.0	0.0	-1.46e-04	0.0	-9.71e-06	0.0
75	8	0.0	0.0	-5.76e-03	1.88e-05	-3.90e-04	0.0
75	9	0.0	0.0	-1.46e-04	0.0	-9.71e-06	0.0
75	10	0.0	0.0	-5.13e-03	1.67e-05	-3.48e-04	0.0
76	1	0.0	0.0	-1.92e-04	0.0	-9.68e-06	0.0
76	2	0.0	0.0	-8.29e-03	1.91e-05	-4.27e-04	0.0
76	5	0.0	0.0	-1.92e-04	0.0	-9.68e-06	0.0
76	6	0.0	0.0	-8.29e-03	1.91e-05	-4.27e-04	0.0
76	7	0.0	0.0	-1.92e-04	0.0	-9.68e-06	0.0
76	8	0.0	0.0	-7.48e-03	1.72e-05	-3.85e-04	0.0
76	9	0.0	0.0	-1.92e-04	0.0	-9.68e-06	0.0
76	10	0.0	0.0	-6.67e-03	1.53e-05	-3.43e-04	0.0
77	1	0.0	0.0	-4.31e-05	1.77e-06	-3.77e-06	0.0
77	2	0.0	0.0	-1.51e-03	6.73e-05	-1.38e-04	0.0
77	5	0.0	0.0	-4.31e-05	1.77e-06	-3.77e-06	0.0
77	6	0.0	0.0	-1.51e-03	6.73e-05	-1.38e-04	0.0
77	7	0.0	0.0	-4.31e-05	1.77e-06	-3.77e-06	0.0
77	8	0.0	0.0	-1.36e-03	6.08e-05	-1.24e-04	0.0
77	9	0.0	0.0	-4.31e-05	1.77e-06	-3.77e-06	0.0
77	10	0.0	0.0	-1.22e-03	5.42e-05	-1.11e-04	0.0
78	1	0.0	0.0	-4.23e-05	3.71e-06	-1.64e-06	0.0
78	2	0.0	0.0	-1.59e-03	1.37e-04	-6.13e-05	0.0

78	5	0.0	0.0	-4.23e-05	3.71e-06	-1.64e-06	0.0
78	6	0.0	0.0	-1.59e-03	1.37e-04	-6.13e-05	0.0
78	7	0.0	0.0	-4.23e-05	3.71e-06	-1.64e-06	0.0
78	8	0.0	0.0	-1.44e-03	1.23e-04	-5.54e-05	0.0
78	9	0.0	0.0	-4.23e-05	3.71e-06	-1.64e-06	0.0
78	10	0.0	0.0	-1.28e-03	1.10e-04	-4.94e-05	0.0
79	1	0.0	0.0	-3.23e-04	0.0	6.00e-06	0.0
79	2	0.0	0.0	-0.01	3.99e-05	2.45e-04	0.0
79	5	0.0	0.0	-3.23e-04	0.0	6.00e-06	0.0
79	6	0.0	0.0	-0.01	3.99e-05	2.45e-04	0.0
79	7	0.0	0.0	-3.23e-04	0.0	6.00e-06	0.0
79	8	0.0	0.0	-9.87e-03	3.59e-05	2.21e-04	0.0
79	9	0.0	0.0	-3.23e-04	0.0	6.00e-06	0.0
79	10	0.0	0.0	-8.81e-03	3.19e-05	1.97e-04	0.0
80	1	0.0	0.0	-3.67e-04	-2.52e-06	2.75e-06	0.0
80	2	0.0	0.0	-0.01	-5.07e-05	1.76e-04	0.0
80	5	0.0	0.0	-3.67e-04	-2.52e-06	2.75e-06	0.0
80	6	0.0	0.0	-0.01	-5.07e-05	1.76e-04	0.0
80	7	0.0	0.0	-3.67e-04	-2.52e-06	2.75e-06	0.0
80	8	0.0	0.0	-0.01	-4.59e-05	1.59e-04	0.0
80	9	0.0	0.0	-3.67e-04	-2.52e-06	2.75e-06	0.0
80	10	0.0	0.0	-0.01	-4.11e-05	1.41e-04	0.0
81	1	0.0	0.0	-2.18e-04	-1.47e-06	-7.98e-06	0.0
81	2	0.0	0.0	-0.01	-4.05e-05	-3.67e-04	0.0
81	5	0.0	0.0	-2.18e-04	-1.47e-06	-7.98e-06	0.0
81	6	0.0	0.0	-0.01	-4.05e-05	-3.67e-04	0.0
81	7	0.0	0.0	-2.18e-04	-1.47e-06	-7.98e-06	0.0
81	8	0.0	0.0	-9.35e-03	-3.66e-05	-3.31e-04	0.0
81	9	0.0	0.0	-2.18e-04	-1.47e-06	-7.98e-06	0.0
81	10	0.0	0.0	-8.33e-03	-3.27e-05	-2.95e-04	0.0
82	1	0.0	0.0	-1.62e-04	6.00e-06	2.75e-06	0.0
82	2	0.0	0.0	-4.39e-03	1.75e-04	8.51e-05	0.0
82	5	0.0	0.0	-1.62e-04	6.00e-06	2.75e-06	0.0
82	6	0.0	0.0	-4.39e-03	1.75e-04	8.51e-05	0.0
82	7	0.0	0.0	-1.62e-04	6.00e-06	2.75e-06	0.0
82	8	0.0	0.0	-3.97e-03	1.58e-04	7.68e-05	0.0
82	9	0.0	0.0	-1.62e-04	6.00e-06	2.75e-06	0.0
82	10	0.0	0.0	-3.55e-03	1.41e-04	6.86e-05	0.0
83	1	0.0	0.0	-8.23e-05	7.87e-06	0.0	0.0
83	2	0.0	0.0	-2.32e-03	2.26e-04	2.88e-05	0.0
83	5	0.0	0.0	-8.23e-05	7.87e-06	0.0	0.0
83	6	0.0	0.0	-2.32e-03	2.26e-04	2.88e-05	0.0
83	7	0.0	0.0	-8.23e-05	7.87e-06	0.0	0.0
83	8	0.0	0.0	-2.10e-03	2.05e-04	2.60e-05	0.0
83	9	0.0	0.0	-8.23e-05	7.87e-06	0.0	0.0
83	10	0.0	0.0	-1.88e-03	1.83e-04	2.31e-05	0.0
84	1	0.0	0.0	-9.97e-05	0.0	-9.75e-06	0.0
84	2	0.0	0.0	-4.39e-03	1.57e-05	-4.38e-04	0.0
84	5	0.0	0.0	-9.97e-05	0.0	-9.75e-06	0.0
84	6	0.0	0.0	-4.39e-03	1.57e-05	-4.38e-04	0.0
84	7	0.0	0.0	-9.97e-05	0.0	-9.75e-06	0.0
84	8	0.0	0.0	-3.96e-03	1.41e-05	-3.95e-04	0.0
84	9	0.0	0.0	-9.97e-05	0.0	-9.75e-06	0.0
84	10	0.0	0.0	-3.53e-03	1.25e-05	-3.52e-04	0.0
85	1	0.0	0.0	-1.90e-05	1.63e-06	-3.34e-06	0.0
85	2	0.0	0.0	-6.43e-04	6.12e-05	-1.21e-04	0.0
85	5	0.0	0.0	-1.90e-05	1.63e-06	-3.34e-06	0.0
85	6	0.0	0.0	-6.43e-04	6.12e-05	-1.21e-04	0.0
85	7	0.0	0.0	-1.90e-05	1.63e-06	-3.34e-06	0.0
85	8	0.0	0.0	-5.81e-04	5.52e-05	-1.09e-04	0.0
85	9	0.0	0.0	-1.90e-05	1.63e-06	-3.34e-06	0.0
85	10	0.0	0.0	-5.18e-04	4.93e-05	-9.71e-05	0.0
86	1	0.0	0.0	-1.88e-05	3.31e-06	-1.51e-06	0.0
86	2	0.0	0.0	-7.09e-04	1.22e-04	-5.65e-05	0.0
86	5	0.0	0.0	-1.88e-05	3.31e-06	-1.51e-06	0.0
86	6	0.0	0.0	-7.09e-04	1.22e-04	-5.65e-05	0.0
86	7	0.0	0.0	-1.88e-05	3.31e-06	-1.51e-06	0.0
86	8	0.0	0.0	-6.40e-04	1.10e-04	-5.10e-05	0.0
86	9	0.0	0.0	-1.88e-05	3.31e-06	-1.51e-06	0.0
86	10	0.0	0.0	-5.71e-04	9.81e-05	-4.55e-05	0.0
87	1	0.0	0.0	-2.93e-04	0.0	6.26e-06	0.0
87	2	0.0	0.0	-9.89e-03	2.78e-05	2.48e-04	0.0
87	5	0.0	0.0	-2.93e-04	0.0	6.26e-06	0.0
87	6	0.0	0.0	-9.89e-03	2.78e-05	2.48e-04	0.0
87	7	0.0	0.0	-2.93e-04	0.0	6.26e-06	0.0
87	8	0.0	0.0	-8.93e-03	2.50e-05	2.23e-04	0.0
87	9	0.0	0.0	-2.93e-04	0.0	6.26e-06	0.0

87	10	0.0	0.0	-7.97e-03	2.22e-05	1.99e-04	0.0
88	1	0.0	0.0	-3.44e-04	-2.54e-06	3.13e-06	0.0
88	2	0.0	0.0	-0.01	-5.73e-05	1.83e-04	0.0
88	5	0.0	0.0	-3.44e-04	-2.54e-06	3.13e-06	0.0
88	6	0.0	0.0	-0.01	-5.73e-05	1.83e-04	0.0
88	7	0.0	0.0	-3.44e-04	-2.54e-06	3.13e-06	0.0
88	8	0.0	0.0	-0.01	-5.18e-05	1.65e-04	0.0
88	9	0.0	0.0	-3.44e-04	-2.54e-06	3.13e-06	0.0
88	10	0.0	0.0	-0.01	-4.63e-05	1.47e-04	0.0
89	1	0.0	0.0	-1.80e-04	-1.38e-06	-8.06e-06	0.0
89	2	0.0	0.0	-8.71e-03	-4.02e-05	-3.78e-04	0.0
89	5	0.0	0.0	-1.80e-04	-1.38e-06	-8.06e-06	0.0
89	6	0.0	0.0	-8.71e-03	-4.02e-05	-3.78e-04	0.0
89	7	0.0	0.0	-1.80e-04	-1.38e-06	-8.06e-06	0.0
89	8	0.0	0.0	-7.86e-03	-3.63e-05	-3.41e-04	0.0
89	9	0.0	0.0	-1.80e-04	-1.38e-06	-8.06e-06	0.0
89	10	0.0	0.0	-7.00e-03	-3.24e-05	-3.04e-04	0.0
90	1	0.0	0.0	-1.26e-04	5.67e-06	2.59e-06	0.0
90	2	0.0	0.0	-3.32e-03	1.61e-04	7.81e-05	0.0
90	5	0.0	0.0	-1.26e-04	5.67e-06	2.59e-06	0.0
90	6	0.0	0.0	-3.32e-03	1.61e-04	7.81e-05	0.0
90	7	0.0	0.0	-1.26e-04	5.67e-06	2.59e-06	0.0
90	8	0.0	0.0	-3.00e-03	1.46e-04	7.05e-05	0.0
90	9	0.0	0.0	-1.26e-04	5.67e-06	2.59e-06	0.0
90	10	0.0	0.0	-2.68e-03	1.30e-04	6.30e-05	0.0
91	1	0.0	0.0	-4.12e-05	7.77e-06	0.0	0.0
91	2	0.0	0.0	-1.12e-03	2.19e-04	2.91e-05	0.0
91	5	0.0	0.0	-4.12e-05	7.77e-06	0.0	0.0
91	6	0.0	0.0	-1.12e-03	2.19e-04	2.91e-05	0.0
91	7	0.0	0.0	-4.12e-05	7.77e-06	0.0	0.0
91	8	0.0	0.0	-1.02e-03	1.98e-04	2.63e-05	0.0
91	9	0.0	0.0	-4.12e-05	7.77e-06	0.0	0.0
91	10	0.0	0.0	-9.07e-04	1.77e-04	2.34e-05	0.0
92	1	0.0	0.0	-5.09e-05	0.0	-9.82e-06	0.0
92	2	0.0	0.0	-2.26e-03	9.70e-06	-4.45e-04	0.0
92	5	0.0	0.0	-5.09e-05	0.0	-9.82e-06	0.0
92	6	0.0	0.0	-2.26e-03	9.70e-06	-4.45e-04	0.0
92	7	0.0	0.0	-5.09e-05	0.0	-9.82e-06	0.0
92	8	0.0	0.0	-2.04e-03	8.71e-06	-4.02e-04	0.0
92	9	0.0	0.0	-5.09e-05	0.0	-9.82e-06	0.0
92	10	0.0	0.0	-1.82e-03	7.73e-06	-3.58e-04	0.0
93	1	0.0	0.0	0.0	1.91e-06	-2.79e-06	0.0
93	5	0.0	0.0	0.0	1.91e-06	-2.79e-06	0.0
93	7	0.0	0.0	0.0	1.91e-06	-2.79e-06	0.0
93	9	0.0	0.0	0.0	1.91e-06	-2.79e-06	0.0
94	1	0.0	0.0	0.0	2.78e-06	-1.80e-06	0.0
94	5	0.0	0.0	0.0	2.78e-06	-1.80e-06	0.0
94	7	0.0	0.0	0.0	2.78e-06	-1.80e-06	0.0
94	9	0.0	0.0	0.0	2.78e-06	-1.80e-06	0.0
95	1	0.0	0.0	-2.60e-04	0.0	6.64e-06	0.0
95	2	0.0	0.0	-8.77e-03	1.58e-05	2.53e-04	0.0
95	5	0.0	0.0	-2.60e-04	0.0	6.64e-06	0.0
95	6	0.0	0.0	-8.77e-03	1.58e-05	2.53e-04	0.0
95	7	0.0	0.0	-2.60e-04	0.0	6.64e-06	0.0
95	8	0.0	0.0	-7.92e-03	1.42e-05	2.29e-04	0.0
95	9	0.0	0.0	-2.60e-04	0.0	6.64e-06	0.0
95	10	0.0	0.0	-7.07e-03	1.25e-05	2.04e-04	0.0
96	1	0.0	0.0	-3.19e-04	-2.65e-06	3.52e-06	0.0
96	2	0.0	0.0	-0.01	-6.80e-05	1.90e-04	0.0
96	5	0.0	0.0	-3.19e-04	-2.65e-06	3.52e-06	0.0
96	6	0.0	0.0	-0.01	-6.80e-05	1.90e-04	0.0
96	7	0.0	0.0	-3.19e-04	-2.65e-06	3.52e-06	0.0
96	8	0.0	0.0	-0.01	-6.15e-05	1.71e-04	0.0
96	9	0.0	0.0	-3.19e-04	-2.65e-06	3.52e-06	0.0
96	10	0.0	0.0	-9.82e-03	-5.49e-05	1.52e-04	0.0
97	1	0.0	0.0	-1.42e-04	-1.30e-06	-8.07e-06	0.0
97	2	0.0	0.0	-7.02e-03	-4.19e-05	-3.87e-04	0.0
97	5	0.0	0.0	-1.42e-04	-1.30e-06	-8.07e-06	0.0
97	6	0.0	0.0	-7.02e-03	-4.19e-05	-3.87e-04	0.0
97	7	0.0	0.0	-1.42e-04	-1.30e-06	-8.07e-06	0.0
97	8	0.0	0.0	-6.33e-03	-3.78e-05	-3.49e-04	0.0
97	9	0.0	0.0	-1.42e-04	-1.30e-06	-8.07e-06	0.0
97	10	0.0	0.0	-5.64e-03	-3.37e-05	-3.11e-04	0.0
98	1	0.0	0.0	-9.24e-05	5.24e-06	2.38e-06	0.0
98	2	0.0	0.0	-2.36e-03	1.45e-04	6.91e-05	0.0
98	5	0.0	0.0	-9.24e-05	5.24e-06	2.38e-06	0.0
98	6	0.0	0.0	-2.36e-03	1.45e-04	6.91e-05	0.0

98	7	0.0	0.0	-9.24e-05	5.24e-06	2.38e-06	0.0
98	8	0.0	0.0	-2.14e-03	1.31e-04	6.25e-05	0.0
98	9	0.0	0.0	-9.24e-05	5.24e-06	2.38e-06	0.0
98	10	0.0	0.0	-1.91e-03	1.17e-04	5.58e-05	0.0
99	1	0.0	0.0	0.0	7.50e-06	1.04e-06	0.0
99	5	0.0	0.0	0.0	7.50e-06	1.04e-06	0.0
99	7	0.0	0.0	0.0	7.50e-06	1.04e-06	0.0
99	9	0.0	0.0	0.0	7.50e-06	1.04e-06	0.0
100	1	0.0	0.0	0.0	0.0	-9.75e-06	0.0
100	5	0.0	0.0	0.0	0.0	-9.75e-06	0.0
100	7	0.0	0.0	0.0	0.0	-9.75e-06	0.0
100	9	0.0	0.0	0.0	0.0	-9.75e-06	0.0
101	1	0.0	0.0	-6.20e-05	2.67e-06	-2.61e-06	0.0
101	2	0.0	0.0	-2.22e-03	9.79e-05	-9.74e-05	0.0
101	5	0.0	0.0	-6.20e-05	2.67e-06	-2.61e-06	0.0
101	6	0.0	0.0	-2.22e-03	9.79e-05	-9.74e-05	0.0
101	7	0.0	0.0	-6.20e-05	2.67e-06	-2.61e-06	0.0
101	8	0.0	0.0	-2.01e-03	8.84e-05	-8.79e-05	0.0
101	9	0.0	0.0	-6.20e-05	2.67e-06	-2.61e-06	0.0
101	10	0.0	0.0	-1.79e-03	7.89e-05	-7.85e-05	0.0
102	1	0.0	0.0	-9.83e-05	2.97e-06	-2.92e-06	0.0
102	2	0.0	0.0	-3.58e-03	1.08e-04	-1.09e-04	0.0
102	5	0.0	0.0	-9.83e-05	2.97e-06	-2.92e-06	0.0
102	6	0.0	0.0	-3.58e-03	1.08e-04	-1.09e-04	0.0
102	7	0.0	0.0	-9.83e-05	2.97e-06	-2.92e-06	0.0
102	8	0.0	0.0	-3.23e-03	9.77e-05	-9.86e-05	0.0
102	9	0.0	0.0	-9.83e-05	2.97e-06	-2.92e-06	0.0
102	10	0.0	0.0	-2.88e-03	8.72e-05	-8.80e-05	0.0
103	1	0.0	0.0	-3.66e-04	-1.49e-06	4.57e-06	0.0
103	2	0.0	0.0	-0.01	-2.13e-06	2.24e-04	0.0
103	5	0.0	0.0	-3.66e-04	-1.49e-06	4.57e-06	0.0
103	6	0.0	0.0	-0.01	-2.13e-06	2.24e-04	0.0
103	7	0.0	0.0	-3.66e-04	-1.49e-06	4.57e-06	0.0
103	8	0.0	0.0	-0.01	-2.06e-06	2.02e-04	0.0
103	9	0.0	0.0	-3.66e-04	-1.49e-06	4.57e-06	0.0
103	10	0.0	0.0	-0.01	-2.00e-06	1.80e-04	0.0
104	1	0.0	0.0	-4.02e-04	-1.64e-06	4.65e-06	0.0
104	2	0.0	0.0	-0.01	-4.59e-06	2.27e-04	0.0
104	5	0.0	0.0	-4.02e-04	-1.64e-06	4.65e-06	0.0
104	6	0.0	0.0	-0.01	-4.59e-06	2.27e-04	0.0
104	7	0.0	0.0	-4.02e-04	-1.64e-06	4.65e-06	0.0
104	8	0.0	0.0	-0.01	-4.30e-06	2.04e-04	0.0
104	9	0.0	0.0	-4.02e-04	-1.64e-06	4.65e-06	0.0
104	10	0.0	0.0	-0.01	-4.00e-06	1.82e-04	0.0
105	1	0.0	0.0	-1.83e-04	0.0	-9.15e-06	0.0
105	2	0.0	0.0	-8.32e-03	-7.30e-06	-4.20e-04	0.0
105	5	0.0	0.0	-1.83e-04	0.0	-9.15e-06	0.0
105	6	0.0	0.0	-8.32e-03	-7.30e-06	-4.20e-04	0.0
105	7	0.0	0.0	-1.83e-04	0.0	-9.15e-06	0.0
105	8	0.0	0.0	-7.51e-03	-6.64e-06	-3.79e-04	0.0
105	9	0.0	0.0	-1.83e-04	0.0	-9.15e-06	0.0
105	10	0.0	0.0	-6.70e-03	-5.98e-06	-3.38e-04	0.0
106	1	0.0	0.0	-2.42e-04	0.0	-9.20e-06	0.0
106	2	0.0	0.0	-0.01	-1.09e-05	-4.19e-04	0.0
106	5	0.0	0.0	-2.42e-04	0.0	-9.20e-06	0.0
106	6	0.0	0.0	-0.01	-1.09e-05	-4.19e-04	0.0
106	7	0.0	0.0	-2.42e-04	0.0	-9.20e-06	0.0
106	8	0.0	0.0	-9.80e-03	-9.87e-06	-3.78e-04	0.0
106	9	0.0	0.0	-2.42e-04	0.0	-9.20e-06	0.0
106	10	0.0	0.0	-8.74e-03	-8.86e-06	-3.37e-04	0.0
107	1	0.0	0.0	-1.46e-04	7.17e-06	1.53e-06	0.0
107	2	0.0	0.0	-4.04e-03	2.04e-04	5.35e-05	0.0
107	5	0.0	0.0	-1.46e-04	7.17e-06	1.53e-06	0.0
107	6	0.0	0.0	-4.04e-03	2.04e-04	5.35e-05	0.0
107	7	0.0	0.0	-1.46e-04	7.17e-06	1.53e-06	0.0
107	8	0.0	0.0	-3.65e-03	1.85e-04	4.83e-05	0.0
107	9	0.0	0.0	-1.46e-04	7.17e-06	1.53e-06	0.0
107	10	0.0	0.0	-3.26e-03	1.65e-04	4.31e-05	0.0
108	1	0.0	0.0	-2.00e-04	7.35e-06	1.73e-06	0.0
108	2	0.0	0.0	-5.67e-03	2.11e-04	5.97e-05	0.0
108	5	0.0	0.0	-2.00e-04	7.35e-06	1.73e-06	0.0
108	6	0.0	0.0	-5.67e-03	2.11e-04	5.97e-05	0.0
108	7	0.0	0.0	-2.00e-04	7.35e-06	1.73e-06	0.0
108	8	0.0	0.0	-5.12e-03	1.90e-04	5.39e-05	0.0
108	9	0.0	0.0	-2.00e-04	7.35e-06	1.73e-06	0.0
108	10	0.0	0.0	-4.58e-03	1.70e-04	4.81e-05	0.0
109	1	0.0	0.0	-3.00e-05	2.21e-06	-2.17e-06	0.0

109	2	0.0	0.0	-1.04e-03	8.08e-05	-7.98e-05	0.0
109	5	0.0	0.0	-3.00e-05	2.21e-06	-2.17e-06	0.0
109	6	0.0	0.0	-1.04e-03	8.08e-05	-7.98e-05	0.0
109	7	0.0	0.0	-3.00e-05	2.21e-06	-2.17e-06	0.0
109	8	0.0	0.0	-9.42e-04	7.30e-05	-7.21e-05	0.0
109	9	0.0	0.0	-3.00e-05	2.21e-06	-2.17e-06	0.0
109	10	0.0	0.0	-8.41e-04	6.51e-05	-6.43e-05	0.0
110	1	0.0	0.0	-3.29e-04	-1.50e-06	4.87e-06	0.0
110	2	0.0	0.0	-0.01	-1.09e-05	2.26e-04	0.0
110	5	0.0	0.0	-3.29e-04	-1.50e-06	4.87e-06	0.0
110	6	0.0	0.0	-0.01	-1.09e-05	2.26e-04	0.0
110	7	0.0	0.0	-3.29e-04	-1.50e-06	4.87e-06	0.0
110	8	0.0	0.0	-0.01	-9.97e-06	2.04e-04	0.0
110	9	0.0	0.0	-3.29e-04	-1.50e-06	4.87e-06	0.0
110	10	0.0	0.0	-9.54e-03	-9.03e-06	1.82e-04	0.0
111	1	0.0	0.0	-1.22e-04	0.0	-9.20e-06	0.0
111	2	0.0	0.0	-5.69e-03	-9.49e-06	-4.29e-04	0.0
111	5	0.0	0.0	-1.22e-04	0.0	-9.20e-06	0.0
111	6	0.0	0.0	-5.69e-03	-9.49e-06	-4.29e-04	0.0
111	7	0.0	0.0	-1.22e-04	0.0	-9.20e-06	0.0
111	8	0.0	0.0	-5.13e-03	-8.61e-06	-3.87e-04	0.0
111	9	0.0	0.0	-1.22e-04	0.0	-9.20e-06	0.0
111	10	0.0	0.0	-4.58e-03	-7.72e-06	-3.45e-04	0.0
112	1	0.0	0.0	-9.32e-05	6.90e-06	1.40e-06	0.0
112	2	0.0	0.0	-2.48e-03	1.92e-04	4.67e-05	0.0
112	5	0.0	0.0	-9.32e-05	6.90e-06	1.40e-06	0.0
112	6	0.0	0.0	-2.48e-03	1.92e-04	4.67e-05	0.0
112	7	0.0	0.0	-9.32e-05	6.90e-06	1.40e-06	0.0
112	8	0.0	0.0	-2.25e-03	1.74e-04	4.22e-05	0.0
112	9	0.0	0.0	-9.32e-05	6.90e-06	1.40e-06	0.0
112	10	0.0	0.0	-2.01e-03	1.55e-04	3.77e-05	0.0
113	1	0.0	0.0	-8.16e-06	1.68e-06	-1.64e-06	0.0
113	2	0.0	0.0	-2.60e-04	6.08e-05	-5.97e-05	0.0
113	5	0.0	0.0	-8.16e-06	1.68e-06	-1.64e-06	0.0
113	6	0.0	0.0	-2.60e-04	6.08e-05	-5.97e-05	0.0
113	7	0.0	0.0	-8.16e-06	1.68e-06	-1.64e-06	0.0
113	8	0.0	0.0	-2.34e-04	5.49e-05	-5.39e-05	0.0
113	9	0.0	0.0	-8.16e-06	1.68e-06	-1.64e-06	0.0
113	10	0.0	0.0	-2.09e-04	4.90e-05	-4.81e-05	0.0
114	1	0.0	0.0	-2.88e-04	-1.62e-06	5.37e-06	0.0
114	2	0.0	0.0	-0.01	-2.51e-05	2.32e-04	0.0
114	5	0.0	0.0	-2.88e-04	-1.62e-06	5.37e-06	0.0
114	6	0.0	0.0	-0.01	-2.51e-05	2.32e-04	0.0
114	7	0.0	0.0	-2.88e-04	-1.62e-06	5.37e-06	0.0
114	8	0.0	0.0	-9.33e-03	-2.28e-05	2.09e-04	0.0
114	9	0.0	0.0	-2.88e-04	-1.62e-06	5.37e-06	0.0
114	10	0.0	0.0	-8.33e-03	-2.04e-05	1.87e-04	0.0
115	1	0.0	0.0	-6.09e-05	0.0	-9.18e-06	0.0
115	2	0.0	0.0	-2.89e-03	-1.53e-05	-4.37e-04	0.0
115	5	0.0	0.0	-6.09e-05	0.0	-9.18e-06	0.0
115	6	0.0	0.0	-2.89e-03	-1.53e-05	-4.37e-04	0.0
115	7	0.0	0.0	-6.09e-05	0.0	-9.18e-06	0.0
115	8	0.0	0.0	-2.61e-03	-1.39e-05	-3.94e-04	0.0
115	9	0.0	0.0	-6.09e-05	0.0	-9.18e-06	0.0
115	10	0.0	0.0	-2.32e-03	-1.24e-05	-3.51e-04	0.0
116	1	0.0	0.0	-4.35e-05	6.44e-06	1.34e-06	0.0
116	2	0.0	0.0	-1.11e-03	1.74e-04	4.16e-05	0.0
116	5	0.0	0.0	-4.35e-05	6.44e-06	1.34e-06	0.0
116	6	0.0	0.0	-1.11e-03	1.74e-04	4.16e-05	0.0
116	7	0.0	0.0	-4.35e-05	6.44e-06	1.34e-06	0.0
116	8	0.0	0.0	-1.01e-03	1.58e-04	3.76e-05	0.0
116	9	0.0	0.0	-4.35e-05	6.44e-06	1.34e-06	0.0
116	10	0.0	0.0	-8.99e-04	1.41e-04	3.36e-05	0.0
117	1	0.0	0.0	0.0	1.40e-06	-1.35e-06	0.0
117	5	0.0	0.0	0.0	1.40e-06	-1.35e-06	0.0
117	7	0.0	0.0	0.0	1.40e-06	-1.35e-06	0.0
117	9	0.0	0.0	0.0	1.40e-06	-1.35e-06	0.0
118	1	0.0	0.0	-2.44e-04	-1.74e-06	5.87e-06	0.0
118	2	0.0	0.0	-8.71e-03	-3.86e-05	2.38e-04	0.0
118	5	0.0	0.0	-2.44e-04	-1.74e-06	5.87e-06	0.0
118	6	0.0	0.0	-8.71e-03	-3.86e-05	2.38e-04	0.0
118	7	0.0	0.0	-2.44e-04	-1.74e-06	5.87e-06	0.0
118	8	0.0	0.0	-7.86e-03	-3.49e-05	2.15e-04	0.0
118	9	0.0	0.0	-2.44e-04	-1.74e-06	5.87e-06	0.0
118	10	0.0	0.0	-7.02e-03	-3.12e-05	1.91e-04	0.0
119	1	0.0	0.0	0.0	0.0	-8.83e-06	0.0
119	5	0.0	0.0	0.0	0.0	-8.83e-06	0.0

119	7	0.0	0.0	0.0	0.0	-8.83e-06	0.0
119	9	0.0	0.0	0.0	0.0	-8.83e-06	0.0
120	1	0.0	0.0	0.0	5.64e-06	1.76e-06	0.0
120	5	0.0	0.0	0.0	5.64e-06	1.76e-06	0.0
120	7	0.0	0.0	0.0	5.64e-06	1.76e-06	0.0
120	9	0.0	0.0	0.0	5.64e-06	1.76e-06	0.0
121	1	0.0	0.0	0.0	3.15e-06	2.07e-06	0.0
121	5	0.0	0.0	0.0	3.15e-06	2.07e-06	0.0
121	7	0.0	0.0	0.0	3.15e-06	2.07e-06	0.0
121	9	0.0	0.0	0.0	3.15e-06	2.07e-06	0.0
122	1	0.0	0.0	0.0	1.63e-06	1.63e-06	0.0
122	5	0.0	0.0	0.0	1.63e-06	1.63e-06	0.0
122	7	0.0	0.0	0.0	1.63e-06	1.63e-06	0.0
122	9	0.0	0.0	0.0	1.63e-06	1.63e-06	0.0
123	1	0.0	0.0	0.0	2.07e-06	3.15e-06	0.0
123	5	0.0	0.0	0.0	2.07e-06	3.15e-06	0.0
123	7	0.0	0.0	0.0	2.07e-06	3.15e-06	0.0
123	9	0.0	0.0	0.0	2.07e-06	3.15e-06	0.0
124	1	0.0	0.0	-5.11e-05	2.95e-06	2.96e-06	0.0
124	2	0.0	0.0	-1.30e-03	8.00e-05	7.96e-05	0.0
124	5	0.0	0.0	-5.11e-05	2.95e-06	2.96e-06	0.0
124	6	0.0	0.0	-1.30e-03	8.00e-05	7.96e-05	0.0
124	7	0.0	0.0	-5.11e-05	2.95e-06	2.96e-06	0.0
124	8	0.0	0.0	-1.18e-03	7.23e-05	7.19e-05	0.0
124	9	0.0	0.0	-5.11e-05	2.95e-06	2.96e-06	0.0
124	10	0.0	0.0	-1.05e-03	6.46e-05	6.42e-05	0.0
125	1	0.0	0.0	-9.24e-05	2.37e-06	5.24e-06	0.0
125	2	0.0	0.0	-2.36e-03	7.25e-05	1.46e-04	0.0
125	5	0.0	0.0	-9.24e-05	2.37e-06	5.24e-06	0.0
125	6	0.0	0.0	-2.36e-03	7.25e-05	1.46e-04	0.0
125	7	0.0	0.0	-9.24e-05	2.37e-06	5.24e-06	0.0
125	8	0.0	0.0	-2.14e-03	6.55e-05	1.32e-04	0.0
125	9	0.0	0.0	-9.24e-05	2.37e-06	5.24e-06	0.0
125	10	0.0	0.0	-1.91e-03	5.85e-05	1.18e-04	0.0
126	1	0.0	0.0	0.0	1.81e-06	5.64e-06	0.0
126	5	0.0	0.0	0.0	1.81e-06	5.64e-06	0.0
126	7	0.0	0.0	0.0	1.81e-06	5.64e-06	0.0
126	9	0.0	0.0	0.0	1.81e-06	5.64e-06	0.0
127	1	0.0	0.0	0.0	1.21e-06	7.53e-06	0.0
127	5	0.0	0.0	0.0	1.21e-06	7.53e-06	0.0
127	7	0.0	0.0	0.0	1.21e-06	7.53e-06	0.0
127	9	0.0	0.0	0.0	1.21e-06	7.53e-06	0.0
128	1	0.0	0.0	-1.22e-04	1.56e-06	7.03e-06	0.0
128	2	0.0	0.0	-3.34e-03	6.02e-05	2.08e-04	0.0
128	5	0.0	0.0	-1.22e-04	1.56e-06	7.03e-06	0.0
128	6	0.0	0.0	-3.34e-03	6.02e-05	2.08e-04	0.0
128	7	0.0	0.0	-1.22e-04	1.56e-06	7.03e-06	0.0
128	8	0.0	0.0	-3.02e-03	5.43e-05	1.88e-04	0.0
128	9	0.0	0.0	-1.22e-04	1.56e-06	7.03e-06	0.0
128	10	0.0	0.0	-2.70e-03	4.85e-05	1.68e-04	0.0
129	1	0.0	0.0	-1.39e-04	0.0	8.01e-06	0.0
129	2	0.0	0.0	-4.13e-03	4.07e-05	2.55e-04	0.0
129	5	0.0	0.0	-1.39e-04	0.0	8.01e-06	0.0
129	6	0.0	0.0	-4.13e-03	4.07e-05	2.55e-04	0.0
129	7	0.0	0.0	-1.39e-04	0.0	8.01e-06	0.0
129	8	0.0	0.0	-3.73e-03	3.67e-05	2.30e-04	0.0
129	9	0.0	0.0	-1.39e-04	0.0	8.01e-06	0.0
129	10	0.0	0.0	-3.33e-03	3.27e-05	2.06e-04	0.0
130	1	0.0	0.0	0.0	0.0	8.59e-06	0.0
130	5	0.0	0.0	0.0	0.0	8.59e-06	0.0
130	7	0.0	0.0	0.0	0.0	8.59e-06	0.0
130	9	0.0	0.0	0.0	0.0	8.59e-06	0.0
131	1	0.0	0.0	0.0	0.0	8.82e-06	0.0
131	5	0.0	0.0	0.0	0.0	8.82e-06	0.0
131	7	0.0	0.0	0.0	0.0	8.82e-06	0.0
131	9	0.0	0.0	0.0	0.0	8.82e-06	0.0
132	1	0.0	0.0	-1.43e-04	0.0	8.14e-06	0.0
132	2	0.0	0.0	-4.68e-03	1.40e-05	2.78e-04	0.0
132	5	0.0	0.0	-1.43e-04	0.0	8.14e-06	0.0
132	6	0.0	0.0	-4.68e-03	1.40e-05	2.78e-04	0.0
132	7	0.0	0.0	-1.43e-04	0.0	8.14e-06	0.0
132	8	0.0	0.0	-4.23e-03	1.26e-05	2.51e-04	0.0
132	9	0.0	0.0	-1.43e-04	0.0	8.14e-06	0.0
132	10	0.0	0.0	-3.77e-03	1.12e-05	2.24e-04	0.0
133	1	0.0	0.0	-1.35e-04	0.0	7.58e-06	0.0
133	2	0.0	0.0	-4.79e-03	-1.80e-05	2.74e-04	0.0
133	5	0.0	0.0	-1.35e-04	0.0	7.58e-06	0.0

133	6	0.0	0.0	-4.79e-03	-1.80e-05	2.74e-04	0.0
133	7	0.0	0.0	-1.35e-04	0.0	7.58e-06	0.0
133	8	0.0	0.0	-4.33e-03	-1.63e-05	2.47e-04	0.0
133	9	0.0	0.0	-1.35e-04	0.0	7.58e-06	0.0
133	10	0.0	0.0	-3.86e-03	-1.46e-05	2.21e-04	0.0
134	1	0.0	0.0	0.0	0.0	8.31e-06	0.0
134	5	0.0	0.0	0.0	0.0	8.31e-06	0.0
134	7	0.0	0.0	0.0	0.0	8.31e-06	0.0
134	9	0.0	0.0	0.0	0.0	8.31e-06	0.0
135	1	0.0	0.0	0.0	-1.25e-06	7.11e-06	0.0
135	5	0.0	0.0	0.0	-1.25e-06	7.11e-06	0.0
135	7	0.0	0.0	0.0	-1.25e-06	7.11e-06	0.0
135	9	0.0	0.0	0.0	-1.25e-06	7.11e-06	0.0
136	1	0.0	0.0	-1.16e-04	-1.60e-06	6.44e-06	0.0
136	2	0.0	0.0	-4.31e-03	-5.16e-05	2.41e-04	0.0
136	5	0.0	0.0	-1.16e-04	-1.60e-06	6.44e-06	0.0
136	6	0.0	0.0	-4.31e-03	-5.16e-05	2.41e-04	0.0
136	7	0.0	0.0	-1.16e-04	-1.60e-06	6.44e-06	0.0
136	8	0.0	0.0	-3.89e-03	-4.66e-05	2.18e-04	0.0
136	9	0.0	0.0	-1.16e-04	-1.60e-06	6.44e-06	0.0
136	10	0.0	0.0	-3.47e-03	-4.16e-05	1.94e-04	0.0
137	1	0.0	0.0	-8.76e-05	-2.23e-06	4.76e-06	0.0
137	2	0.0	0.0	-3.30e-03	-8.19e-05	1.81e-04	0.0
137	5	0.0	0.0	-8.76e-05	-2.23e-06	4.76e-06	0.0
137	6	0.0	0.0	-3.30e-03	-8.19e-05	1.81e-04	0.0
137	7	0.0	0.0	-8.76e-05	-2.23e-06	4.76e-06	0.0
137	8	0.0	0.0	-2.98e-03	-7.39e-05	1.63e-04	0.0
137	9	0.0	0.0	-8.76e-05	-2.23e-06	4.76e-06	0.0
137	10	0.0	0.0	-2.66e-03	-6.59e-05	1.46e-04	0.0
138	1	0.0	0.0	0.0	-1.72e-06	5.28e-06	0.0
138	5	0.0	0.0	0.0	-1.72e-06	5.28e-06	0.0
138	7	0.0	0.0	0.0	-1.72e-06	5.28e-06	0.0
138	9	0.0	0.0	0.0	-1.72e-06	5.28e-06	0.0
139	1	0.0	0.0	0.0	-1.94e-06	2.94e-06	0.0
139	5	0.0	0.0	0.0	-1.94e-06	2.94e-06	0.0
139	7	0.0	0.0	0.0	-1.94e-06	2.94e-06	0.0
139	9	0.0	0.0	0.0	-1.94e-06	2.94e-06	0.0
140	1	0.0	0.0	-4.86e-05	-2.75e-06	2.70e-06	0.0
140	2	0.0	0.0	-1.77e-03	-1.03e-04	1.03e-04	0.0
140	5	0.0	0.0	-4.86e-05	-2.75e-06	2.70e-06	0.0
140	6	0.0	0.0	-1.77e-03	-1.03e-04	1.03e-04	0.0
140	7	0.0	0.0	-4.86e-05	-2.75e-06	2.70e-06	0.0
140	8	0.0	0.0	-1.60e-03	-9.29e-05	9.31e-05	0.0
140	9	0.0	0.0	-4.86e-05	-2.75e-06	2.70e-06	0.0
140	10	0.0	0.0	-1.42e-03	-8.29e-05	8.31e-05	0.0
141	1	0.0	0.0	0.0	-2.94e-06	1.88e-06	0.0
141	5	0.0	0.0	0.0	-2.94e-06	1.88e-06	0.0
141	7	0.0	0.0	0.0	-2.94e-06	1.88e-06	0.0
141	9	0.0	0.0	0.0	-2.94e-06	1.88e-06	0.0
142	1	0.0	0.0	0.0	-1.54e-06	1.51e-06	0.0
142	5	0.0	0.0	0.0	-1.54e-06	1.51e-06	0.0
142	7	0.0	0.0	0.0	-1.54e-06	1.51e-06	0.0
142	9	0.0	0.0	0.0	-1.54e-06	1.51e-06	0.0
143	1	0.0	0.0	0.0	-5.17e-06	1.53e-06	0.0
143	5	0.0	0.0	0.0	-5.17e-06	1.53e-06	0.0
143	7	0.0	0.0	0.0	-5.17e-06	1.53e-06	0.0
143	9	0.0	0.0	0.0	-5.17e-06	1.53e-06	0.0
144	1	0.0	0.0	0.0	-6.67e-06	0.0	0.0
144	5	0.0	0.0	0.0	-6.67e-06	0.0	0.0
144	7	0.0	0.0	0.0	-6.67e-06	0.0	0.0
144	9	0.0	0.0	0.0	-6.67e-06	0.0	0.0
145	1	0.0	0.0	0.0	-7.20e-06	0.0	0.0
145	5	0.0	0.0	0.0	-7.20e-06	0.0	0.0
145	7	0.0	0.0	0.0	-7.20e-06	0.0	0.0
145	9	0.0	0.0	0.0	-7.20e-06	0.0	0.0
146	1	0.0	0.0	0.0	-6.72e-06	0.0	0.0
146	5	0.0	0.0	0.0	-6.72e-06	0.0	0.0
146	7	0.0	0.0	0.0	-6.72e-06	0.0	0.0
146	9	0.0	0.0	0.0	-6.72e-06	0.0	0.0
147	1	0.0	0.0	0.0	-5.23e-06	-1.53e-06	0.0
147	5	0.0	0.0	0.0	-5.23e-06	-1.53e-06	0.0
147	7	0.0	0.0	0.0	-5.23e-06	-1.53e-06	0.0
147	9	0.0	0.0	0.0	-5.23e-06	-1.53e-06	0.0
148	1	0.0	0.0	0.0	-2.99e-06	-1.90e-06	0.0
148	5	0.0	0.0	0.0	-2.99e-06	-1.90e-06	0.0
148	7	0.0	0.0	0.0	-2.99e-06	-1.90e-06	0.0
148	9	0.0	0.0	0.0	-2.99e-06	-1.90e-06	0.0

149	1	0.0	0.0	0.0	-1.57e-06	-1.53e-06	0.0
149	5	0.0	0.0	0.0	-1.57e-06	-1.53e-06	0.0
149	7	0.0	0.0	0.0	-1.57e-06	-1.53e-06	0.0
149	9	0.0	0.0	0.0	-1.57e-06	-1.53e-06	0.0
150	1	0.0	0.0	0.0	-1.99e-06	-2.98e-06	0.0
150	5	0.0	0.0	0.0	-1.99e-06	-2.98e-06	0.0
150	7	0.0	0.0	0.0	-1.99e-06	-2.98e-06	0.0
150	9	0.0	0.0	0.0	-1.99e-06	-2.98e-06	0.0
151	1	0.0	0.0	-4.91e-05	-2.81e-06	-2.73e-06	0.0
151	2	0.0	0.0	-2.60e-03	-1.47e-04	-1.41e-04	0.0
151	5	0.0	0.0	-4.91e-05	-2.81e-06	-2.73e-06	0.0
151	6	0.0	0.0	-2.60e-03	-1.47e-04	-1.41e-04	0.0
151	7	0.0	0.0	-4.91e-05	-2.81e-06	-2.73e-06	0.0
151	8	0.0	0.0	-2.34e-03	-1.32e-04	-1.27e-04	0.0
151	9	0.0	0.0	-4.91e-05	-2.81e-06	-2.73e-06	0.0
151	10	0.0	0.0	-2.09e-03	-1.18e-04	-1.13e-04	0.0
152	1	0.0	0.0	-8.72e-05	-4.81e-06	-2.01e-06	0.0
152	2	0.0	0.0	-4.61e-03	-2.45e-04	-9.21e-05	0.0
152	5	0.0	0.0	-8.72e-05	-4.81e-06	-2.01e-06	0.0
152	6	0.0	0.0	-4.61e-03	-2.45e-04	-9.21e-05	0.0
152	7	0.0	0.0	-8.72e-05	-4.81e-06	-2.01e-06	0.0
152	8	0.0	0.0	-4.16e-03	-2.21e-04	-8.31e-05	0.0
152	9	0.0	0.0	-8.72e-05	-4.81e-06	-2.01e-06	0.0
152	10	0.0	0.0	-3.70e-03	-1.97e-04	-7.41e-05	0.0
153	1	0.0	0.0	-1.11e-04	-6.17e-06	-1.04e-06	0.0
153	2	0.0	0.0	-5.53e-03	-2.98e-04	-2.77e-05	0.0
153	5	0.0	0.0	-1.11e-04	-6.17e-06	-1.04e-06	0.0
153	6	0.0	0.0	-5.53e-03	-2.98e-04	-2.77e-05	0.0
153	7	0.0	0.0	-1.11e-04	-6.17e-06	-1.04e-06	0.0
153	8	0.0	0.0	-4.98e-03	-2.69e-04	-2.50e-05	0.0
153	9	0.0	0.0	-1.11e-04	-6.17e-06	-1.04e-06	0.0
153	10	0.0	0.0	-4.44e-03	-2.40e-04	-2.24e-05	0.0
154	1	0.0	0.0	-1.19e-04	-6.62e-06	0.0	0.0
154	2	0.0	0.0	-5.31e-03	-2.95e-04	2.93e-05	0.0
154	5	0.0	0.0	-1.19e-04	-6.62e-06	0.0	0.0
154	6	0.0	0.0	-5.31e-03	-2.95e-04	2.93e-05	0.0
154	7	0.0	0.0	-1.19e-04	-6.62e-06	0.0	0.0
154	8	0.0	0.0	-4.79e-03	-2.66e-04	2.64e-05	0.0
154	9	0.0	0.0	-1.19e-04	-6.62e-06	0.0	0.0
154	10	0.0	0.0	-4.27e-03	-2.38e-04	2.35e-05	0.0
155	1	0.0	0.0	-1.10e-04	-6.11e-06	1.08e-06	0.0
155	2	0.0	0.0	-4.38e-03	-2.51e-04	6.62e-05	0.0
155	5	0.0	0.0	-1.10e-04	-6.11e-06	1.08e-06	0.0
155	6	0.0	0.0	-4.38e-03	-2.51e-04	6.62e-05	0.0
155	7	0.0	0.0	-1.10e-04	-6.11e-06	1.08e-06	0.0
155	8	0.0	0.0	-3.95e-03	-2.26e-04	5.97e-05	0.0
155	9	0.0	0.0	-1.10e-04	-6.11e-06	1.08e-06	0.0
155	10	0.0	0.0	-3.52e-03	-2.02e-04	5.31e-05	0.0
156	1	0.0	0.0	-8.62e-05	-4.73e-06	2.01e-06	0.0
156	2	0.0	0.0	-3.16e-03	-1.82e-04	8.73e-05	0.0
156	5	0.0	0.0	-8.62e-05	-4.73e-06	2.01e-06	0.0
156	6	0.0	0.0	-3.16e-03	-1.82e-04	8.73e-05	0.0
156	7	0.0	0.0	-8.62e-05	-4.73e-06	2.01e-06	0.0
156	8	0.0	0.0	-2.85e-03	-1.65e-04	7.88e-05	0.0
156	9	0.0	0.0	-8.62e-05	-4.73e-06	2.01e-06	0.0
156	10	0.0	0.0	-2.54e-03	-1.47e-04	7.02e-05	0.0
157	1	0.0	0.0	-1.56e-04	-3.82e-06	3.52e-06	0.0
157	2	0.0	0.0	-5.83e-03	-1.44e-04	1.51e-04	0.0
157	5	0.0	0.0	-1.56e-04	-3.82e-06	3.52e-06	0.0
157	6	0.0	0.0	-5.83e-03	-1.44e-04	1.51e-04	0.0
157	7	0.0	0.0	-1.56e-04	-3.82e-06	3.52e-06	0.0
157	8	0.0	0.0	-5.26e-03	-1.30e-04	1.37e-04	0.0
157	9	0.0	0.0	-1.56e-04	-3.82e-06	3.52e-06	0.0
157	10	0.0	0.0	-4.69e-03	-1.16e-04	1.22e-04	0.0
158	1	0.0	0.0	-2.00e-04	-4.98e-06	1.91e-06	0.0
158	2	0.0	0.0	-8.04e-03	-1.99e-04	1.15e-04	0.0
158	5	0.0	0.0	-2.00e-04	-4.98e-06	1.91e-06	0.0
158	6	0.0	0.0	-8.04e-03	-1.99e-04	1.15e-04	0.0
158	7	0.0	0.0	-2.00e-04	-4.98e-06	1.91e-06	0.0
158	8	0.0	0.0	-7.26e-03	-1.79e-04	1.03e-04	0.0
158	9	0.0	0.0	-2.00e-04	-4.98e-06	1.91e-06	0.0
158	10	0.0	0.0	-6.47e-03	-1.60e-04	9.22e-05	0.0
159	1	0.0	0.0	-2.16e-04	-5.44e-06	0.0	0.0
159	2	0.0	0.0	-9.74e-03	-2.34e-04	5.10e-05	0.0
159	5	0.0	0.0	-2.16e-04	-5.44e-06	0.0	0.0
159	6	0.0	0.0	-9.74e-03	-2.34e-04	5.10e-05	0.0
159	7	0.0	0.0	-2.16e-04	-5.44e-06	0.0	0.0

159	8	0.0	0.0	-8.79e-03	-2.11e-04	4.59e-05	0.0
159	9	0.0	0.0	-2.16e-04	-5.44e-06	0.0	0.0
159	10	0.0	0.0	-7.84e-03	-1.88e-04	4.08e-05	0.0
160	1	0.0	0.0	-2.02e-04	-5.10e-06	-1.81e-06	0.0
160	2	0.0	0.0	-0.01	-2.35e-04	-4.82e-05	0.0
160	5	0.0	0.0	-2.02e-04	-5.10e-06	-1.81e-06	0.0
160	6	0.0	0.0	-0.01	-2.35e-04	-4.82e-05	0.0
160	7	0.0	0.0	-2.02e-04	-5.10e-06	-1.81e-06	0.0
160	8	0.0	0.0	-9.12e-03	-2.12e-04	-4.35e-05	0.0
160	9	0.0	0.0	-2.02e-04	-5.10e-06	-1.81e-06	0.0
160	10	0.0	0.0	-8.13e-03	-1.89e-04	-3.89e-05	0.0
161	1	0.0	0.0	-1.59e-04	-3.97e-06	-3.53e-06	0.0
161	2	0.0	0.0	-8.43e-03	-1.92e-04	-1.60e-04	0.0
161	5	0.0	0.0	-1.59e-04	-3.97e-06	-3.53e-06	0.0
161	6	0.0	0.0	-8.43e-03	-1.92e-04	-1.60e-04	0.0
161	7	0.0	0.0	-1.59e-04	-3.97e-06	-3.53e-06	0.0
161	8	0.0	0.0	-7.61e-03	-1.73e-04	-1.45e-04	0.0
161	9	0.0	0.0	-1.59e-04	-3.97e-06	-3.53e-06	0.0
161	10	0.0	0.0	-6.78e-03	-1.54e-04	-1.29e-04	0.0
162	1	0.0	0.0	-8.91e-05	-2.34e-06	-4.85e-06	0.0
162	2	0.0	0.0	-4.78e-03	-1.16e-04	-2.48e-04	0.0
162	5	0.0	0.0	-8.91e-05	-2.34e-06	-4.85e-06	0.0
162	6	0.0	0.0	-4.78e-03	-1.16e-04	-2.48e-04	0.0
162	7	0.0	0.0	-8.91e-05	-2.34e-06	-4.85e-06	0.0
162	8	0.0	0.0	-4.31e-03	-1.04e-04	-2.24e-04	0.0
162	9	0.0	0.0	-8.91e-05	-2.34e-06	-4.85e-06	0.0
162	10	0.0	0.0	-3.85e-03	-9.31e-05	-1.99e-04	0.0
163	1	0.0	0.0	0.0	-1.82e-06	-5.39e-06	0.0
163	5	0.0	0.0	0.0	-1.82e-06	-5.39e-06	0.0
163	7	0.0	0.0	0.0	-1.82e-06	-5.39e-06	0.0
163	9	0.0	0.0	0.0	-1.82e-06	-5.39e-06	0.0
164	1	0.0	0.0	0.0	-1.42e-06	-7.37e-06	0.0
164	5	0.0	0.0	0.0	-1.42e-06	-7.37e-06	0.0
164	7	0.0	0.0	0.0	-1.42e-06	-7.37e-06	0.0
164	9	0.0	0.0	0.0	-1.42e-06	-7.37e-06	0.0
165	1	0.0	0.0	-1.20e-04	-1.82e-06	-6.66e-06	0.0
165	2	0.0	0.0	-6.25e-03	-7.77e-05	-3.31e-04	0.0
165	5	0.0	0.0	-1.20e-04	-1.82e-06	-6.66e-06	0.0
165	6	0.0	0.0	-6.25e-03	-7.77e-05	-3.31e-04	0.0
165	7	0.0	0.0	-1.20e-04	-1.82e-06	-6.66e-06	0.0
165	8	0.0	0.0	-5.64e-03	-7.01e-05	-2.99e-04	0.0
165	9	0.0	0.0	-1.20e-04	-1.82e-06	-6.66e-06	0.0
165	10	0.0	0.0	-5.03e-03	-6.25e-05	-2.67e-04	0.0
166	1	0.0	0.0	-2.15e-04	-3.13e-06	-4.88e-06	0.0
166	2	0.0	0.0	-0.01	-1.33e-04	-2.17e-04	0.0
166	5	0.0	0.0	-2.15e-04	-3.13e-06	-4.88e-06	0.0
166	6	0.0	0.0	-0.01	-1.33e-04	-2.17e-04	0.0
166	7	0.0	0.0	-2.15e-04	-3.13e-06	-4.88e-06	0.0
166	8	0.0	0.0	-9.97e-03	-1.20e-04	-1.96e-04	0.0
166	9	0.0	0.0	-2.15e-04	-3.13e-06	-4.88e-06	0.0
166	10	0.0	0.0	-8.89e-03	-1.07e-04	-1.75e-04	0.0
167	1	0.0	0.0	-2.75e-04	-4.06e-06	-2.47e-06	0.0
167	2	0.0	0.0	-0.01	-1.65e-04	-6.58e-05	0.0
167	5	0.0	0.0	-2.75e-04	-4.06e-06	-2.47e-06	0.0
167	6	0.0	0.0	-0.01	-1.65e-04	-6.58e-05	0.0
167	7	0.0	0.0	-2.75e-04	-4.06e-06	-2.47e-06	0.0
167	8	0.0	0.0	-0.01	-1.49e-04	-5.94e-05	0.0
167	9	0.0	0.0	-2.75e-04	-4.06e-06	-2.47e-06	0.0
167	10	0.0	0.0	-0.01	-1.33e-04	-5.31e-05	0.0
168	1	0.0	0.0	-2.93e-04	-4.27e-06	0.0	0.0
168	2	0.0	0.0	-0.01	-1.62e-04	6.96e-05	0.0
168	5	0.0	0.0	-2.93e-04	-4.27e-06	0.0	0.0
168	6	0.0	0.0	-0.01	-1.62e-04	6.96e-05	0.0
168	7	0.0	0.0	-2.93e-04	-4.27e-06	0.0	0.0
168	8	0.0	0.0	-0.01	-1.47e-04	6.27e-05	0.0
168	9	0.0	0.0	-2.93e-04	-4.27e-06	0.0	0.0
168	10	0.0	0.0	-0.01	-1.31e-04	5.57e-05	0.0
169	1	0.0	0.0	-2.70e-04	-3.78e-06	2.70e-06	0.0
169	2	0.0	0.0	-0.01	-1.34e-04	1.56e-04	0.0
169	5	0.0	0.0	-2.70e-04	-3.78e-06	2.70e-06	0.0
169	6	0.0	0.0	-0.01	-1.34e-04	1.56e-04	0.0
169	7	0.0	0.0	-2.70e-04	-3.78e-06	2.70e-06	0.0
169	8	0.0	0.0	-9.64e-03	-1.21e-04	1.40e-04	0.0
169	9	0.0	0.0	-2.70e-04	-3.78e-06	2.70e-06	0.0
169	10	0.0	0.0	-8.60e-03	-1.08e-04	1.25e-04	0.0
170	1	0.0	0.0	-2.09e-04	-2.80e-06	4.83e-06	0.0
170	2	0.0	0.0	-7.72e-03	-9.35e-05	2.04e-04	0.0

170	5	0.0	0.0	-2.09e-04	-2.80e-06	4.83e-06	0.0
170	6	0.0	0.0	-7.72e-03	-9.35e-05	2.04e-04	0.0
170	7	0.0	0.0	-2.09e-04	-2.80e-06	4.83e-06	0.0
170	8	0.0	0.0	-6.97e-03	-8.44e-05	1.84e-04	0.0
170	9	0.0	0.0	-2.09e-04	-2.80e-06	4.83e-06	0.0
170	10	0.0	0.0	-6.22e-03	-7.53e-05	1.64e-04	0.0

Nodo	Traslazione X	Traslazione Y	Traslazione Z	Rotazione X	Rotazione Y	Rotazione Z
	0.0	0.0	-0.02	-2.98e-04	-4.45e-04	0.0
	0.0	0.0	0.0	2.53e-04	2.78e-04	0.0

Nodo	Cmb	Azione X daN	Azione Y daN	Azione Z daN	Azione RX daN cm	Azione RY daN cm	Azione RZ daN cm
49	1	0.0	0.0	-20.05	0.0	0.0	0.0
49	2	0.0	0.0	-393.03	0.0	0.0	0.0
49	5	0.0	0.0	-20.05	0.0	0.0	0.0
49	6	0.0	0.0	-393.03	0.0	0.0	0.0
49	7	0.0	0.0	-20.05	0.0	0.0	0.0
49	8	0.0	0.0	-355.73	0.0	0.0	0.0
49	9	0.0	0.0	-20.05	0.0	0.0	0.0
49	10	0.0	0.0	-318.43	0.0	0.0	0.0
50	1	0.0	0.0	-22.87	0.0	0.0	0.0
50	2	0.0	0.0	-493.76	0.0	0.0	0.0
50	5	0.0	0.0	-22.87	0.0	0.0	0.0
50	6	0.0	0.0	-493.76	0.0	0.0	0.0
50	7	0.0	0.0	-22.87	0.0	0.0	0.0
50	8	0.0	0.0	-446.68	0.0	0.0	0.0
50	9	0.0	0.0	-22.87	0.0	0.0	0.0
50	10	0.0	0.0	-399.59	0.0	0.0	0.0
51	1	0.0	0.0	-22.32	0.0	0.0	0.0
51	2	0.0	0.0	-1353.62	0.0	0.0	0.0
51	5	0.0	0.0	-22.32	0.0	0.0	0.0
51	6	0.0	0.0	-1353.62	0.0	0.0	0.0
51	7	0.0	0.0	-22.32	0.0	0.0	0.0
51	8	0.0	0.0	-1220.49	0.0	0.0	0.0
51	9	0.0	0.0	-22.32	0.0	0.0	0.0
51	10	0.0	0.0	-1087.36	0.0	0.0	0.0
52	1	0.0	0.0	-23.94	0.0	0.0	0.0
52	2	0.0	0.0	-1387.89	0.0	0.0	0.0
52	5	0.0	0.0	-23.94	0.0	0.0	0.0
52	6	0.0	0.0	-1387.89	0.0	0.0	0.0
52	7	0.0	0.0	-23.94	0.0	0.0	0.0
52	8	0.0	0.0	-1251.50	0.0	0.0	0.0
52	9	0.0	0.0	-23.94	0.0	0.0	0.0
52	10	0.0	0.0	-1115.10	0.0	0.0	0.0
59	1	0.0	0.0	-27.85	0.0	0.0	0.0
59	2	0.0	0.0	-944.42	0.0	0.0	0.0
59	5	0.0	0.0	-27.85	0.0	0.0	0.0
59	6	0.0	0.0	-944.42	0.0	0.0	0.0
59	7	0.0	0.0	-27.85	0.0	0.0	0.0
59	8	0.0	0.0	-852.76	0.0	0.0	0.0
59	9	0.0	0.0	-27.85	0.0	0.0	0.0
59	10	0.0	0.0	-761.11	0.0	0.0	0.0
60	1	0.0	0.0	-24.61	0.0	0.0	0.0
60	2	0.0	0.0	-677.89	0.0	0.0	0.0
60	5	0.0	0.0	-24.61	0.0	0.0	0.0
60	6	0.0	0.0	-677.89	0.0	0.0	0.0
60	7	0.0	0.0	-24.61	0.0	0.0	0.0
60	8	0.0	0.0	-612.56	0.0	0.0	0.0
60	9	0.0	0.0	-24.61	0.0	0.0	0.0
60	10	0.0	0.0	-547.23	0.0	0.0	0.0
93	1	0.0	0.0	-10.84	0.0	0.0	0.0
93	2	0.0	0.0	-118.70	0.0	0.0	0.0
93	5	0.0	0.0	-10.84	0.0	0.0	0.0
93	6	0.0	0.0	-118.70	0.0	0.0	0.0
93	7	0.0	0.0	-10.84	0.0	0.0	0.0
93	8	0.0	0.0	-107.91	0.0	0.0	0.0
93	9	0.0	0.0	-10.84	0.0	0.0	0.0
93	10	0.0	0.0	-97.13	0.0	0.0	0.0
94	1	0.0	0.0	-10.95	0.0	0.0	0.0
94	2	0.0	0.0	-447.80	0.0	0.0	0.0
94	5	0.0	0.0	-10.95	0.0	0.0	0.0
94	6	0.0	0.0	-447.80	0.0	0.0	0.0
94	7	0.0	0.0	-10.95	0.0	0.0	0.0
94	8	0.0	0.0	-404.11	0.0	0.0	0.0

94	9	0.0	0.0	-10.95	0.0	0.0	0.0
94	10	0.0	0.0	-360.43	0.0	0.0	0.0
99	1	0.0	0.0	-33.30	0.0	0.0	0.0
99	2	0.0	0.0	-610.80	0.0	0.0	0.0
99	5	0.0	0.0	-33.30	0.0	0.0	0.0
99	6	0.0	0.0	-610.80	0.0	0.0	0.0
99	7	0.0	0.0	-33.30	0.0	0.0	0.0
99	8	0.0	0.0	-553.05	0.0	0.0	0.0
99	9	0.0	0.0	-33.30	0.0	0.0	0.0
99	10	0.0	0.0	-495.30	0.0	0.0	0.0
100	1	0.0	0.0	-33.66	0.0	0.0	0.0
100	2	0.0	0.0	-1351.59	0.0	0.0	0.0
100	5	0.0	0.0	-33.66	0.0	0.0	0.0
100	6	0.0	0.0	-1351.59	0.0	0.0	0.0
100	7	0.0	0.0	-33.66	0.0	0.0	0.0
100	8	0.0	0.0	-1219.80	0.0	0.0	0.0
100	9	0.0	0.0	-33.66	0.0	0.0	0.0
100	10	0.0	0.0	-1088.01	0.0	0.0	0.0
117	1	0.0	0.0	19.98	0.0	0.0	0.0
117	2	0.0	0.0	892.62	0.0	0.0	0.0
117	5	0.0	0.0	19.98	0.0	0.0	0.0
117	6	0.0	0.0	892.62	0.0	0.0	0.0
117	7	0.0	0.0	19.98	0.0	0.0	0.0
117	8	0.0	0.0	805.36	0.0	0.0	0.0
117	9	0.0	0.0	19.98	0.0	0.0	0.0
117	10	0.0	0.0	718.09	0.0	0.0	0.0
119	1	0.0	0.0	-38.62	0.0	0.0	0.0
119	2	0.0	0.0	-1860.25	0.0	0.0	0.0
119	5	0.0	0.0	-38.62	0.0	0.0	0.0
119	6	0.0	0.0	-1860.25	0.0	0.0	0.0
119	7	0.0	0.0	-38.62	0.0	0.0	0.0
119	8	0.0	0.0	-1678.09	0.0	0.0	0.0
119	9	0.0	0.0	-38.62	0.0	0.0	0.0
119	10	0.0	0.0	-1495.93	0.0	0.0	0.0
120	1	0.0	0.0	-29.85	0.0	0.0	0.0
120	2	0.0	0.0	-395.63	0.0	0.0	0.0
120	5	0.0	0.0	-29.85	0.0	0.0	0.0
120	6	0.0	0.0	-395.63	0.0	0.0	0.0
120	7	0.0	0.0	-29.85	0.0	0.0	0.0
120	8	0.0	0.0	-359.05	0.0	0.0	0.0
120	9	0.0	0.0	-29.85	0.0	0.0	0.0
120	10	0.0	0.0	-322.48	0.0	0.0	0.0
121	1	0.0	0.0	-8.77	0.0	0.0	0.0
121	2	0.0	0.0	-280.39	0.0	0.0	0.0
121	5	0.0	0.0	-8.77	0.0	0.0	0.0
121	6	0.0	0.0	-280.39	0.0	0.0	0.0
121	7	0.0	0.0	-8.77	0.0	0.0	0.0
121	8	0.0	0.0	-253.23	0.0	0.0	0.0
121	9	0.0	0.0	-8.77	0.0	0.0	0.0
121	10	0.0	0.0	-226.06	0.0	0.0	0.0
122	1	0.0	0.0	26.59	0.0	0.0	0.0
122	2	0.0	0.0	484.99	0.0	0.0	0.0
122	5	0.0	0.0	26.59	0.0	0.0	0.0
122	6	0.0	0.0	484.99	0.0	0.0	0.0
122	7	0.0	0.0	26.59	0.0	0.0	0.0
122	8	0.0	0.0	439.15	0.0	0.0	0.0
122	9	0.0	0.0	26.59	0.0	0.0	0.0
122	10	0.0	0.0	393.31	0.0	0.0	0.0
123	1	0.0	0.0	-8.46	0.0	0.0	0.0
123	2	0.0	0.0	-266.09	0.0	0.0	0.0
123	5	0.0	0.0	-8.46	0.0	0.0	0.0
123	6	0.0	0.0	-266.09	0.0	0.0	0.0
123	7	0.0	0.0	-8.46	0.0	0.0	0.0
123	8	0.0	0.0	-240.33	0.0	0.0	0.0
123	9	0.0	0.0	-8.46	0.0	0.0	0.0
123	10	0.0	0.0	-214.57	0.0	0.0	0.0
126	1	0.0	0.0	-27.86	0.0	0.0	0.0
126	2	0.0	0.0	-307.71	0.0	0.0	0.0
126	5	0.0	0.0	-27.86	0.0	0.0	0.0
126	6	0.0	0.0	-307.71	0.0	0.0	0.0
126	7	0.0	0.0	-27.86	0.0	0.0	0.0
126	8	0.0	0.0	-279.72	0.0	0.0	0.0
126	9	0.0	0.0	-27.86	0.0	0.0	0.0
126	10	0.0	0.0	-251.74	0.0	0.0	0.0
127	1	0.0	0.0	-34.58	0.0	0.0	0.0
127	2	0.0	0.0	-468.83	0.0	0.0	0.0
127	5	0.0	0.0	-34.58	0.0	0.0	0.0

127	6	0.0	0.0	-468.83	0.0	0.0	0.0
127	7	0.0	0.0	-34.58	0.0	0.0	0.0
127	8	0.0	0.0	-425.41	0.0	0.0	0.0
127	9	0.0	0.0	-34.58	0.0	0.0	0.0
127	10	0.0	0.0	-381.98	0.0	0.0	0.0
130	1	0.0	0.0	-37.79	0.0	0.0	0.0
130	2	0.0	0.0	-668.59	0.0	0.0	0.0
130	5	0.0	0.0	-37.79	0.0	0.0	0.0
130	6	0.0	0.0	-668.59	0.0	0.0	0.0
130	7	0.0	0.0	-37.79	0.0	0.0	0.0
130	8	0.0	0.0	-605.51	0.0	0.0	0.0
130	9	0.0	0.0	-37.79	0.0	0.0	0.0
130	10	0.0	0.0	-542.43	0.0	0.0	0.0
131	1	0.0	0.0	-39.38	0.0	0.0	0.0
131	2	0.0	0.0	-1274.36	0.0	0.0	0.0
131	5	0.0	0.0	-39.38	0.0	0.0	0.0
131	6	0.0	0.0	-1274.36	0.0	0.0	0.0
131	7	0.0	0.0	-39.38	0.0	0.0	0.0
131	8	0.0	0.0	-1150.87	0.0	0.0	0.0
131	9	0.0	0.0	-39.38	0.0	0.0	0.0
131	10	0.0	0.0	-1027.37	0.0	0.0	0.0
134	1	0.0	0.0	-39.26	0.0	0.0	0.0
134	2	0.0	0.0	-1817.32	0.0	0.0	0.0
134	5	0.0	0.0	-39.26	0.0	0.0	0.0
134	6	0.0	0.0	-1817.32	0.0	0.0	0.0
134	7	0.0	0.0	-39.26	0.0	0.0	0.0
134	8	0.0	0.0	-1639.52	0.0	0.0	0.0
134	9	0.0	0.0	-39.26	0.0	0.0	0.0
134	10	0.0	0.0	-1461.71	0.0	0.0	0.0
135	1	0.0	0.0	-36.68	0.0	0.0	0.0
135	2	0.0	0.0	-1818.67	0.0	0.0	0.0
135	5	0.0	0.0	-36.68	0.0	0.0	0.0
135	6	0.0	0.0	-1818.67	0.0	0.0	0.0
135	7	0.0	0.0	-36.68	0.0	0.0	0.0
135	8	0.0	0.0	-1640.47	0.0	0.0	0.0
135	9	0.0	0.0	-36.68	0.0	0.0	0.0
135	10	0.0	0.0	-1462.27	0.0	0.0	0.0
138	1	0.0	0.0	-29.82	0.0	0.0	0.0
138	2	0.0	0.0	-1558.50	0.0	0.0	0.0
138	5	0.0	0.0	-29.82	0.0	0.0	0.0
138	6	0.0	0.0	-1558.50	0.0	0.0	0.0
138	7	0.0	0.0	-29.82	0.0	0.0	0.0
138	8	0.0	0.0	-1405.63	0.0	0.0	0.0
138	9	0.0	0.0	-29.82	0.0	0.0	0.0
138	10	0.0	0.0	-1252.77	0.0	0.0	0.0
139	1	0.0	0.0	-10.55	0.0	0.0	0.0
139	2	0.0	0.0	-454.75	0.0	0.0	0.0
139	5	0.0	0.0	-10.55	0.0	0.0	0.0
139	6	0.0	0.0	-454.75	0.0	0.0	0.0
139	7	0.0	0.0	-10.55	0.0	0.0	0.0
139	8	0.0	0.0	-410.33	0.0	0.0	0.0
139	9	0.0	0.0	-10.55	0.0	0.0	0.0
139	10	0.0	0.0	-365.91	0.0	0.0	0.0
141	1	0.0	0.0	-10.70	0.0	0.0	0.0
141	2	0.0	0.0	-70.15	0.0	0.0	0.0
141	5	0.0	0.0	-10.70	0.0	0.0	0.0
141	6	0.0	0.0	-70.15	0.0	0.0	0.0
141	7	0.0	0.0	-10.70	0.0	0.0	0.0
141	8	0.0	0.0	-64.21	0.0	0.0	0.0
141	9	0.0	0.0	-10.70	0.0	0.0	0.0
141	10	0.0	0.0	-58.26	0.0	0.0	0.0
142	1	0.0	0.0	23.82	0.0	0.0	0.0
142	2	0.0	0.0	1029.84	0.0	0.0	0.0
142	5	0.0	0.0	23.82	0.0	0.0	0.0
142	6	0.0	0.0	1029.84	0.0	0.0	0.0
142	7	0.0	0.0	23.82	0.0	0.0	0.0
142	8	0.0	0.0	929.24	0.0	0.0	0.0
142	9	0.0	0.0	23.82	0.0	0.0	0.0
142	10	0.0	0.0	828.64	0.0	0.0	0.0
143	1	0.0	0.0	-31.06	0.0	0.0	0.0
143	2	0.0	0.0	-732.29	0.0	0.0	0.0
143	5	0.0	0.0	-31.06	0.0	0.0	0.0
143	6	0.0	0.0	-732.29	0.0	0.0	0.0
143	7	0.0	0.0	-31.06	0.0	0.0	0.0
143	8	0.0	0.0	-662.16	0.0	0.0	0.0
143	9	0.0	0.0	-31.06	0.0	0.0	0.0
143	10	0.0	0.0	-592.04	0.0	0.0	0.0

144	1	0.0	0.0	-38.47	0.0	0.0	0.0
144	2	0.0	0.0	-1144.75	0.0	0.0	0.0
144	5	0.0	0.0	-38.47	0.0	0.0	0.0
144	6	0.0	0.0	-1144.75	0.0	0.0	0.0
144	7	0.0	0.0	-38.47	0.0	0.0	0.0
144	8	0.0	0.0	-1034.12	0.0	0.0	0.0
144	9	0.0	0.0	-38.47	0.0	0.0	0.0
144	10	0.0	0.0	-923.50	0.0	0.0	0.0
145	1	0.0	0.0	-40.61	0.0	0.0	0.0
145	2	0.0	0.0	-1602.08	0.0	0.0	0.0
145	5	0.0	0.0	-40.61	0.0	0.0	0.0
145	6	0.0	0.0	-1602.08	0.0	0.0	0.0
145	7	0.0	0.0	-40.61	0.0	0.0	0.0
145	8	0.0	0.0	-1445.93	0.0	0.0	0.0
145	9	0.0	0.0	-40.61	0.0	0.0	0.0
145	10	0.0	0.0	-1289.79	0.0	0.0	0.0
146	1	0.0	0.0	-38.55	0.0	0.0	0.0
146	2	0.0	0.0	-1867.25	0.0	0.0	0.0
146	5	0.0	0.0	-38.55	0.0	0.0	0.0
146	6	0.0	0.0	-1867.25	0.0	0.0	0.0
146	7	0.0	0.0	-38.55	0.0	0.0	0.0
146	8	0.0	0.0	-1684.38	0.0	0.0	0.0
146	9	0.0	0.0	-38.55	0.0	0.0	0.0
146	10	0.0	0.0	-1501.51	0.0	0.0	0.0
147	1	0.0	0.0	-31.08	0.0	0.0	0.0
147	2	0.0	0.0	-1597.66	0.0	0.0	0.0
147	5	0.0	0.0	-31.08	0.0	0.0	0.0
147	6	0.0	0.0	-1597.66	0.0	0.0	0.0
147	7	0.0	0.0	-31.08	0.0	0.0	0.0
147	8	0.0	0.0	-1441.01	0.0	0.0	0.0
147	9	0.0	0.0	-31.08	0.0	0.0	0.0
147	10	0.0	0.0	-1284.35	0.0	0.0	0.0
148	1	0.0	0.0	-10.41	0.0	0.0	0.0
148	2	0.0	0.0	-396.40	0.0	0.0	0.0
148	5	0.0	0.0	-10.41	0.0	0.0	0.0
148	6	0.0	0.0	-396.40	0.0	0.0	0.0
148	7	0.0	0.0	-10.41	0.0	0.0	0.0
148	8	0.0	0.0	-357.80	0.0	0.0	0.0
148	9	0.0	0.0	-10.41	0.0	0.0	0.0
148	10	0.0	0.0	-319.20	0.0	0.0	0.0
149	1	0.0	0.0	24.39	0.0	0.0	0.0
149	2	0.0	0.0	1374.17	0.0	0.0	0.0
149	5	0.0	0.0	24.39	0.0	0.0	0.0
149	6	0.0	0.0	1374.17	0.0	0.0	0.0
149	7	0.0	0.0	24.39	0.0	0.0	0.0
149	8	0.0	0.0	1239.19	0.0	0.0	0.0
149	9	0.0	0.0	24.39	0.0	0.0	0.0
149	10	0.0	0.0	1104.22	0.0	0.0	0.0
150	1	0.0	0.0	-10.18	0.0	0.0	0.0
150	2	0.0	0.0	-397.69	0.0	0.0	0.0
150	5	0.0	0.0	-10.18	0.0	0.0	0.0
150	6	0.0	0.0	-397.69	0.0	0.0	0.0
150	7	0.0	0.0	-10.18	0.0	0.0	0.0
150	8	0.0	0.0	-358.94	0.0	0.0	0.0
150	9	0.0	0.0	-10.18	0.0	0.0	0.0
150	10	0.0	0.0	-320.19	0.0	0.0	0.0
163	1	0.0	0.0	-29.25	0.0	0.0	0.0
163	2	0.0	0.0	-1560.25	0.0	0.0	0.0
163	5	0.0	0.0	-29.25	0.0	0.0	0.0
163	6	0.0	0.0	-1560.25	0.0	0.0	0.0
163	7	0.0	0.0	-29.25	0.0	0.0	0.0
163	8	0.0	0.0	-1407.15	0.0	0.0	0.0
163	9	0.0	0.0	-29.25	0.0	0.0	0.0
163	10	0.0	0.0	-1254.05	0.0	0.0	0.0
164	1	0.0	0.0	-35.86	0.0	0.0	0.0
164	2	0.0	0.0	-1934.91	0.0	0.0	0.0
164	5	0.0	0.0	-35.86	0.0	0.0	0.0
164	6	0.0	0.0	-1934.91	0.0	0.0	0.0
164	7	0.0	0.0	-35.86	0.0	0.0	0.0
164	8	0.0	0.0	-1745.01	0.0	0.0	0.0
164	9	0.0	0.0	-35.86	0.0	0.0	0.0
164	10	0.0	0.0	-1555.10	0.0	0.0	0.0
Nodo		Azione X	Azione Y	Azione Z	Azione RX	Azione RY	Azione RZ
		0.0	0.0	-1934.91	0.0	0.0	0.0
		0.0	0.0	1374.17	0.0	0.0	0.0

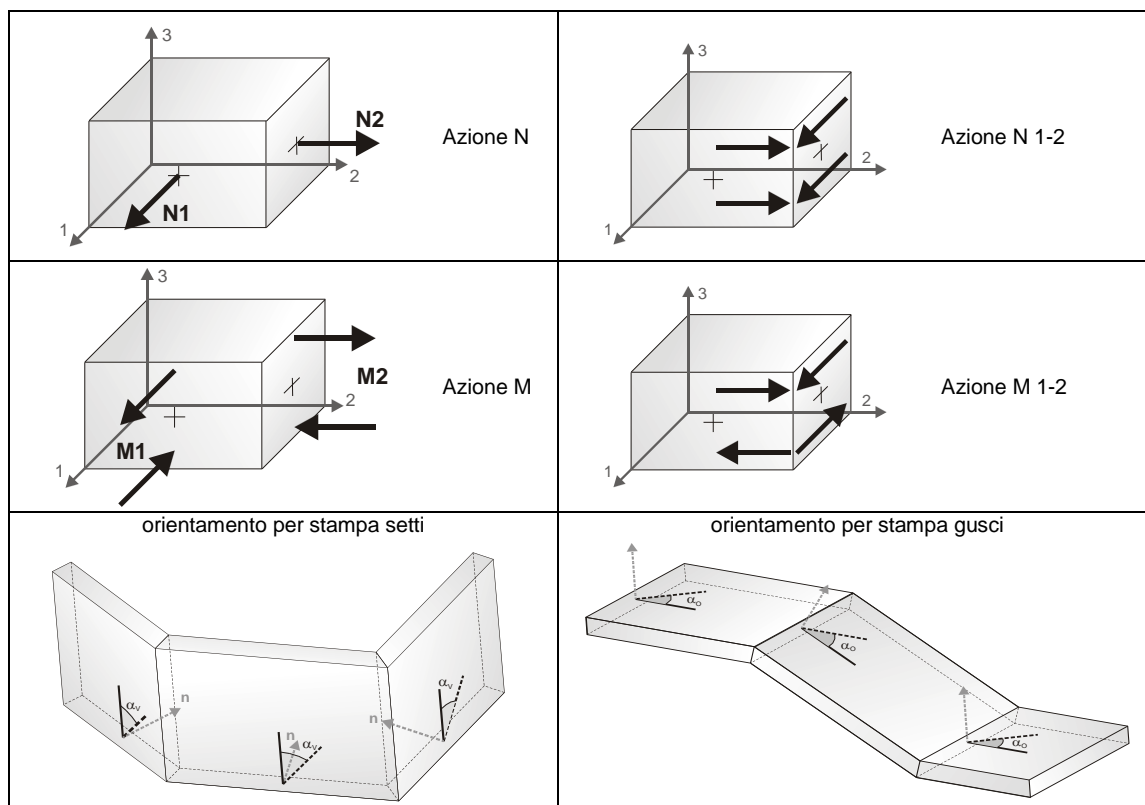
Nodo	Cmb	Azione X daN	Azione Y daN	Azione Z daN	Azione RX daN cm	Azione RY daN cm	Azione RZ daN cm
49	2	0.0	0.0	-393.03	0.0	0.0	0.0
	1	0.0	0.0	-20.05	0.0	0.0	0.0
	1	0.0	0.0	-20.05	0.0	0.0	0.0
	1	0.0	0.0	-20.05	0.0	0.0	0.0
	1	0.0	0.0	-20.05	0.0	0.0	0.0
50	2	0.0	0.0	-493.76	0.0	0.0	0.0
	1	0.0	0.0	-22.87	0.0	0.0	0.0
	1	0.0	0.0	-22.87	0.0	0.0	0.0
	1	0.0	0.0	-22.87	0.0	0.0	0.0
	1	0.0	0.0	-22.87	0.0	0.0	0.0
51	2	0.0	0.0	-1353.62	0.0	0.0	0.0
	1	0.0	0.0	-22.32	0.0	0.0	0.0
	1	0.0	0.0	-22.32	0.0	0.0	0.0
	1	0.0	0.0	-22.32	0.0	0.0	0.0
	1	0.0	0.0	-22.32	0.0	0.0	0.0
52	2	0.0	0.0	-1387.89	0.0	0.0	0.0
	1	0.0	0.0	-23.94	0.0	0.0	0.0
	1	0.0	0.0	-23.94	0.0	0.0	0.0
	1	0.0	0.0	-23.94	0.0	0.0	0.0
	1	0.0	0.0	-23.94	0.0	0.0	0.0
59	2	0.0	0.0	-944.42	0.0	0.0	0.0
	1	0.0	0.0	-27.85	0.0	0.0	0.0
	1	0.0	0.0	-27.85	0.0	0.0	0.0
	1	0.0	0.0	-27.85	0.0	0.0	0.0
	1	0.0	0.0	-27.85	0.0	0.0	0.0
60	2	0.0	0.0	-677.89	0.0	0.0	0.0
	1	0.0	0.0	-24.61	0.0	0.0	0.0
	1	0.0	0.0	-24.61	0.0	0.0	0.0
	1	0.0	0.0	-24.61	0.0	0.0	0.0
	1	0.0	0.0	-24.61	0.0	0.0	0.0
93	2	0.0	0.0	-118.70	0.0	0.0	0.0
	1	0.0	0.0	-10.84	0.0	0.0	0.0
	1	0.0	0.0	-10.84	0.0	0.0	0.0
	1	0.0	0.0	-10.84	0.0	0.0	0.0
	1	0.0	0.0	-10.84	0.0	0.0	0.0
94	2	0.0	0.0	-447.80	0.0	0.0	0.0
	1	0.0	0.0	-10.95	0.0	0.0	0.0
	1	0.0	0.0	-10.95	0.0	0.0	0.0
	1	0.0	0.0	-10.95	0.0	0.0	0.0
	1	0.0	0.0	-10.95	0.0	0.0	0.0
99	2	0.0	0.0	-610.80	0.0	0.0	0.0
	1	0.0	0.0	-33.30	0.0	0.0	0.0
	1	0.0	0.0	-33.30	0.0	0.0	0.0
	1	0.0	0.0	-33.30	0.0	0.0	0.0
	1	0.0	0.0	-33.30	0.0	0.0	0.0
100	2	0.0	0.0	-1351.59	0.0	0.0	0.0
	1	0.0	0.0	-33.66	0.0	0.0	0.0
	1	0.0	0.0	-33.66	0.0	0.0	0.0
	1	0.0	0.0	-33.66	0.0	0.0	0.0
	1	0.0	0.0	-33.66	0.0	0.0	0.0
117	1	0.0	0.0	19.98	0.0	0.0	0.0
	2	0.0	0.0	892.62	0.0	0.0	0.0
	1	0.0	0.0	19.98	0.0	0.0	0.0
	1	0.0	0.0	19.98	0.0	0.0	0.0
	1	0.0	0.0	19.98	0.0	0.0	0.0
119	2	0.0	0.0	-1860.25	0.0	0.0	0.0
	1	0.0	0.0	-38.62	0.0	0.0	0.0
	1	0.0	0.0	-38.62	0.0	0.0	0.0
	1	0.0	0.0	-38.62	0.0	0.0	0.0
	1	0.0	0.0	-38.62	0.0	0.0	0.0
120	2	0.0	0.0	-395.63	0.0	0.0	0.0
	1	0.0	0.0	-29.85	0.0	0.0	0.0
	1	0.0	0.0	-29.85	0.0	0.0	0.0

	1	0.0	0.0	-29.85	0.0	0.0	0.0
	1	0.0	0.0	-29.85	0.0	0.0	0.0
	1	0.0	0.0	-29.85	0.0	0.0	0.0
121	2	0.0	0.0	-280.39	0.0	0.0	0.0
	1	0.0	0.0	-8.77	0.0	0.0	0.0
	1	0.0	0.0	-8.77	0.0	0.0	0.0
	1	0.0	0.0	-8.77	0.0	0.0	0.0
	1	0.0	0.0	-8.77	0.0	0.0	0.0
122	1	0.0	0.0	-8.77	0.0	0.0	0.0
	1	0.0	0.0	26.59	0.0	0.0	0.0
	2	0.0	0.0	484.99	0.0	0.0	0.0
	1	0.0	0.0	26.59	0.0	0.0	0.0
	1	0.0	0.0	26.59	0.0	0.0	0.0
	1	0.0	0.0	26.59	0.0	0.0	0.0
123	1	0.0	0.0	26.59	0.0	0.0	0.0
	2	0.0	0.0	-266.09	0.0	0.0	0.0
	1	0.0	0.0	-8.46	0.0	0.0	0.0
	1	0.0	0.0	-8.46	0.0	0.0	0.0
	1	0.0	0.0	-8.46	0.0	0.0	0.0
	1	0.0	0.0	-8.46	0.0	0.0	0.0
126	1	0.0	0.0	-8.46	0.0	0.0	0.0
	2	0.0	0.0	-307.71	0.0	0.0	0.0
	1	0.0	0.0	-27.86	0.0	0.0	0.0
	1	0.0	0.0	-27.86	0.0	0.0	0.0
	1	0.0	0.0	-27.86	0.0	0.0	0.0
	1	0.0	0.0	-27.86	0.0	0.0	0.0
127	1	0.0	0.0	-27.86	0.0	0.0	0.0
	2	0.0	0.0	-468.83	0.0	0.0	0.0
	1	0.0	0.0	-34.58	0.0	0.0	0.0
	1	0.0	0.0	-34.58	0.0	0.0	0.0
	1	0.0	0.0	-34.58	0.0	0.0	0.0
	1	0.0	0.0	-34.58	0.0	0.0	0.0
130	1	0.0	0.0	-34.58	0.0	0.0	0.0
	2	0.0	0.0	-668.59	0.0	0.0	0.0
	1	0.0	0.0	-37.79	0.0	0.0	0.0
	1	0.0	0.0	-37.79	0.0	0.0	0.0
	1	0.0	0.0	-37.79	0.0	0.0	0.0
	1	0.0	0.0	-37.79	0.0	0.0	0.0
131	1	0.0	0.0	-37.79	0.0	0.0	0.0
	2	0.0	0.0	-1274.36	0.0	0.0	0.0
	1	0.0	0.0	-39.38	0.0	0.0	0.0
	1	0.0	0.0	-39.38	0.0	0.0	0.0
	1	0.0	0.0	-39.38	0.0	0.0	0.0
	1	0.0	0.0	-39.38	0.0	0.0	0.0
	1	0.0	0.0	-39.38	0.0	0.0	0.0
134	1	0.0	0.0	-39.38	0.0	0.0	0.0
	2	0.0	0.0	-1817.32	0.0	0.0	0.0
	1	0.0	0.0	-39.26	0.0	0.0	0.0
	1	0.0	0.0	-39.26	0.0	0.0	0.0
	1	0.0	0.0	-39.26	0.0	0.0	0.0
	1	0.0	0.0	-39.26	0.0	0.0	0.0
135	1	0.0	0.0	-39.26	0.0	0.0	0.0
	2	0.0	0.0	-1818.67	0.0	0.0	0.0
	1	0.0	0.0	-36.68	0.0	0.0	0.0
	1	0.0	0.0	-36.68	0.0	0.0	0.0
	1	0.0	0.0	-36.68	0.0	0.0	0.0
	1	0.0	0.0	-36.68	0.0	0.0	0.0
138	1	0.0	0.0	-36.68	0.0	0.0	0.0
	2	0.0	0.0	-1558.50	0.0	0.0	0.0
	1	0.0	0.0	-29.82	0.0	0.0	0.0
	1	0.0	0.0	-29.82	0.0	0.0	0.0
	1	0.0	0.0	-29.82	0.0	0.0	0.0
	1	0.0	0.0	-29.82	0.0	0.0	0.0
139	1	0.0	0.0	-29.82	0.0	0.0	0.0
	2	0.0	0.0	-454.75	0.0	0.0	0.0
	1	0.0	0.0	-10.55	0.0	0.0	0.0
	1	0.0	0.0	-10.55	0.0	0.0	0.0
	1	0.0	0.0	-10.55	0.0	0.0	0.0
	1	0.0	0.0	-10.55	0.0	0.0	0.0
141	1	0.0	0.0	-10.55	0.0	0.0	0.0
	2	0.0	0.0	-70.15	0.0	0.0	0.0
	1	0.0	0.0	-10.70	0.0	0.0	0.0
	1	0.0	0.0	-10.70	0.0	0.0	0.0
	1	0.0	0.0	-10.70	0.0	0.0	0.0
	1	0.0	0.0	-10.70	0.0	0.0	0.0
142	1	0.0	0.0	-10.70	0.0	0.0	0.0
	1	0.0	0.0	23.82	0.0	0.0	0.0
	2	0.0	0.0	1029.84	0.0	0.0	0.0

RISULTATI ELEMENTI TIPO SHELL

LEGENDA RISULTATI ELEMENTI TIPO SHELL

Il controllo dei risultati delle analisi condotte, per quanto concerne gli elementi tipo shell, è possibile in relazione alle tabelle sottoriportate. Per ogni elemento, e per ogni combinazione (o caso di carico) vengono riportati i risultati più significativi.



In particolare vengono riportati in ogni nodo di un elemento per ogni combinazione:

tensione di Von Mises	(valore riassuntivo del complessivo stato di sollecitazione)	
N max	sforzo membranale principale massimo	
N min	sforzo membranale principale minimo	
M max	sforzo flessionale principale massimo	
M min	sforzo flessionale principale minimo	
N1	N2	sforzi membranali e flessionali in direzione locale 1 e 2 dell'elemento (lo sforzo 2-1 è uguale allo sforzo 1-2 per la reciprocità delle tensioni tangenziali)
N1-2	M1	
M2	M1-2	

I suddetti risultati possono a scelta del progettista essere preceduti o sostituiti da valori di sollecitazione non più riferiti al sistema locale dell'elemento ma al sistema globale.

In questo caso gli elementi vengono raggruppati in gruppi (M_S: macro gusci o macro setti, raggruppati per materiale, spessore, e posizione fisica) per la valutazione dei valori mediati ai nodi appartenenti agli elementi dei gruppi stessi.

I valori di sollecitazione sono, in questo caso, riferiti ad una terna specifica del gruppo ruotata di α_0 attorno all'asse Z per i gusci e ruotata di α_v attorno alla normale (che per definizione è orizzontale) al piano del setto.

Per i setti, in particolare, se α_v è zero, l'asse '1-1' rappresenta la verticale e l'asse '2-2' l'orizzontale contenuta nel setto.

Le azioni sui setti possono essere espresse anche con formato macro, cioè riferite all'intero macroelemento.

In particolare vengono riportati per ogni quota Z dei nodi e per ogni combinazione i seguenti valori:

N memb.	Azione membranale complessiva agente sulla parete in direzione Z
V memb.	Azione complessiva di taglio agente nel piano del macroelemento
V orto	Azione complessiva di taglio agente in direzione perpendicolare al macroelemento
M memb.	Azione flessionale complessiva agente nel piano del macroelemento
M orto	Azione flessionale complessiva agente in direzione perpendicolare al macroelemento
T	Azione torsionale complessiva agente nel piano orizzontale

Macro	Tipo	Angolo 1-X (gradi)
1	Guscio	0.0

M_G	Cmb	Nodo	N max daN/cm	N min daN/cm	N 1 daN/cm	N 2 daN/cm	N 1-2 daN/cm	M max daN	M min daN	M 1 daN	M 2 daN	M 1-2 daN
1	2	1						29.08	-141.39	8.55	-120.86	55.47
1	2	2						604.86	-764.47	-17.33	-142.29	681.81
1	2	3						461.69	-975.93	-392.22	-122.02	706.00
1	2	4						-8.09	-656.25	-88.17	-576.17	213.29
1	2	5						24.91	-393.52	-393.40	24.79	7.28
1	2	6						-12.63	-498.07	-442.97	-67.74	154.00
1	2	7						133.71	-922.44	-440.19	-348.55	526.08
1	2	8						15.10	-755.11	-683.75	-56.27	223.33
1	2	9						12.24	-554.18	10.15	-552.09	-34.33
1	2	10						213.37	-771.69	-57.75	-500.58	-439.95
1	2	11						100.51	-712.91	55.33	-667.73	-186.30
1	2	12						21.01	-550.56	0.80	-530.35	105.54
1	2	13						25.15	-2988.08	-2988.07	25.15	2.19
1	2	14						-292.99	-2634.89	-2634.43	-293.45	-32.53
1	2	15						-298.15	-2196.34	-2021.87	-472.61	548.39
1	2	16						23.92	-2534.31	-2352.43	-157.96	657.42
1	2	17						-306.50	-2483.18	-2285.91	-503.76	-624.88
1	2	18						17.76	-2888.51	-2682.70	-188.04	-745.50
1	2	19						211.72	-907.23	-337.99	-357.52	-559.39
1	2	20						-2.29	-760.46	-76.24	-686.51	-224.94
1	2	21						-40.87	-425.85	-329.77	-136.95	-166.61
1	2	22						15.32	-374.86	-344.57	-14.97	-104.41
1	2	23						491.96	-544.02	213.93	-265.99	459.06
1	2	24						183.23	1.44	70.04	114.64	88.12
1	2	61						284.05	-992.26	-575.14	-133.07	598.65
1	2	62						-44.99	-1097.19	-373.98	-768.21	487.78
1	2	63						158.40	-1060.32	-308.01	-593.92	592.35
1	2	64						-29.81	-1173.64	-833.36	-370.09	522.91
1	2	65						-113.17	-837.40	-142.89	-807.69	143.65
1	2	66						25.72	-858.05	-154.35	-677.98	355.97
1	2	67						-301.62	-1630.36	-1142.92	-789.06	640.38
1	2	68						9.74	-1913.81	-1410.10	-493.98	845.69
1	2	69						-298.30	-1744.91	-1370.89	-672.32	-633.38
1	2	70						8.87	-2120.68	-1575.08	-536.74	-929.63
1	2	71						143.70	-869.36	-498.43	-227.23	-488.04
1	2	72						-27.38	-922.15	-296.02	-653.51	-410.13
1	2	73						4.76	-545.09	-263.74	-276.59	-274.85
1	2	74						-13.90	-616.85	-450.50	-180.25	-269.50
1	2	75						-13.54	-446.28	-18.46	-441.36	45.91
1	2	76						55.06	-190.61	38.21	-173.76	-62.09
1	2	101						188.36	-916.63	-381.29	-346.98	552.23
1	2	102						-70.59	-1259.78	-669.65	-660.72	594.58
1	2	103						-281.95	-1229.45	-585.15	-926.25	441.99
1	2	104						-0.71	-1326.17	-607.76	-719.12	660.39
1	2	105						-281.63	-955.11	-647.74	-589.00	-335.45
1	2	106						-0.72	-1023.14	-486.55	-537.30	-510.58
1	2	107						63.88	-687.78	-374.80	-249.10	-370.54
1	2	108						-37.08	-844.72	-459.11	-422.69	-403.40
1	6	1						29.08	-141.39	8.55	-120.86	55.47
1	6	2						604.86	-764.47	-17.33	-142.29	681.81
1	6	3						461.69	-975.93	-392.22	-122.02	706.00
1	6	4						-8.09	-656.25	-88.17	-576.17	213.29
1	6	5						24.91	-393.52	-393.40	24.79	7.28
1	6	6						-12.63	-498.07	-442.97	-67.74	154.00
1	6	7						133.71	-922.44	-440.19	-348.55	526.08
1	6	8						15.10	-755.11	-683.75	-56.27	223.33
1	6	9						12.24	-554.18	10.15	-552.09	-34.33
1	6	10						213.37	-771.69	-57.75	-500.58	-439.95
1	6	11						100.51	-712.91	55.33	-667.73	-186.30
1	6	12						21.01	-550.56	0.80	-530.35	105.54
1	6	13						25.15	-2988.08	-2988.07	25.15	2.19
1	6	14						-292.99	-2634.89	-2634.43	-293.45	-32.53
1	6	15						-298.15	-2196.34	-2021.87	-472.61	548.39
1	6	16						23.92	-2534.31	-2352.43	-157.96	657.42
1	6	17						-306.50	-2483.18	-2285.91	-503.76	-624.88
1	6	18						17.76	-2888.51	-2682.70	-188.04	-745.50
1	6	19						211.72	-907.23	-337.99	-357.52	-559.39
1	6	20						-2.29	-760.46	-76.24	-686.51	-224.94

1	6	21	-40.87	-425.85	-329.77	-136.95	-166.61
1	6	22	15.32	-374.86	-344.57	-14.97	-104.41
1	6	23	491.96	-544.02	213.93	-265.99	459.06
1	6	24	183.23	1.44	70.04	114.64	88.12
1	6	61	284.05	-992.26	-575.14	-133.07	598.65
1	6	62	-44.99	-1097.19	-373.98	-768.21	487.78
1	6	63	158.40	-1060.32	-308.01	-593.92	592.35
1	6	64	-29.81	-1173.64	-833.36	-370.09	522.91
1	6	65	-113.17	-837.40	-142.89	-807.69	143.65
1	6	66	25.72	-858.05	-154.35	-677.98	355.97
1	6	67	-301.62	-1630.36	-1142.92	-789.06	640.38
1	6	68	9.74	-1913.81	-1410.10	-493.98	845.69
1	6	69	-298.30	-1744.91	-1370.89	-672.32	-633.38
1	6	70	8.87	-2120.68	-1575.08	-536.74	-929.63
1	6	71	143.70	-869.36	-498.43	-227.23	-488.04
1	6	72	-27.38	-922.15	-296.02	-653.51	-410.13
1	6	73	4.76	-545.09	-263.74	-276.59	-274.85
1	6	74	-13.90	-616.85	-450.50	-180.25	-269.50
1	6	75	-13.54	-446.28	-18.46	-441.36	45.91
1	6	76	55.06	-190.61	38.21	-173.76	-62.09
1	6	101	188.36	-916.63	-381.29	-346.98	552.23
1	6	102	-70.59	-1259.78	-669.65	-660.72	594.58
1	6	103	-281.95	-1229.45	-585.15	-926.25	441.99
1	6	104	-0.71	-1326.17	-607.76	-719.12	660.39
1	6	105	-281.63	-955.11	-647.74	-589.00	-335.45
1	6	106	-0.72	-1023.14	-486.55	-537.30	-510.58
1	6	107	63.88	-687.78	-374.80	-249.10	-370.54
1	6	108	-37.08	-844.72	-459.11	-422.69	-403.40
1	8	1	26.20	-127.81	7.73	-109.34	50.03
1	8	2	545.35	-689.76	-15.69	-128.72	614.96
1	8	3	416.43	-880.89	-354.02	-110.45	637.13
1	8	4	-7.28	-592.47	-79.56	-520.20	192.54
1	8	5	22.46	-354.86	-354.74	22.35	6.63
1	8	6	-10.94	-449.57	-399.44	-61.07	139.56
1	8	7	120.96	-832.45	-396.92	-314.57	474.92
1	8	8	13.59	-681.34	-616.93	-50.81	201.52
1	8	9	11.07	-501.73	9.19	-499.85	-30.97
1	8	10	191.87	-697.45	-52.32	-453.26	-396.90
1	8	11	89.72	-644.14	49.33	-603.75	-167.37
1	8	12	18.98	-498.45	0.63	-480.10	95.69
1	8	13	22.68	-2694.56	-2694.56	22.67	1.93
1	8	14	-264.18	-2376.05	-2375.64	-264.60	-29.66
1	8	15	-268.96	-1981.39	-1824.24	-426.12	494.38
1	8	16	21.57	-2286.30	-2122.26	-142.47	593.02
1	8	17	-276.31	-2239.09	-2061.04	-454.36	-563.71
1	8	18	16.00	-2604.59	-2419.00	-169.59	-672.24
1	8	19	190.64	-820.08	-305.40	-324.04	-505.28
1	8	20	-2.05	-687.99	-68.90	-621.14	-203.44
1	8	21	-37.22	-383.89	-297.81	-123.30	-149.77
1	8	22	13.84	-338.04	-310.77	-13.43	-94.09
1	8	23	443.21	-490.71	192.74	-240.25	413.74
1	8	24	164.84	1.25	63.14	102.95	79.34
1	8	61	256.27	-895.91	-519.28	-120.35	540.46
1	8	62	-40.59	-990.63	-337.61	-693.61	440.41
1	8	63	143.00	-956.97	-277.96	-536.00	534.64
1	8	64	-26.92	-1059.32	-752.19	-334.05	471.97
1	8	65	-103.11	-756.56	-130.32	-729.34	130.56
1	8	66	23.21	-775.99	-139.78	-612.99	322.02
1	8	67	-272.37	-1471.65	-1032.36	-711.67	577.80
1	8	68	8.80	-1727.74	-1273.10	-445.84	763.42
1	8	69	-268.92	-1573.75	-1236.20	-606.47	-571.40
1	8	70	7.97	-1912.68	-1420.58	-484.13	-838.45
1	8	71	129.42	-785.95	-450.53	-206.00	-441.05
1	8	72	-24.70	-833.85	-267.57	-590.99	-370.85
1	8	73	3.93	-492.18	-238.65	-249.61	-247.99
1	8	74	-12.49	-557.03	-406.87	-162.65	-243.35
1	8	75	-12.71	-402.66	-17.07	-398.29	41.02
1	8	76	49.58	-172.60	34.23	-157.25	-56.34
1	8	101	169.97	-827.61	-344.36	-313.29	498.55
1	8	102	-63.70	-1137.36	-604.58	-596.48	536.82
1	8	103	-255.03	-1110.39	-529.70	-835.73	399.37
1	8	104	-0.66	-1198.17	-549.38	-649.45	596.66
1	8	105	-253.89	-861.93	-584.45	-531.38	-302.86
1	8	106	-0.66	-923.41	-439.17	-484.91	-460.81
1	8	107	57.41	-621.77	-339.03	-225.33	-334.80
1	8	108	-33.46	-763.44	-414.94	-381.96	-364.62
1	10	1	23.33	-114.23	6.92	-97.82	44.59

1	10	2	485.85	-615.04	-14.04	-115.15	548.12				
1	10	3	371.17	-785.86	-315.81	-98.88	568.25				
1	10	4	-6.48	-528.70	-70.95	-464.23	171.79				
1	10	5	20.02	-316.19	-316.08	19.91	5.98				
1	10	6	-9.25	-401.08	-355.92	-54.40	125.12				
1	10	7	108.21	-742.45	-353.66	-280.59	423.76				
1	10	8	12.09	-607.56	-550.12	-45.36	179.71				
1	10	9	9.90	-449.28	8.24	-447.61	-27.61				
1	10	10	170.37	-623.21	-46.89	-405.94	-353.86				
1	10	11	78.94	-575.38	43.32	-539.76	-148.44				
1	10	12	16.95	-446.34	0.46	-429.84	85.84				
1	10	13	20.20	-2401.05	-2401.05	20.20	1.67				
1	10	14	-235.37	-2117.22	-2116.84	-235.75	-26.79				
1	10	15	-239.78	-1766.44	-1626.60	-379.62	440.37				
1	10	16	19.22	-2038.28	-1892.08	-126.98	528.62				
1	10	17	-246.12	-1995.01	-1836.18	-404.95	-502.55				
1	10	18	14.24	-2320.67	-2155.30	-151.13	-598.98				
1	10	19	169.56	-732.94	-272.82	-290.56	-451.16				
1	10	20	-1.80	-615.53	-61.56	-555.77	-181.95				
1	10	21	-33.56	-341.92	-265.85	-109.64	-132.93				
1	10	22	12.37	-301.23	-276.97	-11.89	-83.77				
1	10	23	394.45	-437.41	171.55	-214.50	368.43				
1	10	24	146.45	1.06	56.24	91.27	70.56				
1	10	61	228.49	-799.56	-463.43	-107.63	482.26				
1	10	62	-36.19	-884.06	-301.24	-619.01	393.03				
1	10	63	127.61	-853.61	-247.91	-478.09	476.92				
1	10	64	-24.03	-944.99	-671.02	-298.00	421.02				
1	10	65	-93.03	-675.72	-117.76	-650.99	117.47				
1	10	66	20.70	-693.92	-125.21	-548.00	288.07				
1	10	67	-243.13	-1312.95	-921.81	-634.27	515.23				
1	10	68	7.86	-1541.68	-1136.11	-397.70	681.14				
1	10	69	-239.54	-1402.58	-1101.51	-540.61	-509.43				
1	10	70	7.08	-1704.68	-1266.08	-431.52	-747.27				
1	10	71	115.14	-702.54	-402.63	-184.77	-394.06				
1	10	72	-22.02	-745.56	-239.12	-528.46	-331.58				
1	10	73	3.09	-439.28	-213.56	-222.63	-221.14				
1	10	74	-11.09	-497.21	-363.25	-145.05	-217.20				
1	10	75	-11.89	-359.04	-15.69	-355.23	36.13				
1	10	76	44.10	-154.59	30.25	-140.74	-50.60				
1	10	101	151.58	-738.60	-307.42	-279.59	444.88				
1	10	102	-56.80	-1014.95	-539.50	-532.25	479.06				
1	10	103	-228.11	-991.33	-474.25	-745.20	356.75				
1	10	104	-0.62	-1070.18	-491.01	-579.78	532.94				
1	10	105	-226.16	-768.76	-521.15	-473.76	-270.26				
1	10	106	-0.61	-823.69	-391.79	-432.51	-411.04				
1	10	107	50.94	-555.76	-303.26	-201.56	-299.05				
1	10	108	-29.83	-682.17	-370.77	-341.24	-325.84				
M_G		N max	N min	N 1	N 2	N 1-2	M max	M min	M 1	M 2	M 1-2
		0.0	0.0	0.0	0.0	0.0	-2988.08	-2988.07	-926.25	-929.63	
		0.0		0.0	0.0	0.0	604.86	213.93	114.64	845.69	

Macro	Tipo	Angolo 1-X (gradi)
2	Guscio	0.0

M_G	Cmb	Nodo	N max daN/cm	N min daN/cm	N 1 daN/cm	N 2 daN/cm	N 1-2 daN/cm	M max daN	M min daN	M 1 daN	M 2 daN	M 1-2 daN
2	2	2	569.97	-790.52	-18.64	-201.91	674.05					
2	2	3	379.39	-1058.25	-384.73	-294.13	717.40					
2	2	6	-37.88	-665.66	-626.89	-76.64	151.11					
2	2	7	56.19	-1111.31	-697.05	-358.07	558.60					
2	2	10	154.96	-949.24	-57.61	-736.67	-435.35					
2	2	11	65.99	-954.45	47.09	-935.55	-137.60					
2	2	14	-292.20	-3907.77	-3907.52	-292.45	-30.20					
2	2	15	-311.35	-3214.37	-3022.12	-503.60	721.89					
2	2	17	-316.58	-3650.18	-3432.55	-534.22	-823.49					
2	2	19	132.35	-1078.55	-338.68	-607.52	-590.34					
2	2	21	-61.46	-567.79	-482.23	-147.01	-189.74					
2	2	23	467.39	-552.88	202.07	-287.56	447.55					
2	2	25	728.36	-982.95	-47.24	-207.34	851.90					
2	2	26	601.88	-1044.15	-358.19	-84.07	811.52					

2	2	27	-118.33	-687.46	-611.92	-193.87	193.09
2	2	28	129.12	-1112.19	-537.28	-445.78	618.97
2	2	29	278.34	-1079.89	-129.23	-672.31	-622.46
2	2	30	32.64	-1009.78	-32.85	-944.29	-252.94
2	2	31	-618.93	-3623.07	-3621.79	-620.21	-61.96
2	2	32	-643.88	-2882.18	-2716.05	-810.00	586.72
2	2	33	-606.90	-3319.88	-3117.14	-809.64	-713.39
2	2	34	309.23	-1159.35	-416.72	-433.41	-734.24
2	2	35	-97.84	-567.13	-444.51	-220.45	-206.17
2	2	36	405.29	-750.58	96.18	-441.47	511.60
2	2	37	533.22	-793.84	-50.42	-210.20	658.70
2	2	38	511.01	-678.10	-186.16	19.07	585.63
2	2	39	-163.64	-634.39	-585.20	-212.83	144.00
2	2	40	95.61	-857.09	-429.47	-332.01	473.85
2	2	41	320.32	-1104.18	-184.28	-599.59	-681.31
2	2	42	-38.32	-976.62	-138.55	-876.39	-289.83
2	2	43	-891.26	-3418.56	-3415.95	-893.87	-81.19
2	2	44	-890.44	-2623.81	-2471.45	-1042.81	490.80
2	2	45	-808.38	-3106.49	-2906.63	-1008.24	-647.58
2	2	46	405.32	-1157.41	-402.37	-349.73	-780.92
2	2	47	-90.27	-502.29	-408.65	-183.90	-172.66
2	2	48	158.90	-698.40	-33.90	-505.59	357.94
2	2	49	3.36	-258.32	-4.69	-250.27	45.18
2	2	50	156.99	-7.80	-1.17	150.36	32.39
2	2	51	-10.43	-686.09	-685.99	-10.53	8.27
2	2	52	-3.02	-368.55	-365.58	-5.99	32.80
2	2	53	337.66	-1090.84	-227.27	-525.90	-698.47
2	2	54	-102.00	-925.24	-243.55	-783.69	-310.63
2	2	55	-1085.21	-3230.70	-3225.97	-1089.94	-100.64
2	2	56	-1063.13	-2408.99	-2272.06	-1200.05	406.85
2	2	57	-913.72	-2933.61	-2736.01	-1111.32	-600.08
2	2	58	483.19	-1136.37	-355.48	-297.71	-809.27
2	2	59	-6.55	-420.97	-420.48	-7.04	-14.30
2	2	60	-13.25	-684.22	-13.81	-683.67	19.26
2	2	61	203.34	-1189.48	-544.23	-441.91	694.53
2	2	63	85.58	-1327.50	-660.02	-581.90	705.46
2	2	65	-103.22	-1219.67	-169.31	-1153.58	263.47
2	2	67	-344.81	-2283.44	-1772.51	-855.74	854.08
2	2	69	-312.27	-2545.05	-2095.56	-761.75	-895.30
2	2	71	76.63	-1076.88	-494.77	-505.48	-576.73
2	2	73	-16.98	-727.27	-470.92	-273.33	-341.13
2	2	75	-31.85	-555.21	-32.38	-554.68	16.63
2	2	77	502.79	-1064.18	-400.12	-161.27	774.33
2	2	78	353.53	-1214.61	-363.79	-497.29	781.22
2	2	79	-322.74	-1141.82	-361.28	-1103.28	173.44
2	2	80	-636.21	-1973.88	-1519.59	-1090.49	633.49
2	2	81	-552.06	-2177.30	-1848.22	-881.13	-653.10
2	2	82	281.88	-1080.91	-477.22	-321.81	-676.95
2	2	83	69.81	-693.08	-345.09	-278.18	-379.97
2	2	84	-259.01	-583.08	-262.96	-579.13	35.55
2	2	85	540.59	-690.96	-142.49	-7.88	612.09
2	2	86	449.23	-834.30	-159.71	-225.36	640.93
2	2	87	-461.62	-1021.12	-479.17	-1003.56	97.55
2	2	88	-769.87	-1739.58	-1313.90	-1195.55	481.23
2	2	89	-606.42	-1937.31	-1646.94	-896.79	-549.66
2	2	90	431.05	-1045.28	-353.64	-260.59	-736.70
2	2	91	98.93	-519.60	-254.22	-166.46	-306.14
2	2	92	-296.88	-518.82	-299.09	-516.61	22.04
2	2	93	205.40	-11.30	8.36	185.74	62.24
2	2	94	130.09	-28.61	88.96	12.52	69.54
2	2	95	-530.13	-924.93	-541.81	-913.25	66.90
2	2	96	-765.73	-1607.71	-1160.30	-1213.14	420.16
2	2	97	-497.26	-1768.81	-1463.06	-803.01	-543.41
2	2	98	576.86	-1015.03	-222.22	-215.95	-795.94
2	2	99	-1.00	-255.74	-254.33	-2.40	-18.89
2	2	100	-24.21	-549.84	-24.21	-549.84	0.59
2	2	101	232.87	-1439.00	-617.60	-588.53	835.81
2	2	103	-331.12	-1722.94	-862.73	-1191.34	676.24
2	2	105	-322.59	-1345.63	-883.45	-784.76	-509.13
2	2	107	78.51	-1045.81	-540.53	-426.77	-559.28
2	2	109	598.45	-980.42	-193.76	-188.21	789.43
2	2	110	-582.30	-1380.19	-820.53	-1141.96	365.14
2	2	111	-469.37	-1032.99	-864.78	-637.58	-257.90
2	2	112	259.72	-824.16	-317.00	-247.43	-540.82
2	2	113	625.59	-494.75	64.98	65.85	560.17
2	2	114	-605.15	-1260.41	-787.25	-1078.31	293.54
2	2	115	-352.19	-744.99	-584.36	-512.82	-193.11

2	2	116	328.62	-642.40	-192.22	-121.56	-484.23
2	2	117	213.81	198.63	210.90	201.55	-5.98
2	2	118	-526.41	-1198.39	-738.56	-986.24	312.34
2	2	119	-7.32	-430.07	-21.44	-415.95	-75.96
2	2	120	116.71	-240.06	-123.69	0.33	-167.26
2	2	121	324.76	-189.85	123.12	11.79	-251.21
2	2	122	142.81	68.56	106.82	104.56	-37.11
2	2	123	337.34	-178.70	20.12	138.53	-251.14
2	2	124	767.00	-1072.22	-157.52	-147.70	-919.59
2	2	125	653.38	-1012.42	-201.34	-157.70	-832.61
2	2	126	141.31	-239.69	-17.35	-81.04	-187.82
2	2	127	82.98	-259.53	-28.12	-148.43	-160.34
2	2	128	435.74	-942.82	-243.34	-263.74	-689.21
2	2	129	99.64	-800.90	-329.68	-371.57	-449.78
2	2	130	16.20	-283.93	-47.31	-220.42	-122.59
2	2	131	-29.60	-310.21	-44.21	-295.60	-62.34
2	2	132	-401.24	-663.79	-537.25	-527.78	-131.19
2	2	133	-455.06	-908.13	-726.26	-636.93	222.09
2	2	134	-33.82	-346.76	-37.12	-343.45	31.98
2	2	135	12.04	-389.68	-40.64	-337.00	135.60
2	2	136	-96.15	-1262.10	-743.64	-614.62	579.40
2	2	137	349.98	-1476.14	-608.04	-518.12	911.95
2	2	138	126.00	-395.41	-22.44	-246.96	235.30
2	2	139	412.19	-300.55	-4.38	116.02	351.25
2	2	140	881.76	-1452.40	-293.46	-277.18	1167.05
2	2	141	425.56	-266.70	144.69	14.17	339.92
2	2	142	198.65	90.62	142.86	146.41	53.99
2	2	143	155.32	-347.06	-159.17	-32.58	243.08
2	2	144	60.80	-402.10	-287.02	-54.29	200.07
2	2	145	-39.58	-509.51	-482.33	-66.76	109.70
2	2	146	-63.52	-641.04	-634.34	-70.22	-61.85
2	2	147	63.19	-681.68	-560.22	-58.27	-275.17
2	2	148	511.64	-496.71	37.27	-22.34	-503.29
2	2	149	301.43	127.70	215.91	213.22	-86.86
2	2	150	591.83	-451.66	-7.94	148.11	-515.88
2	2	151	1081.69	-2196.01	-622.42	-491.90	-1637.55
2	2	152	34.09	-2044.02	-1069.17	-940.75	-1037.07
2	2	153	-838.51	-1411.67	-1151.72	-1098.47	-285.34
2	2	154	-566.72	-1290.41	-868.56	-988.57	356.83
2	2	155	122.18	-1389.05	-510.23	-756.64	745.50
2	2	156	536.24	-1391.38	-331.38	-523.76	959.00
2	2	157	72.55	-1489.01	-594.01	-822.45	772.38
2	2	158	-391.79	-1601.72	-882.12	-1111.39	594.00
2	2	159	-1190.29	-1737.30	-1527.03	-1400.55	266.09
2	2	160	-1431.86	-2144.63	-2042.33	-1534.16	-249.90
2	2	161	-758.99	-2505.01	-1924.10	-1339.91	-822.70
2	2	162	280.60	-2253.84	-1193.65	-779.59	-1250.19
2	2	163	190.16	-555.42	-27.91	-337.35	-339.17
2	2	164	53.06	-498.75	-37.37	-408.31	-204.27
2	2	165	-271.84	-2078.36	-1502.75	-847.46	-841.74
2	2	166	-1080.33	-2733.35	-2459.06	-1354.63	-614.96
2	2	167	-1496.67	-2683.01	-2653.20	-1526.48	-185.68
2	2	168	-1375.05	-2078.13	-1993.66	-1459.52	228.58
2	2	169	-736.60	-1656.12	-1143.68	-1249.03	456.73
2	2	170	-308.33	-1418.37	-754.75	-971.96	544.29
2	6	2	569.97	-790.52	-18.64	-201.91	674.05
2	6	3	379.39	-1058.25	-384.73	-294.13	717.40
2	6	6	-37.88	-665.66	-626.89	-76.64	151.11
2	6	7	56.19	-1111.31	-697.05	-358.07	558.60
2	6	10	154.96	-949.24	-57.61	-736.67	-435.35
2	6	11	65.99	-954.45	47.09	-935.55	-137.60
2	6	14	-292.20	-3907.77	-3907.52	-292.45	-30.20
2	6	15	-311.35	-3214.37	-3022.12	-503.60	721.89
2	6	17	-316.58	-3650.18	-3432.55	-534.22	-823.49
2	6	19	132.35	-1078.55	-338.68	-607.52	-590.34
2	6	21	-61.46	-567.79	-482.23	-147.01	-189.74
2	6	23	467.39	-552.88	202.07	-287.56	447.55
2	6	25	728.36	-982.95	-47.24	-207.34	851.90
2	6	26	601.88	-1044.15	-358.19	-84.07	811.52
2	6	27	-118.33	-687.46	-611.92	-193.87	193.09
2	6	28	129.12	-1112.19	-537.28	-445.78	618.97
2	6	29	278.34	-1079.89	-129.23	-672.31	-622.46
2	6	30	32.64	-1009.78	-32.85	-944.29	-252.94
2	6	31	-618.93	-3623.07	-3621.79	-620.21	-61.96
2	6	32	-643.88	-2882.18	-2716.05	-810.00	586.72
2	6	33	-606.90	-3319.88	-3117.14	-809.64	-713.39
2	6	34	309.23	-1159.35	-416.72	-433.41	-734.24

2	6	35	-97.84	-567.13	-444.51	-220.45	-206.17
2	6	36	405.29	-750.58	96.18	-441.47	511.60
2	6	37	533.22	-793.84	-50.42	-210.20	658.70
2	6	38	511.01	-678.10	-186.16	19.07	585.63
2	6	39	-163.64	-634.39	-585.20	-212.83	144.00
2	6	40	95.61	-857.09	-429.47	-332.01	473.85
2	6	41	320.32	-1104.18	-184.28	-599.59	-681.31
2	6	42	-38.32	-976.62	-138.55	-876.39	-289.83
2	6	43	-891.26	-3418.56	-3415.95	-893.87	-81.19
2	6	44	-890.44	-2623.81	-2471.45	-1042.81	490.80
2	6	45	-808.38	-3106.49	-2906.63	-1008.24	-647.58
2	6	46	405.32	-1157.41	-402.37	-349.73	-780.92
2	6	47	-90.27	-502.29	-408.65	-183.90	-172.66
2	6	48	158.90	-698.40	-33.90	-505.59	357.94
2	6	49	3.36	-258.32	-4.69	-250.27	45.18
2	6	50	156.99	-7.80	-1.17	150.36	32.39
2	6	51	-10.43	-686.09	-685.99	-10.53	8.27
2	6	52	-3.02	-368.55	-365.58	-5.99	32.80
2	6	53	337.66	-1090.84	-227.27	-525.90	-698.47
2	6	54	-102.00	-925.24	-243.55	-783.69	-310.63
2	6	55	-1085.21	-3230.70	-3225.97	-1089.94	-100.64
2	6	56	-1063.13	-2408.99	-2272.06	-1200.05	406.85
2	6	57	-913.72	-2933.61	-2736.01	-1111.32	-600.08
2	6	58	483.19	-1136.37	-355.48	-297.71	-809.27
2	6	59	-6.55	-420.97	-420.48	-7.04	-14.30
2	6	60	-13.25	-684.22	-13.81	-683.67	19.26
2	6	61	203.34	-1189.48	-544.23	-441.91	694.53
2	6	63	85.58	-1327.50	-660.02	-581.90	705.46
2	6	65	-103.22	-1219.67	-169.31	-1153.58	263.47
2	6	67	-344.81	-2283.44	-1772.51	-855.74	854.08
2	6	69	-312.27	-2545.05	-2095.56	-761.75	-895.30
2	6	71	76.63	-1076.88	-494.77	-505.48	-576.73
2	6	73	-16.98	-727.27	-470.92	-273.33	-341.13
2	6	75	-31.85	-555.21	-32.38	-554.68	16.63
2	6	77	502.79	-1064.18	-400.12	-161.27	774.33
2	6	78	353.53	-1214.61	-363.79	-497.29	781.22
2	6	79	-322.74	-1141.82	-361.28	-1103.28	173.44
2	6	80	-636.21	-1973.88	-1519.59	-1090.49	633.49
2	6	81	-552.06	-2177.30	-1848.22	-881.13	-653.10
2	6	82	281.88	-1080.91	-477.22	-321.81	-676.95
2	6	83	69.81	-693.08	-345.09	-278.18	-379.97
2	6	84	-259.01	-583.08	-262.96	-579.13	35.55
2	6	85	540.59	-690.96	-142.49	-7.88	612.09
2	6	86	449.23	-834.30	-159.71	-225.36	640.93
2	6	87	-461.62	-1021.12	-479.17	-1003.56	97.55
2	6	88	-769.87	-1739.58	-1313.90	-1195.55	481.23
2	6	89	-606.42	-1937.31	-1646.94	-896.79	-549.66
2	6	90	431.05	-1045.28	-353.64	-260.59	-736.70
2	6	91	98.93	-519.60	-254.22	-166.46	-306.14
2	6	92	-296.88	-518.82	-299.09	-516.61	22.04
2	6	93	205.40	-11.30	8.36	185.74	62.24
2	6	94	130.09	-28.61	88.96	12.52	69.54
2	6	95	-530.13	-924.93	-541.81	-913.25	66.90
2	6	96	-765.73	-1607.71	-1160.30	-1213.14	420.16
2	6	97	-497.26	-1768.81	-1463.06	-803.01	-543.41
2	6	98	576.86	-1015.03	-222.22	-215.95	-795.94
2	6	99	-1.00	-255.74	-254.33	-2.40	-18.89
2	6	100	-24.21	-549.84	-24.21	-549.84	0.59
2	6	101	232.87	-1439.00	-617.60	-588.53	835.81
2	6	103	-331.12	-1722.94	-862.73	-1191.34	676.24
2	6	105	-322.59	-1345.63	-883.45	-784.76	-509.13
2	6	107	78.51	-1045.81	-540.53	-426.77	-559.28
2	6	109	598.45	-980.42	-193.76	-188.21	789.43
2	6	110	-582.30	-1380.19	-820.53	-1141.96	365.14
2	6	111	-469.37	-1032.99	-864.78	-637.58	-257.90
2	6	112	259.72	-824.16	-317.00	-247.43	-540.82
2	6	113	625.59	-494.75	64.98	65.85	560.17
2	6	114	-605.15	-1260.41	-787.25	-1078.31	293.54
2	6	115	-352.19	-744.99	-584.36	-512.82	-193.11
2	6	116	328.62	-642.40	-192.22	-121.56	-484.23
2	6	117	213.81	198.63	210.90	201.55	-5.98
2	6	118	-526.41	-1198.39	-738.56	-986.24	312.34
2	6	119	-7.32	-430.07	-21.44	-415.95	-75.96
2	6	120	116.71	-240.06	-123.69	0.33	-167.26
2	6	121	324.76	-189.85	123.12	11.79	-251.21
2	6	122	142.81	68.56	106.82	104.56	-37.11
2	6	123	337.34	-178.70	20.12	138.53	-251.14

2	6	124	767.00	-1072.22	-157.52	-147.70	-919.59
2	6	125	653.38	-1012.42	-201.34	-157.70	-832.61
2	6	126	141.31	-239.69	-17.35	-81.04	-187.82
2	6	127	82.98	-259.53	-28.12	-148.43	-160.34
2	6	128	435.74	-942.82	-243.34	-263.74	-689.21
2	6	129	99.64	-800.90	-329.68	-371.57	-449.78
2	6	130	16.20	-283.93	-47.31	-220.42	-122.59
2	6	131	-29.60	-310.21	-44.21	-295.60	-62.34
2	6	132	-401.24	-663.79	-537.25	-527.78	-131.19
2	6	133	-455.06	-908.13	-726.26	-636.93	222.09
2	6	134	-33.82	-346.76	-37.12	-343.45	31.98
2	6	135	12.04	-389.68	-40.64	-337.00	135.60
2	6	136	-96.15	-1262.10	-743.64	-614.62	579.40
2	6	137	349.98	-1476.14	-608.04	-518.12	911.95
2	6	138	126.00	-395.41	-22.44	-246.96	235.30
2	6	139	412.19	-300.55	-4.38	116.02	351.25
2	6	140	881.76	-1452.40	-293.46	-277.18	1167.05
2	6	141	425.56	-266.70	144.69	14.17	339.92
2	6	142	198.65	90.62	142.86	146.41	53.99
2	6	143	155.32	-347.06	-159.17	-32.58	243.08
2	6	144	60.80	-402.10	-287.02	-54.29	200.07
2	6	145	-39.58	-509.51	-482.33	-66.76	109.70
2	6	146	-63.52	-641.04	-634.34	-70.22	-61.85
2	6	147	63.19	-681.68	-560.22	-58.27	-275.17
2	6	148	511.64	-496.71	37.27	-22.34	-503.29
2	6	149	301.43	127.70	215.91	213.22	-86.86
2	6	150	591.83	-451.66	-7.94	148.11	-515.88
2	6	151	1081.69	-2196.01	-622.42	-491.90	-1637.55
2	6	152	34.09	-2044.02	-1069.17	-940.75	-1037.07
2	6	153	-838.51	-1411.67	-1151.72	-1098.47	-285.34
2	6	154	-566.72	-1290.41	-868.56	-988.57	356.83
2	6	155	122.18	-1389.05	-510.23	-756.64	745.50
2	6	156	536.24	-1391.38	-331.38	-523.76	959.00
2	6	157	72.55	-1489.01	-594.01	-822.45	772.38
2	6	158	-391.79	-1601.72	-882.12	-1111.39	594.00
2	6	159	-1190.29	-1737.30	-1527.03	-1400.55	266.09
2	6	160	-1431.86	-2144.63	-2042.33	-1534.16	-249.90
2	6	161	-758.99	-2505.01	-1924.10	-1339.91	-822.70
2	6	162	280.60	-2253.84	-1193.65	-779.59	-1250.19
2	6	163	190.16	-555.42	-27.91	-337.35	-339.17
2	6	164	53.06	-498.75	-37.37	-408.31	-204.27
2	6	165	-271.84	-2078.36	-1502.75	-847.46	-841.74
2	6	166	-1080.33	-2733.35	-2459.06	-1354.63	-614.96
2	6	167	-1496.67	-2683.01	-2653.20	-1526.48	-185.68
2	6	168	-1375.05	-2078.13	-1993.66	-1459.52	228.58
2	6	169	-736.60	-1656.12	-1143.68	-1249.03	456.73
2	6	170	-308.33	-1418.37	-754.75	-971.96	544.29
2	8	2	513.82	-713.35	-16.88	-182.65	607.96
2	8	3	342.13	-955.29	-347.26	-265.90	647.43
2	8	6	-33.81	-600.59	-565.30	-69.10	136.95
2	8	7	50.98	-1002.76	-628.64	-323.14	504.24
2	8	10	139.14	-858.37	-52.21	-667.03	-392.75
2	8	11	58.67	-862.84	41.86	-846.03	-123.33
2	8	14	-263.46	-3523.90	-3523.67	-263.70	-27.57
2	8	15	-280.83	-2899.90	-2726.68	-454.05	650.91
2	8	17	-285.43	-3291.32	-3094.94	-481.81	-742.79
2	8	19	118.93	-975.32	-306.06	-550.33	-533.32
2	8	21	-55.69	-512.08	-435.38	-132.38	-170.64
2	8	23	420.97	-498.82	182.03	-259.88	403.34
2	8	25	656.62	-886.95	-42.78	-187.54	768.38
2	8	26	542.84	-942.60	-323.43	-76.33	732.37
2	8	27	-106.09	-620.52	-551.82	-174.79	174.98
2	8	28	116.97	-1003.56	-484.42	-402.16	558.75
2	8	29	250.04	-975.99	-117.16	-608.79	-561.57
2	8	30	27.92	-912.29	-30.74	-853.64	-227.39
2	8	31	-558.02	-3267.14	-3265.97	-559.19	-56.30
2	8	32	-580.71	-2600.35	-2450.72	-730.35	528.98
2	8	33	-547.07	-2993.47	-2810.44	-730.10	-643.63
2	8	34	278.33	-1048.10	-376.77	-393.00	-663.17
2	8	35	-88.83	-511.45	-401.53	-198.75	-185.40
2	8	36	364.89	-677.06	86.43	-398.61	461.08
2	8	37	480.62	-716.38	-45.66	-190.11	594.12
2	8	38	460.85	-612.27	-168.19	16.77	528.53
2	8	39	-147.11	-572.52	-527.76	-191.87	130.53
2	8	40	86.66	-773.25	-387.15	-299.44	427.71
2	8	41	287.72	-997.81	-167.12	-542.97	-614.68
2	8	42	-36.43	-882.13	-126.41	-792.15	-260.77

2	8	43	-803.50	-3082.68	-3080.30	-805.88	-73.65
2	8	44	-803.10	-2367.36	-2230.16	-940.30	442.49
2	8	45	-728.60	-2801.04	-2620.56	-909.07	-584.34
2	8	46	365.01	-1046.32	-364.02	-317.30	-705.28
2	8	47	-81.97	-453.23	-369.26	-165.94	-155.32
2	8	48	142.82	-630.02	-30.83	-456.38	322.56
2	8	49	3.00	-233.58	-4.24	-226.34	40.75
2	8	50	141.22	-7.07	-1.07	135.21	29.23
2	8	51	-9.41	-618.76	-618.67	-9.50	7.50
2	8	52	-2.73	-332.15	-329.47	-5.41	29.60
2	8	53	303.31	-985.72	-206.14	-476.28	-630.20
2	8	54	-93.99	-835.63	-221.30	-708.32	-279.66
2	8	55	-978.33	-2913.25	-2908.94	-982.64	-91.18
2	8	56	-958.87	-2173.62	-2050.35	-1082.14	366.80
2	8	57	-823.45	-2645.15	-2466.67	-1001.93	-541.55
2	8	58	435.33	-1027.29	-321.79	-270.17	-730.85
2	8	59	-5.93	-380.63	-380.18	-6.38	-12.87
2	8	60	-11.96	-617.46	-12.46	-616.96	17.35
2	8	61	183.40	-1074.03	-491.41	-399.22	627.02
2	8	63	77.29	-1198.11	-595.68	-525.14	636.72
2	8	65	-94.03	-1102.08	-154.19	-1041.92	238.80
2	8	67	-311.17	-2061.59	-1600.90	-771.86	770.82
2	8	69	-281.52	-2295.35	-1889.78	-687.09	-807.62
2	8	71	68.83	-973.77	-447.29	-457.66	-521.28
2	8	73	-15.62	-656.88	-425.81	-246.69	-307.87
2	8	75	-29.18	-501.18	-29.63	-500.73	14.54
2	8	77	453.66	-960.94	-361.42	-145.86	699.04
2	8	78	319.13	-1096.23	-328.33	-448.76	705.11
2	8	79	-292.63	-1031.45	-327.85	-996.23	157.42
2	8	80	-574.26	-1782.23	-1372.80	-983.70	571.79
2	8	81	-497.56	-1963.78	-1666.65	-794.69	-589.38
2	8	82	253.94	-977.27	-431.63	-291.70	-611.62
2	8	83	62.43	-626.07	-312.27	-251.37	-342.90
2	8	84	-234.12	-526.07	-237.58	-522.62	31.59
2	8	85	487.83	-623.99	-128.83	-7.33	552.58
2	8	86	405.46	-753.01	-144.17	-203.38	578.48
2	8	87	-418.22	-922.24	-434.36	-906.10	88.74
2	8	88	-695.11	-1570.72	-1187.30	-1078.53	434.41
2	8	89	-546.40	-1747.42	-1485.15	-808.67	-496.19
2	8	90	388.63	-945.05	-320.10	-236.31	-665.52
2	8	91	88.75	-469.56	-230.18	-150.63	-276.31
2	8	92	-268.07	-468.03	-270.00	-466.11	19.51
2	8	93	185.26	-10.22	7.54	167.50	56.19
2	8	94	117.35	-25.86	80.20	11.29	62.77
2	8	95	-480.03	-835.29	-490.81	-824.50	60.96
2	8	96	-691.64	-1451.57	-1048.79	-1094.43	379.28
2	8	97	-447.83	-1595.50	-1319.32	-724.02	-490.60
2	8	98	520.45	-917.72	-201.37	-195.91	-719.08
2	8	99	-0.93	-231.63	-230.37	-2.20	-17.05
2	8	100	-21.83	-496.00	-21.83	-496.00	0.51
2	8	101	210.13	-1299.22	-557.72	-531.37	754.56
2	8	103	-299.33	-1556.42	-780.50	-1075.25	611.02
2	8	105	-290.82	-1214.43	-797.17	-708.08	-459.65
2	8	107	70.55	-945.32	-488.83	-385.94	-505.32
2	8	109	540.10	-885.24	-175.13	-170.01	712.66
2	8	110	-526.45	-1246.57	-742.50	-1030.52	330.00
2	8	111	-423.01	-932.28	-780.15	-575.14	-233.09
2	8	112	233.98	-745.01	-286.93	-224.10	-488.48
2	8	113	564.65	-446.80	58.51	59.34	505.73
2	8	114	-547.16	-1138.35	-712.40	-973.11	265.30
2	8	115	-317.23	-672.39	-527.11	-462.52	-174.62
2	8	116	296.37	-580.76	-174.12	-110.27	-437.40
2	8	117	192.99	179.34	190.37	181.96	-5.37
2	8	118	-475.93	-1082.37	-668.30	-890.00	282.23
2	8	119	-6.53	-387.81	-19.33	-375.01	-68.67
2	8	120	105.37	-217.14	-112.07	0.29	-151.15
2	8	121	293.46	-171.69	111.15	10.62	-227.08
2	8	122	129.11	61.96	96.56	94.51	-33.56
2	8	123	304.78	-161.65	18.12	125.00	-227.01
2	8	124	692.81	-969.24	-142.62	-133.81	-831.02
2	8	125	589.33	-915.24	-182.67	-143.25	-752.03
2	8	126	127.50	-216.78	-15.70	-73.58	-169.69
2	8	127	74.71	-234.59	-25.44	-134.44	-144.72
2	8	128	392.21	-851.95	-220.78	-238.95	-622.01
2	8	129	88.49	-723.32	-298.76	-336.07	-405.48
2	8	130	14.44	-256.40	-42.72	-199.25	-110.52
2	8	131	-26.81	-279.95	-39.90	-266.85	-56.07

2	8	132	-363.34	-599.11	-485.86	-476.58	-117.79
2	8	133	-410.39	-820.42	-656.08	-574.72	200.94
2	8	134	-30.49	-312.86	-33.51	-309.84	29.02
2	8	135	10.96	-351.61	-36.66	-303.98	122.47
2	8	136	-86.58	-1139.53	-671.57	-554.54	523.21
2	8	137	315.91	-1332.49	-549.06	-467.52	823.19
2	8	138	113.77	-356.84	-20.26	-222.81	212.39
2	8	139	372.09	-271.29	-3.93	104.73	317.07
2	8	140	795.73	-1311.19	-265.12	-250.35	1053.44
2	8	141	384.05	-240.86	130.43	12.76	306.86
2	8	142	179.33	81.78	128.96	132.15	48.75
2	8	143	139.99	-313.44	-144.03	-29.42	219.35
2	8	144	54.62	-362.95	-259.33	-49.00	180.36
2	8	145	-35.82	-459.59	-435.18	-60.23	98.73
2	8	146	-57.26	-578.03	-571.95	-63.34	-55.95
2	8	147	57.08	-614.63	-505.01	-52.55	-248.23
2	8	148	461.52	-447.88	33.75	-20.10	-453.90
2	8	149	271.83	115.15	194.71	192.28	-78.33
2	8	150	533.81	-407.28	-7.12	133.65	-465.25
2	8	151	975.73	-1980.49	-561.20	-443.56	-1476.94
2	8	152	31.35	-1843.43	-963.82	-848.26	-935.61
2	8	153	-755.45	-1273.56	-1038.41	-990.60	-257.95
2	8	154	-512.03	-1163.45	-783.64	-891.84	321.19
2	8	155	109.24	-1253.26	-461.04	-682.99	672.15
2	8	156	483.28	-1256.05	-299.75	-473.02	865.34
2	8	157	64.75	-1344.25	-537.24	-742.26	697.00
2	8	158	-354.45	-1445.33	-797.04	-1002.74	535.66
2	8	159	-1074.05	-1566.71	-1377.69	-1263.07	239.57
2	8	160	-1290.51	-1933.96	-1841.35	-1383.12	-225.86
2	8	161	-683.52	-2258.76	-1734.45	-1207.82	-742.30
2	8	162	253.61	-2032.51	-1076.15	-702.75	-1127.71
2	8	163	171.57	-500.82	-25.17	-304.08	-305.91
2	8	164	47.97	-449.70	-33.70	-368.03	-184.32
2	8	165	-244.41	-1874.38	-1354.87	-763.92	-759.54
2	8	166	-973.36	-2464.53	-2216.81	-1221.09	-555.01
2	8	167	-1349.14	-2419.28	-2392.28	-1376.15	-167.85
2	8	168	-1240.21	-1874.72	-1798.80	-1316.13	205.93
2	8	169	-665.41	-1494.73	-1033.40	-1126.74	412.03
2	8	170	-278.97	-1280.66	-682.63	-877.00	491.33
2	10	2	457.67	-636.19	-15.12	-163.40	541.88
2	10	3	304.86	-852.33	-309.80	-237.66	577.47
2	10	6	-29.74	-535.52	-503.71	-61.55	122.78
2	10	7	45.78	-894.21	-560.23	-288.21	449.88
2	10	10	123.32	-767.50	-46.80	-597.38	-350.15
2	10	11	51.35	-771.23	36.62	-756.51	-109.06
2	10	14	-234.73	-3140.03	-3139.81	-234.94	-24.93
2	10	15	-250.30	-2585.44	-2431.23	-404.51	579.93
2	10	17	-254.27	-2932.45	-2757.33	-429.40	-662.08
2	10	19	105.51	-872.09	-273.43	-493.15	-476.30
2	10	21	-49.92	-456.37	-388.54	-117.75	-151.55
2	10	23	374.55	-444.76	161.99	-232.20	359.13
2	10	25	584.88	-790.95	-38.32	-167.75	684.86
2	10	26	483.79	-841.05	-288.67	-68.59	653.21
2	10	27	-93.85	-553.58	-491.73	-155.70	156.87
2	10	28	104.82	-894.93	-431.57	-358.54	498.54
2	10	29	221.74	-872.09	-105.09	-545.26	-500.68
2	10	30	23.20	-814.81	-28.62	-762.99	-201.84
2	10	31	-497.11	-2911.22	-2910.15	-498.18	-50.63
2	10	32	-517.55	-2318.53	-2185.38	-650.69	471.23
2	10	33	-487.25	-2667.06	-2503.74	-650.56	-573.87
2	10	34	247.43	-936.85	-336.82	-352.59	-592.09
2	10	35	-79.82	-455.76	-358.54	-177.04	-164.62
2	10	36	324.49	-603.54	76.69	-355.75	410.56
2	10	37	428.01	-638.92	-40.90	-170.01	529.54
2	10	38	410.69	-546.44	-150.22	14.48	471.43
2	10	39	-130.57	-510.65	-470.32	-170.90	117.06
2	10	40	77.71	-689.40	-344.83	-266.86	381.57
2	10	41	255.13	-891.45	-149.97	-486.35	-548.06
2	10	42	-34.53	-787.64	-114.26	-707.91	-231.71
2	10	43	-715.74	-2746.80	-2744.65	-717.90	-66.12
2	10	44	-715.76	-2110.91	-1988.87	-837.80	394.18
2	10	45	-648.81	-2495.59	-2334.49	-809.90	-521.10
2	10	46	324.69	-935.23	-325.67	-284.86	-629.63
2	10	47	-73.67	-404.18	-329.86	-147.98	-137.98
2	10	48	126.74	-561.65	-27.75	-407.16	287.19
2	10	49	2.64	-208.85	-3.79	-202.42	36.32
2	10	50	125.44	-6.35	-0.97	120.06	26.08

2	10	51	-8.39	-551.43	-551.34	-8.47	6.74
2	10	52	-2.43	-295.75	-293.36	-4.83	26.39
2	10	53	268.96	-880.61	-185.00	-426.65	-561.94
2	10	54	-85.97	-746.03	-199.05	-632.95	-248.69
2	10	55	-871.46	-2595.80	-2591.91	-875.34	-81.73
2	10	56	-854.61	-1938.25	-1828.63	-964.23	326.76
2	10	57	-733.18	-2356.68	-2197.33	-892.53	-483.03
2	10	58	387.47	-918.21	-288.10	-242.64	-652.44
2	10	59	-5.32	-340.28	-339.89	-5.71	-11.44
2	10	60	-10.67	-550.70	-11.11	-550.26	15.44
2	10	61	163.47	-958.58	-438.59	-356.52	559.52
2	10	63	69.00	-1068.72	-531.35	-468.38	567.99
2	10	65	-84.85	-984.49	-139.08	-930.25	214.13
2	10	67	-277.53	-1839.73	-1429.29	-687.98	687.55
2	10	69	-250.78	-2045.65	-1684.00	-612.42	-719.94
2	10	71	61.03	-870.67	-399.81	-409.84	-465.82
2	10	73	-14.26	-586.49	-380.69	-220.06	-274.61
2	10	75	-26.52	-447.15	-26.88	-446.78	12.45
2	10	77	404.52	-857.70	-322.72	-130.45	623.75
2	10	78	284.73	-977.85	-292.88	-400.24	629.00
2	10	79	-262.52	-921.08	-294.43	-889.17	141.41
2	10	80	-512.31	-1590.59	-1226.00	-876.90	510.10
2	10	81	-443.07	-1750.26	-1485.09	-708.24	-525.66
2	10	82	226.00	-873.63	-386.04	-261.59	-546.28
2	10	83	55.06	-559.07	-279.45	-224.56	-305.83
2	10	84	-209.23	-469.07	-212.20	-466.10	27.62
2	10	85	435.07	-557.02	-115.16	-6.79	493.08
2	10	86	361.68	-671.72	-128.63	-181.41	516.03
2	10	87	-374.81	-823.36	-389.54	-808.63	79.94
2	10	88	-620.34	-1401.86	-1060.71	-961.50	387.60
2	10	89	-486.38	-1557.53	-1323.36	-720.55	-442.72
2	10	90	346.22	-844.82	-286.56	-212.04	-594.35
2	10	91	78.56	-419.52	-206.15	-134.81	-246.48
2	10	92	-239.27	-417.25	-240.90	-415.61	16.97
2	10	93	165.13	-9.14	6.73	149.25	50.14
2	10	94	104.60	-23.11	71.44	10.06	56.00
2	10	95	-429.92	-745.66	-439.81	-735.76	55.01
2	10	96	-617.55	-1295.44	-937.28	-975.72	338.40
2	10	97	-398.41	-1422.18	-1175.57	-645.02	-437.79
2	10	98	464.04	-820.41	-180.51	-175.86	-642.22
2	10	99	-0.86	-207.52	-206.40	-1.99	-15.22
2	10	100	-19.45	-442.16	-19.45	-442.16	0.42
2	10	101	187.39	-1159.44	-497.84	-474.22	673.31
2	10	103	-267.53	-1389.89	-698.26	-959.16	545.81
2	10	105	-259.06	-1083.22	-710.88	-631.40	-410.16
2	10	107	62.58	-844.82	-437.12	-345.11	-451.36
2	10	109	481.74	-790.06	-156.50	-151.82	635.90
2	10	110	-470.60	-1112.95	-664.48	-919.08	294.87
2	10	111	-376.64	-831.58	-695.52	-512.70	-208.29
2	10	112	208.23	-665.86	-256.85	-200.77	-436.15
2	10	113	503.71	-398.86	52.03	52.82	451.28
2	10	114	-489.17	-1016.29	-637.55	-867.90	237.07
2	10	115	-282.26	-599.80	-469.85	-412.21	-156.13
2	10	116	264.11	-519.12	-156.03	-98.98	-390.57
2	10	117	172.17	160.06	169.85	162.37	-4.76
2	10	118	-425.45	-966.35	-598.04	-793.76	252.12
2	10	119	-5.75	-345.55	-17.22	-334.08	-61.39
2	10	120	94.03	-194.22	-100.45	0.26	-135.04
2	10	121	262.16	-153.54	99.18	9.45	-202.95
2	10	122	115.40	55.36	86.29	84.46	-30.01
2	10	123	272.22	-144.61	16.13	111.48	-202.89
2	10	124	618.63	-866.27	-127.72	-119.92	-742.44
2	10	125	525.27	-818.06	-164.00	-128.79	-671.44
2	10	126	113.70	-193.87	-14.04	-66.13	-151.56
2	10	127	66.44	-209.64	-22.75	-120.45	-129.11
2	10	128	348.69	-761.07	-198.22	-214.16	-554.82
2	10	129	77.35	-645.74	-267.84	-300.56	-361.17
2	10	130	12.68	-228.88	-38.12	-178.08	-98.45
2	10	131	-24.01	-249.69	-35.60	-238.10	-49.81
2	10	132	-325.43	-534.42	-434.46	-425.39	-104.40
2	10	133	-365.72	-732.71	-585.91	-512.52	179.79
2	10	134	-27.17	-278.96	-29.89	-276.23	26.05
2	10	135	9.88	-313.53	-32.68	-270.96	109.34
2	10	136	-77.02	-1016.95	-599.50	-494.46	467.02
2	10	137	281.84	-1188.84	-490.08	-416.92	734.43
2	10	138	101.54	-318.27	-18.07	-198.66	189.49
2	10	139	331.99	-242.02	-3.47	93.44	282.88

2	10	140				709.69	-1169.98	-236.77	-223.52	939.82		
2	10	141				342.53	-215.02	116.17	11.34	273.80		
2	10	142				160.01	72.94	115.06	117.89	43.51		
2	10	143				124.66	-279.81	-128.89	-26.26	195.62		
2	10	144				48.44	-323.79	-231.64	-43.71	160.65		
2	10	145				-32.07	-409.67	-388.03	-53.71	87.77		
2	10	146				-51.00	-515.02	-509.56	-56.46	-50.05		
2	10	147				50.97	-547.59	-449.80	-46.83	-221.29		
2	10	148				411.41	-399.06	30.22	-17.87	-404.52		
2	10	149				242.24	102.61	173.51	171.34	-69.80		
2	10	150				475.78	-362.89	-6.31	119.20	-414.61		
2	10	151				869.76	-1764.96	-499.97	-395.22	-1316.32		
2	10	152				28.62	-1642.85	-858.47	-755.76	-834.15		
2	10	153				-672.40	-1135.45	-925.11	-882.74	-230.56		
2	10	154				-457.33	-1036.50	-698.72	-795.10	285.55		
2	10	155				96.29	-1117.48	-411.84	-609.35	598.80		
2	10	156				430.32	-1120.72	-268.13	-422.27	771.68		
2	10	157				56.95	-1199.49	-480.48	-662.06	621.63		
2	10	158				-317.11	-1288.95	-711.97	-894.10	477.31		
2	10	159				-957.82	-1396.12	-1228.35	-1125.59	213.04		
2	10	160				-1149.16	-1723.29	-1640.38	-1232.07	-201.81		
2	10	161				-608.04	-2012.51	-1544.81	-1075.74	-661.91		
2	10	162				226.61	-1811.17	-958.66	-625.90	-1005.22		
2	10	163				152.97	-446.21	-22.43	-270.80	-272.64		
2	10	164				42.87	-400.65	-30.03	-327.75	-164.37		
2	10	165				-216.98	-1670.41	-1206.99	-680.39	-677.34		
2	10	166				-866.39	-2195.72	-1974.56	-1087.54	-495.05		
2	10	167				-1201.60	-2155.56	-2131.35	-1225.81	-150.02		
2	10	168				-1105.36	-1671.30	-1603.93	-1172.74	183.28		
2	10	169				-594.22	-1333.35	-923.11	-1004.45	367.32		
2	10	170				-249.60	-1142.95	-610.51	-782.05	438.36		
M_G			N max	N min	N 1	N 2	N 1-2	M max	M min	M 1	M 2	M 1-2
			0.0	0.0	0.0	0.0	0.0	1081.69	-3907.77	-3907.52	-1534.16	-1637.55
					0.0	0.0	0.0			215.91	213.22	1167.05